



Ваш надёжный партнер



Часть 1

5-19

ЗАМКИ-РУЧКИ с
механизмом для
тяговой системы



Часть 2

21-43

ЗАМКИ-РУЧКИ



Часть 3

45-49

Направляющие тяги
и аксессуары



Часть 4

51-60

Высокопрочные замки для
подстанций и генераторных
установок



Часть 5-6

61-77

Компрессионные замки

Разные замки



Часть 7

79-112

Замки на четверть поворота



113-133

Часть 8

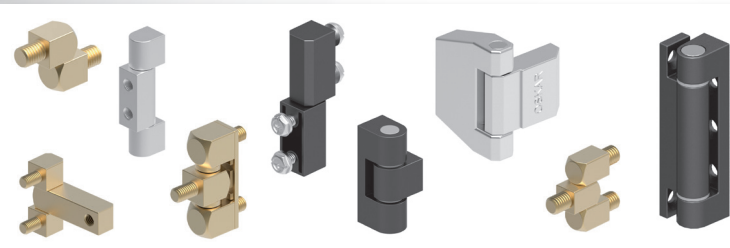
Замки под английский ключ



135-143

Часть 9

Петли боковые



144-155

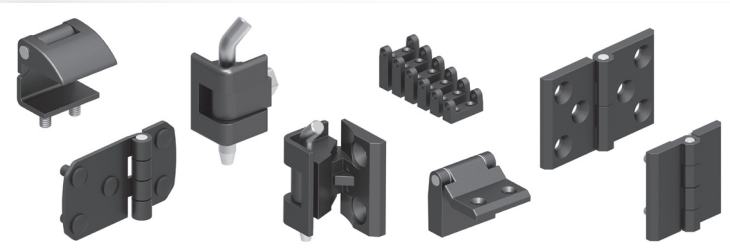
Петли скрытые



156-171

Петли угловые

Петли листовые



173-207

Часть 10-11

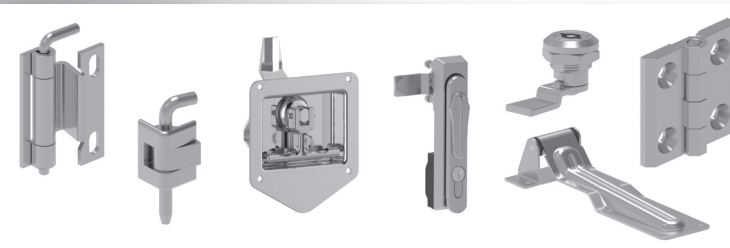
Ручки
Уплотнители
Изоляторы
Разное



209-225

Часть 12

Изделия из
нержавеющей стали





- İstanbul Kilit оставляет за собой право вносить изменения в спецификации продукции без предварительного уведомления.

- Покрытия соответствуют стандарту TS EN 12540.

- Наша продукция соответствует RoHS.

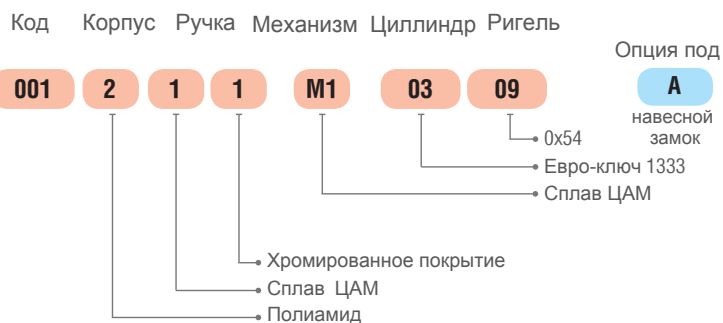
- Все изображения, тексты и схемы являются интеллектуальной собственностью İstanbul Kilit .

ОБОЗНАЧЕНИЕ ИЗДЕЛИЯ

Код	H Высота
M Материал	HH Высота корпуса
F Покрытие	L Длина
CC Цилиндр	T Толщина
CM Ригель	A Опция под навесной замок
L / R Левый/Правый	 Уплотнение пеноматериалом
P Пин(штифт)	IP65 Степень защиты IP
V Версия	L / R Левый/Правый

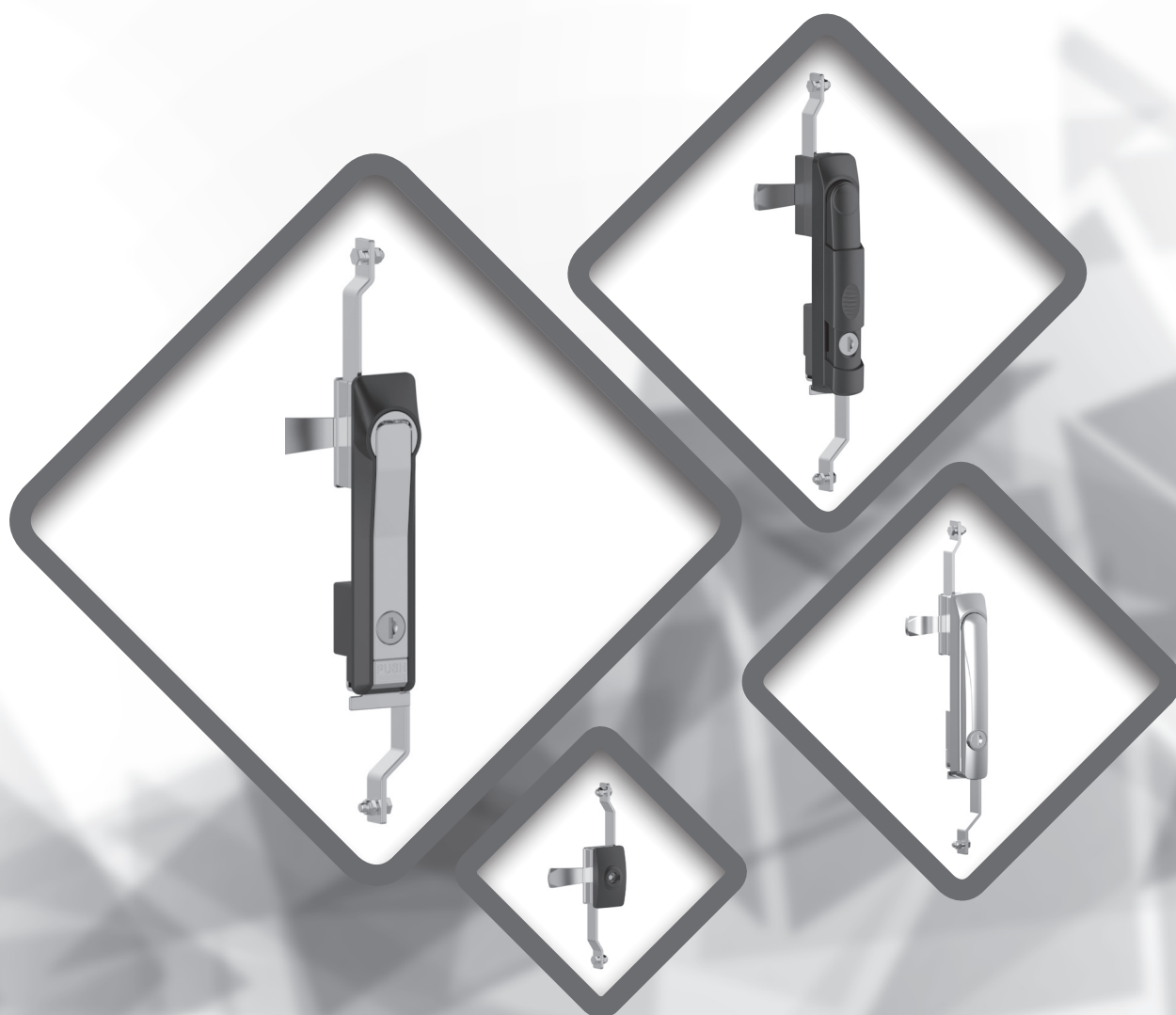
Материал (M)	Код	Покрытие(F)	Код
Сплав ЦАМ 1774ZnAl4Cu	1	Без напыления	0
Полиамид PA 6 GFR 30	2	Хромированное покрытие	1
Латунь	3	Черное покрытие	2
Нержавеющая сталь AISI 303-304-316	4	Цинк	3
Алюминий	5	Никель	7
Сталь	7	Цвет по Ral 7032	4
		Цвет по Ral 7035	5
		Цвет по Ral 9005 Черный	6

Пример кода продукции





ЗАМКИ-РУЧКИ с МЕХАНИЗМОМ ДЛЯ ТЯГОВОЙ СИСТЕМЫ



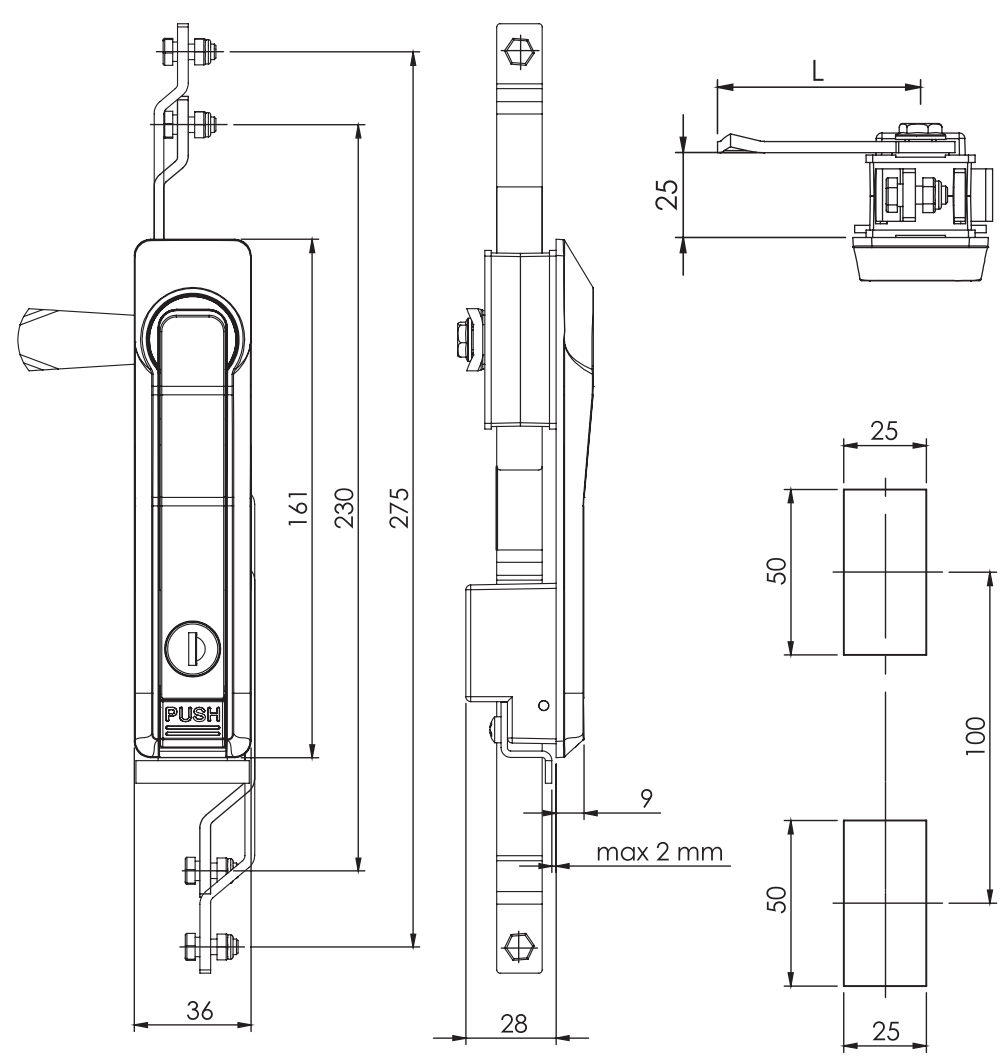
ЗАМОК-РУЧКА с механизмом для тяг

001

IP65 L/R 



Опция под навесной замок



Самооткрывающаяся металлическая ручка на пружинном механизме

Электрические панели, компьютерные шкафы, различное оборудование



КОРПУС	Полиамид PA 6 GFR 30
РУЧКА	Сплав ЦАМ1774ZnAl4Cu
МЕХАНИЗМ	Сплав ЦАМ1774ZnAl4Cu или ПОЛИАМИД
РИГЕЛЬ	СТАЛЬ
УПЛОТНЕНИЕ	ПОЛИУРЕТАН

Код Корпус Ручка Механизм Цилиндр Ригель Опция под навесной замок

001 2 1 F M CC CM A

- Покрытие
- Материал ручки
- Материал корпуса

МАТЕРИАЛ РУЧКИ	КОД	ПОКРЫТИЕ	КОД
Сплав ЦАМ1774ZnAl4Cu	1	Хром	1
Полиамид PA 6GFR 30	2	Черное напыление	2

МАТЕРИАЛ МЕХАНИЗМА	КОД	ТИП ЦИЛИНДРА (CC)	
Сплав ЦАМ1774ZnAl4Cu	M1	33	5 мм / DB 
Полиамид PA 6GFR 30	M2	34	8 мм / квадрат 

ТИП ЦИЛИНДРА (CC)		КОД
	С одинаковыми ключами	01
	С разными ключами	02
	Евро-ключ с один. ключами(1333)	03

Ригель без ограничителя (CM)														
Код	01	02	05	06	07	08	09	010	019	043	044	045	046	086
H	14	24	0	16	6	12	0	8	0	0	6	4	10	6
L	48	48	46	46	52	50	54	44	64	44	45	43	48	62

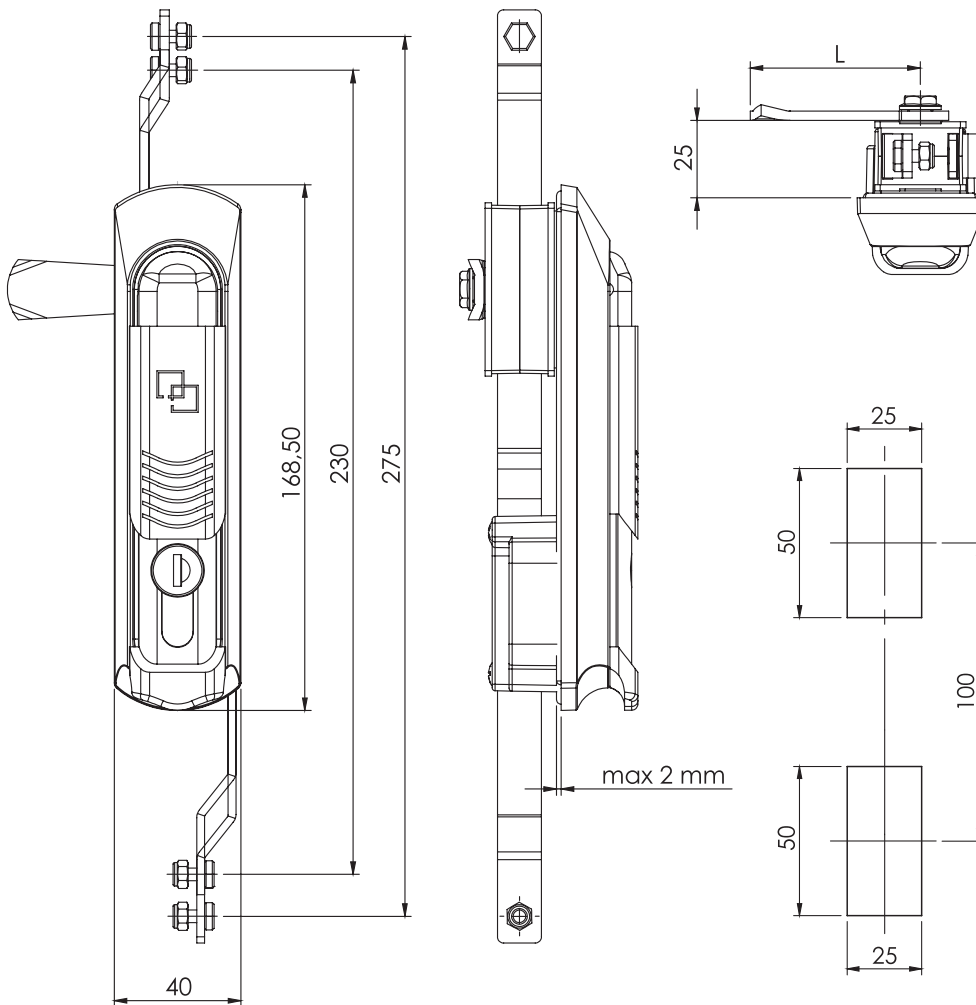
ЗАМОК-РУЧКА с механизмом для тяг

IP65

L / R



002



Опция под навесной замок

- Код
002
- Корпус
M
- Цилиндр
CC
- Ригель
CM
- Опция под навесной замок
A

ПРИМЕНЕНИЕ:
Электрические панели, компьютерные шкафы, различное оборудование

МЕХАНИЗМ		КОД	
Сплав		M1	
Полиамид		M2	

ТИП ЦИЛИНДРА (CC)		КОД	
	С одинаковыми ключами	01	
	С разными ключами	02	
	Евро-ключ с один.ключами(1333)	03	

Ригель без ограничителя(CM)															
	Код	01	02	05	06	07	08	09	010	019	043	044	045	046	086
	H	14	24	0	16	6	12	0	8	0	0	6	4	10	6
	L	48	48	46	46	52	50	54	44	64	44	45	43	48	62

МАТЕРИАЛ	
КОРПУС	Полиамид PA 6 GFR 30
РУЧКА	Сплав ЦАМ1774ZnAl4Cu
МЕХАНИЗМ	Сплав ЦАМ1774ZnAl4Cu ИЛИ ПОЛИАМИД
РИГЕЛЬ	СТАЛЬ
УПЛОТНЕНИЕ	ПОЛИУРЕТАН

ЗАМОК-РУЧКА с механизмом для тяг

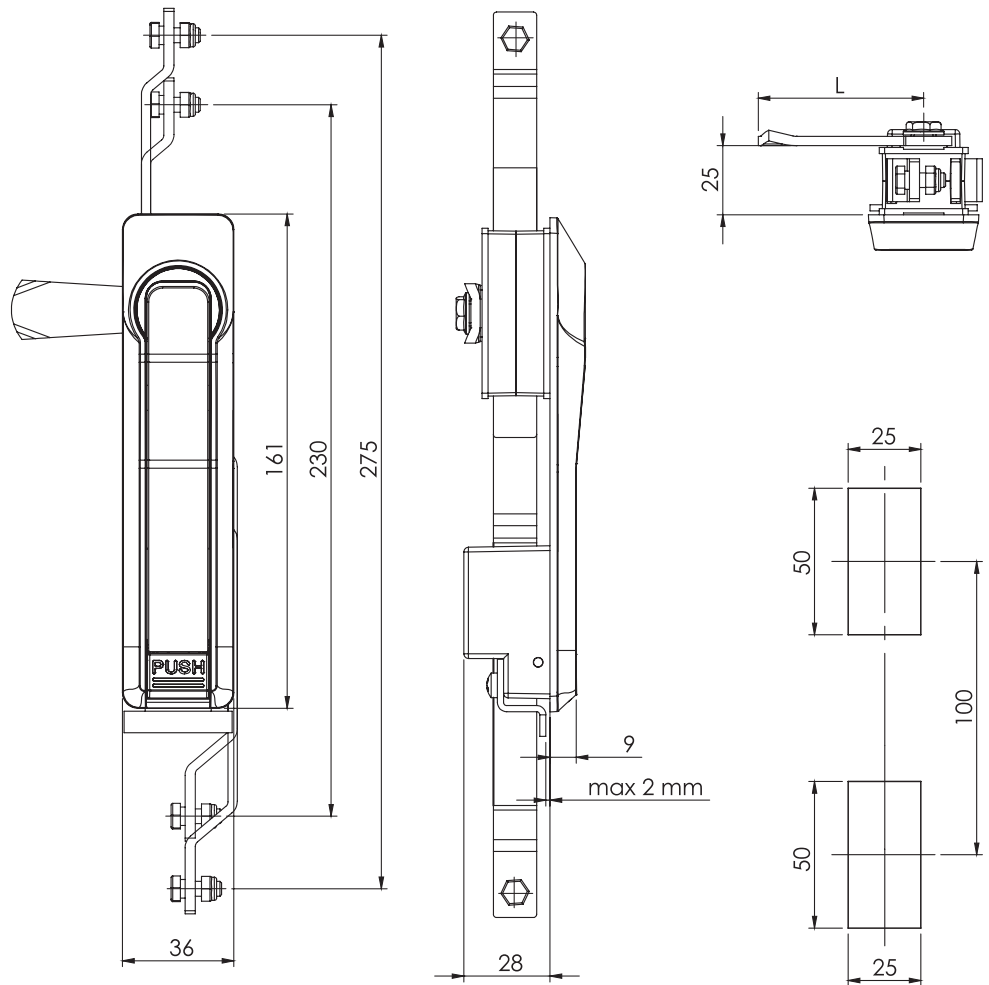
003

IP65

L / R



Опция под навесной замок



Самооткрывающаяся металлическая ручка на пружинном механизме без замочного цилиндра

ПРИМЕНЕНИЕ:
Электрические панели, компьютерные шкафы, различное оборудование

Код Корпус Ручка Механизм Ригель Опция под навесной замок

003 2 1 F M CM A

Покрытие
Материал ручки
Материал корпуса

МАТЕРИАЛ	
КОРПУС	Полиамид PA 6GFR 30
РУЧКА	Сплав ЦАМ1774ZnAl4Cu
МЕХАНИЗМ	Сплав ЦАМ1774ZnAl4Cu ИЛИ ПОЛИАМИД
Ригель	СТАЛЬ
Уплотнение	ПОЛИУРЕТАН

МАТЕРИАЛ РУЧКИ	Код
Сплав ЦАМ1774ZnAl4Cu	1
Полиамид PA 6GFR 30	2

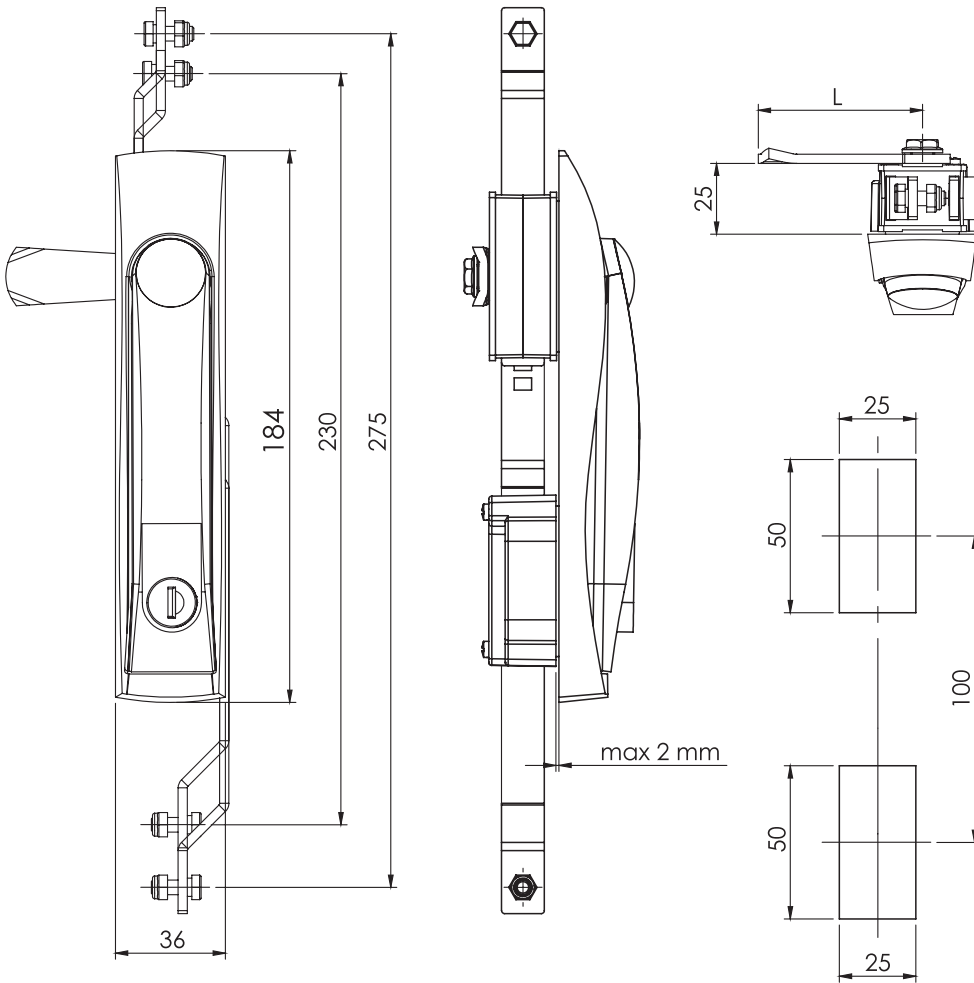
ПОКРЫТИЕ	Код
Хром	1
Черное напыление	2

МАТЕРИАЛ МЕХАНИЗМА	Код
Сплав ЦАМ1774ZnAl4Cu	M1
Полиамид PA 6GFR 30	M2

Ригель без ограничителя (CM)																
Код	01	02	05	06	07	08	09	010	019	043	044	045	046	086		
H	14	24	0	16	6	12	0	8	0	0	6	4	10	6		
L	48	48	46	46	52	50	54	44	64	44	45	43	48	62		

IP65 L / R

005



Код Механизм Цилиндр Ригель

005

M

CC

CM

ПРИМЕНЕНИЕ:
Электрические панели,
компьютерные шкафы,
различное оборудование

МЕХАНИЗМ (M)		Код	Цилиндр (CC)																	
Сплав ЦАМ1774ZnAl4Cu		M1	04	5мм/ DB																
Полиамид PA 6GFR 30		M2		05	8мм/ квадрат															
					06	9 мм/ треугольник														
Цилиндр (CC)		Код																		
	С одинаковыми ключами		01																	
	С разными ключами		02																	
	Евро-ключ с один.ключами(1333)		03																	
Ригель без ограничителя (CM)																				
	Код	01	02	05	06	07	08	09	010	019	043	044	045	046	086					
	H	14	24	0	16	6	12	0	8	0	0	6	4	10	6					
	L	48	48	46	46	52	50	54	44	64	44	45	43	48	62					

МАТЕРИАЛ	
Корпус	Полиамид PA 6GFR 30
Ручка	Полиамид PA 6GFR 30
МЕХАНИЗМ	Сплав или Полиамид
Ригель	Сталь

ЗАМОК-РУЧКА с механизмом для тяг

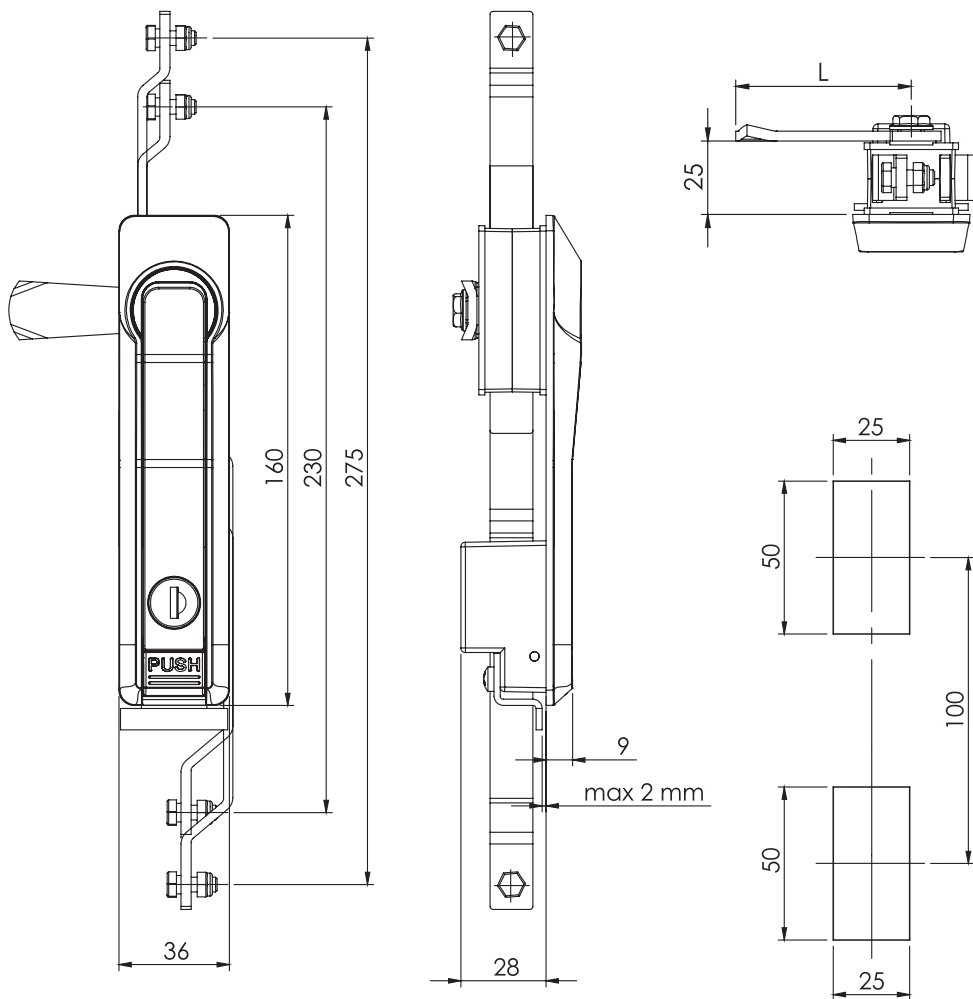
007

IP65

L / R



Опция под навесной замок



- Цельнометаллический
- Самооткрывающаяся ручка на пружинном механизме

Электрические панели, компьютерные шкафы, различное оборудование

МАТЕРИАЛ	
КОРПУС	Полиамид PA 6 GFR 30
РУЧКА	Сплав ЦАМ1774ZnAl4Cu
МЕХАНИЗМ	Сплав ЦАМ1774ZnAl4Cu или ПОЛИАМИД
РИГЕЛЬ	СТАЛЬ
УПЛОТНЕНИЕ	ПОЛИУРЕТАН

Код Корпус Ручка Механизм Цилиндр Ригель Опция под навесной замок

007 1 F 1 F M CC CM A

- Покрытие ручки
- Материал ручки
- Покрытие корпуса
- Материал корпуса

МАТЕРИАЛ РУЧКИ	Код
Сплав ЦАМ1774ZnAl4Cu	1

МАТЕРИАЛ МЕХАНИЗМА	Код
Сплав ЦАМ1774ZnAl4Cu	M1
Полиамид PA 6GFR 30	M2

ТИП ЦИЛИНДРА (CC)	Код
С одинаковыми ключами	01
С разными ключами	02
Евро-ключ с один.ключами(1333)	03

ПОКРЫТИЕ	Код
Хром	1
Черное напыление	2
Покрытие по Ral 7035	5

ТИП ЦИЛИНДРА (CC)		
33	5мм/ DB	
34	8 мм/ квадрат	
35	8мм/ треугольник	

Ригель без ограничителя (CM)															
	Код	01	02	05	06	07	08	09	010	019	043	044	045	046	086
	H	14	24	0	16	6	12	0	8	0	0	6	4	10	6
	L	48	48	46	46	52	50	54	44	64	44	45	43	48	62

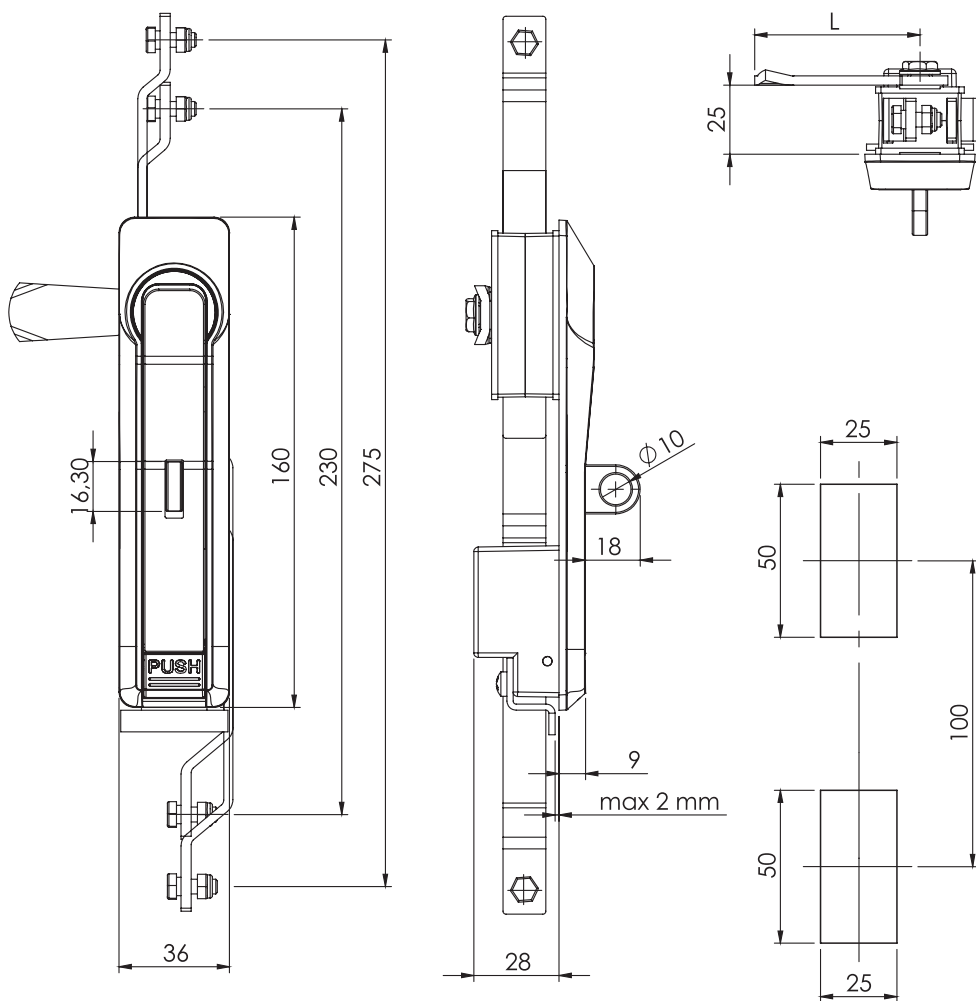
ЗАМОК-РУЧКА с механизмом для тяг

IP65

L / R



007-A



Код Корпус Ручка Механизм Ригель

007-A 1 F 1 F M CM

1 — Покрытие ручки
 F — Материал ручки
 1 — Покрытие корпуса
 F — Материал корпуса

Самооткрывающаяся металлическая ручка на пружинном механизме под навесной замок

ПРИМЕНЕНИЕ:
Электрические панели, компьютерные шкафы, различное оборудование

МАТЕРИАЛ РУЧКИ	Код
Сплав ЦАМ1774ZnAl4Cu	1
МАТЕРИАЛ МЕХАНИЗМА	Код
Сплав ЦАМ1774ZnAl4Cu	M1
Полиамид PA 6GFR 30	M2

ПОКРЫТИЕ	Код
Хром	1
Черное напыление	2
Покрытие по Ral 7035	5

Ригель без ограничителя (CM)														
Код	01	02	05	06	07	08	09	010	019	043	044	045	046	086
H	14	24	0	16	6	12	0	8	0	0	6	4	10	6
L	48	48	46	46	52	50	54	44	64	44	45	43	48	62

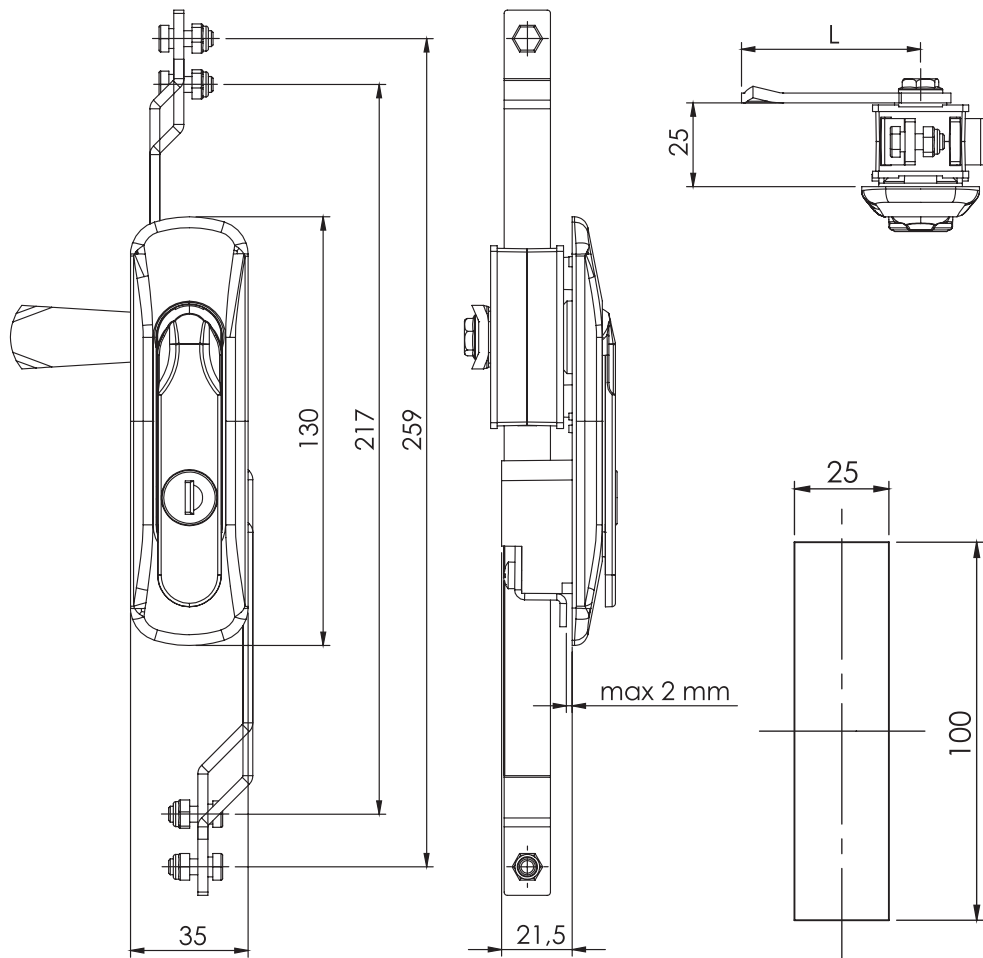
МАТЕРИАЛ

КОРПУС	Сплав ЦАМ1774ZnAl4Cu
РУЧКА	Сплав ЦАМ1774ZnAl4Cu
МЕХАНИЗМ	Сплав ЦАМ1774ZnAl4Cu или ПОЛИАМИД
Опция под навесной замок	Сплав ЦАМ1774ZnAl4Cu
РИГЕЛЬ	СТАЛЬ
УПЛОТНЕНИЕ	ПОЛИУРЕТАН

ЗАМОК-РУЧКА с механизмом для тяг

008

IP65 L / R 




Электрические панели, компьютерные шкафы, различное оборудование

Код Корпус Ручка Цилиндр Ригель

008 2 M F CC CM

Покрытие ручки
Материал ручки
Материал корпуса

МАТЕРИАЛ	
КОРПУС	Полиамид PA 6GFR 30
РУЧКА	Сплав ЦАМ1774ZnAl4Cu или ПОЛИАМИД
МЕХАНИЗМ	Сплав ЦАМ1774ZnAl4Cu
РИГЕЛЬ	СТАЛЬ
УПЛОТНЕНИЕ	ПОЛИУРЕТАН

ТИП ЦИЛИНДРА (CC)	Код
 С одинаковыми ключами	01
С разными ключами	02
Евро-ключ с один.ключами(1333)	03

Ригель без ограничителя (CM)														
Код	01	02	05	06	07	08	09	010	019	043	044	045	046	086
 Н	14	24	0	16	6	12	0	8	0	0	6	4	10	6
L	48	48	46	46	52	50	54	44	64	44	45	43	48	62

Материал	Код
Сплав ЦАМ1774ZnAl4Cu	1
Полиамид PA 6GFR 30	2

ПОКРЫТИЕ	Код
Хром	1
Черное напыление	2

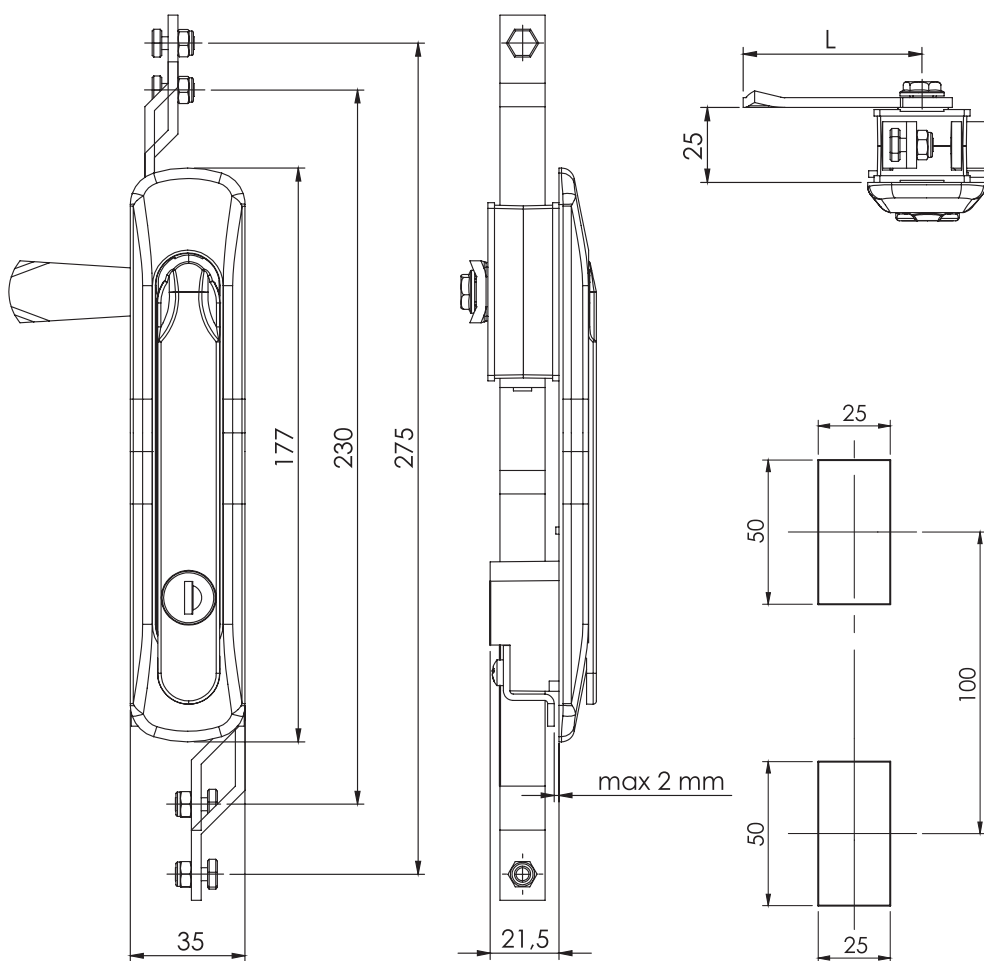
ЗАМОК-РУЧКА с механизмом для тяг

IP65

L / R



009



Код Корпус Ручка Механизм Цилиндр Ригель


009 2 M F M CC CM

- Покрытие ручки
- Материал ручки
- Материал корпуса

ПРИМЕНЕНИЕ:
Электрические панели,
компьютерные шкафы,
различное оборудование

МАТЕРИАЛ МЕХАНИЗМА	Код
Сплав ЦАМ1774ZnAl4Cu	M1
Полиамид PA 6GFR 30	M2

МАТЕРИАЛ	Код
Сплав ЦАМ1774ZnAl4Cu	1
Полиамид PA 6GFR 30	2

ТИП ЦИЛИНДРА(CC)	Код
 С одинаковыми ключами	01
С разными ключами	02
Евро-ключ с один.ключами(1333)	03

ПОКРЫТИЕ	Код
Хром	1
Черное напыление	2

Ригель без ограничителя (CM)														
Код	01	02	05	06	07	08	09	010	019	043	044	045	046	086
 Н	14	24	0	16	6	12	0	8	0	0	6	4	10	6
L	48	48	46	46	52	50	54	44	64	44	45	43	48	62

МАТЕРИАЛ	
КОРПУС	Полиамид PA 6GFR 30
РУЧКА	Сплав ЦАМ1774ZnAl4Cu или ПОЛИАМИД
МЕХАНИЗМ	Сплав ЦАМ1774ZnAl4Cu или ПОЛИАМИД
РИГЕЛЬ	СТАЛЬ
УПЛОТНЕНИЕ	ПОЛИУРЕТАН

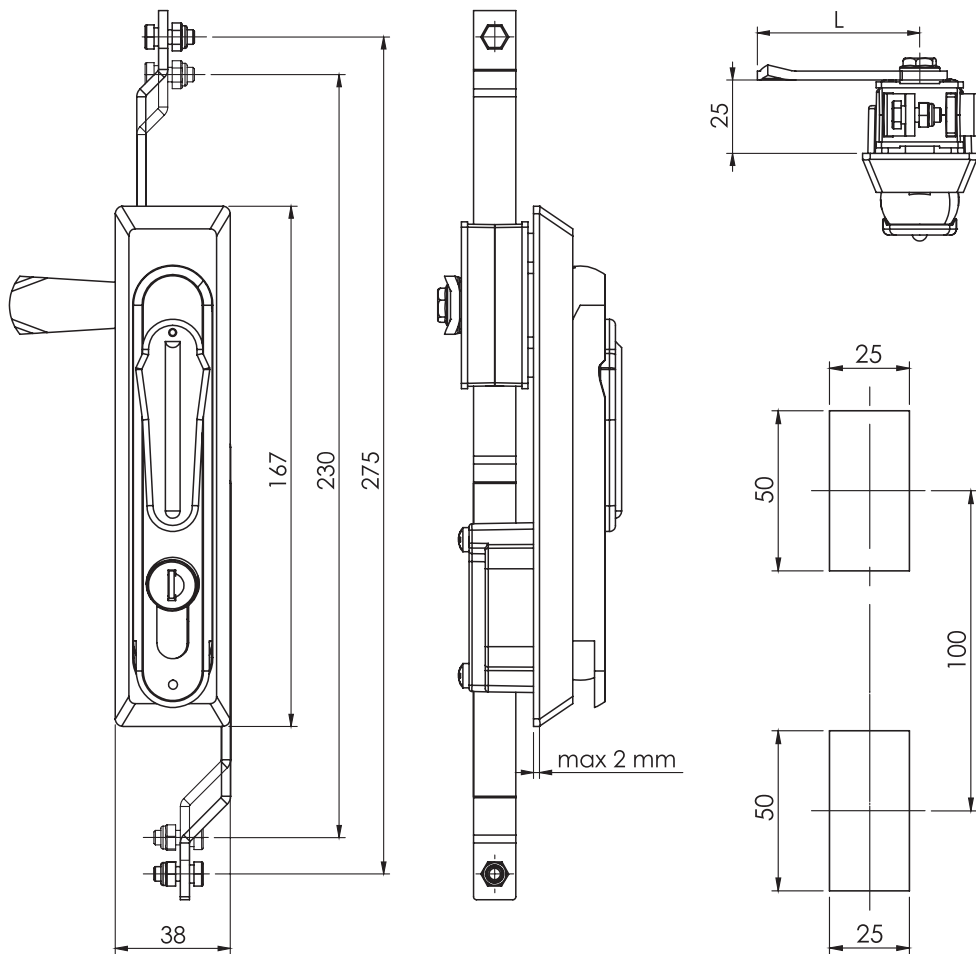
ЗАМОК-РУЧКА с механизмом для тяг

010

IP65 L / R 



Опция под навесной замок



- имеется возможность "опломбирования" замочного вкладыша

ПРИМЕНЕНИЕ:


Электрические панели, компьютерные шкафы, различное оборудование

Код Механизм Цилиндр Ригель Опция под навесной замок

010 **M** **CC** **CM** **A**

МАТЕРИАЛ	
КОРПУС	Полиамид PA 6GFR 30
РУЧКА	Полиамид PA 6GFR 30
МЕХАНИЗМ	Сплав ЦАМ1774ZnAl4Cu или ПОЛИАМИД
РИГЕЛЬ	СТАЛЬ
УПЛОТНЕНИЕ	ПОЛИУРЕТАН

МАТЕРИАЛ МЕХАНИЗМА	Код
Сплав ЦАМ1774ZnAl4Cu	M1
Полиамид PA 6GFR 30	M2

ТИП ЦИЛИНДРА(СС)	Код
 С одинаковыми ключами	01
С разными ключами	02
Евро-ключ с один.ключами(1333)	03

ТИП ЦИЛИНДРА (CC)		
04	5мм/ DB	
05	8мм/ квадрат	
06	9мм/ треугольник	

Ригель без ограничителя (CM)															
	Код	01	02	05	06	07	08	09	010	019	043	044	045	046	086
	H	14	24	0	16	6	12	0	8	0	0	6	4	10	6
	L	48	48	46	46	52	50	54	44	64	44	45	43	48	62

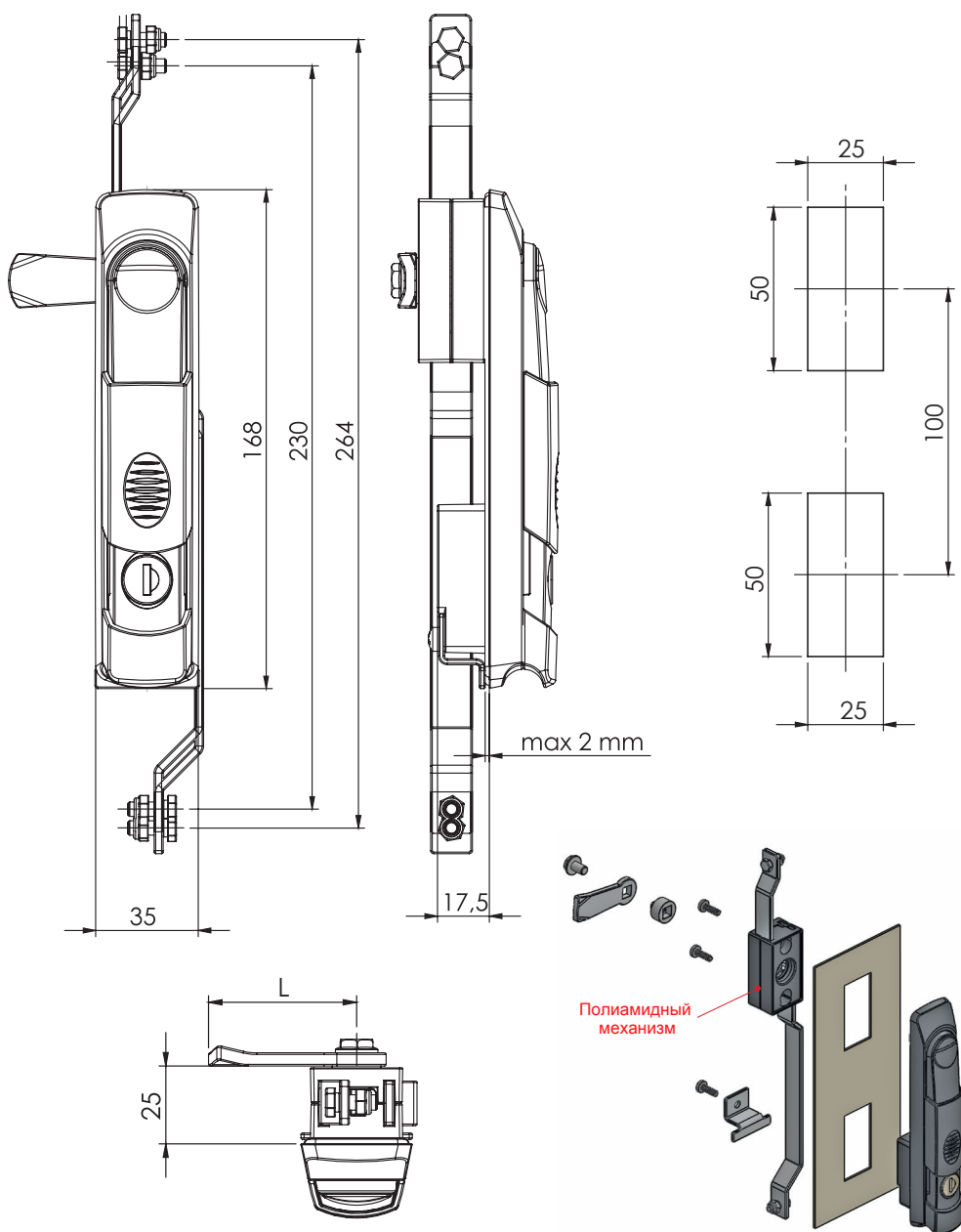
ЗАМОК-РУЧКА с механизмом для тяг

IP65

L / R



016



Опция под навесной замок

- подвижная пылезащитная крышка
- доступна версия под навесной замок

ПРИМЕНЕНИЕ:

Электрические панели, компьютерные шкафы, различное оборудование

Код Механизм Цилиндр Ригель Опция под навесной замок

016 **M** **CC** **CM** **A**

МАТЕРИАЛ МЕХАНИЗМА		Код
Сплав ЦАМ1774ZnAl4Cu		M1
Полиамид PA 6GFR 30		M2

ТИП ЦИЛИНДРА(CC)		Код
	С одинаковыми ключами	01
	С разными ключами	02
	Евро-ключ с один.ключами(1333)	03

Ригель без ограничителя (CM)															
	Код	01	02	05	06	07	08	09	010	019	043	044	045	046	086
	Н	14	24	0	16	6	12	0	8	0	0	6	4	10	6
	L	48	48	46	46	52	50	54	44	64	44	45	43	48	62

МАТЕРИАЛ	
КОРПУС	Полиамид PA 6GFR 30
РУЧКА	Полиамид PA 6GFR 30
МЕХАНИЗМ	Сплав ЦАМ1774ZnAl4Cu или ПОЛИАМИД
РИГЕЛЬ	СТАЛЬ
УПЛОТНЕНИЕ	ПОЛИУРЕТАН

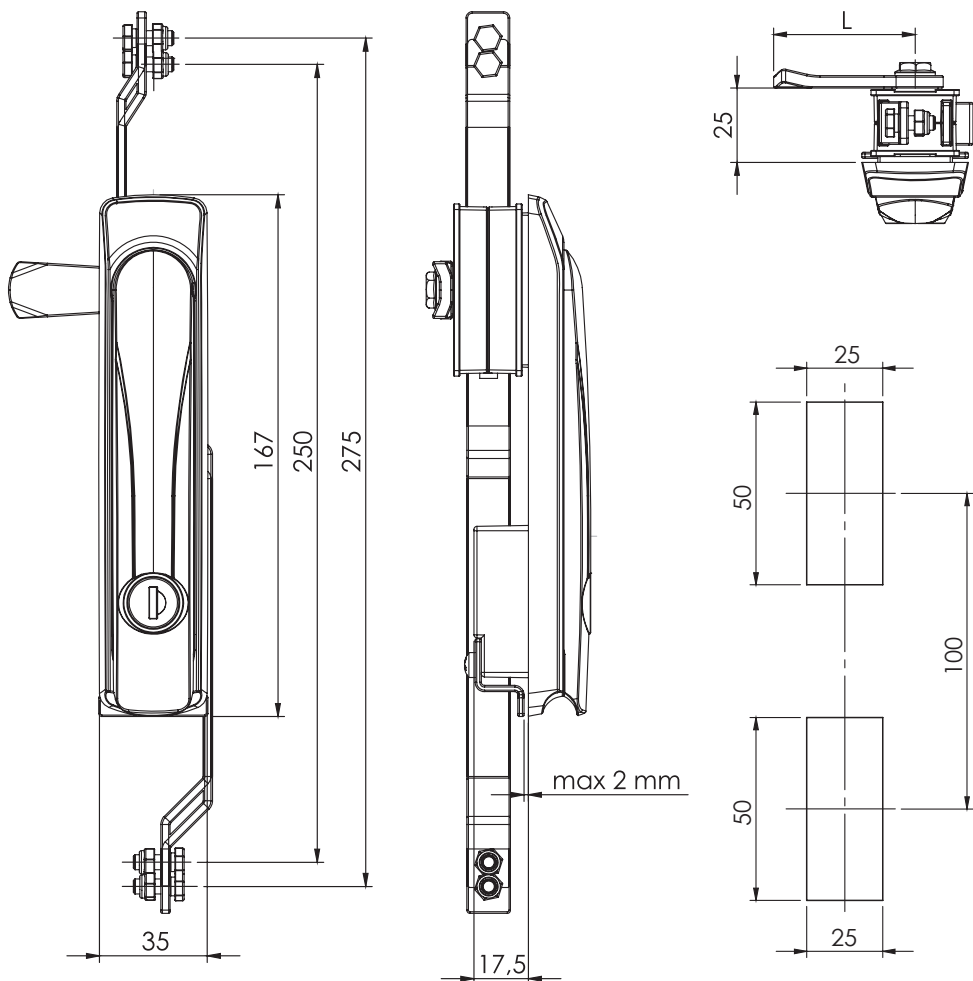
ЗАМОК-РУЧКА с механизмом для тяг

017

IP65 L / R 



Опция под навесной замок



- цельнометаллический
- эргономичная ручка
- доступна версия под навесной замок

Электрические панели, компьютерные шкафы, различное оборудование

МАТЕРИАЛ	
КОРПУС	Сплав ЦАМ1774ZnAl4Cu
РУЧКА	Сплав ЦАМ1774ZnAl4Cu
МЕХАНИЗМ	Сплав ЦАМ1774ZnAl4Cu или ПОЛИАМИД
РИГЕЛЬ	СТАЛЬ
УПЛОТНЕНИЕ	ПОЛИУРЕТАН

Код Корпус Ручка Механизм Цилиндр Ригель Опция под навесной замок

017 1 F 1 F M CC CM A



МАТЕРИАЛ ручки и корпуса	Код
Сплав ЦАМ1774ZnAl4Cu	1

МАТЕРИАЛ МЕХАНИЗМА	Код
Сплав ЦАМ1774ZnAl4Cu	M1
Полиамид PA 6GFR 30	M2

ТИП ЦИЛИНДРА (CC)	Код
С одинаковыми ключами	01
С разными ключами	02
Евро-ключ с один.ключами(1333)	03

ПОКРЫТИЕ	Код
Хром	1
Черное напыление	2
Покрытие по Ral 7035	5

ТИП ЦИЛИНДРА(CC)		
33	5мм/ DB	
34	8мм/ квадрат	
35	8мм/ треугольник	

Ригель без ограничителя (CM)																
Код	01	02	05	06	07	08	09	010	019	043	044	045	046	086		
H	14	24	0	16	6	12	0	8	0	0	6	4	10	6		
L	48	48	46	46	52	50	54	44	64	44	45	43	48	62		

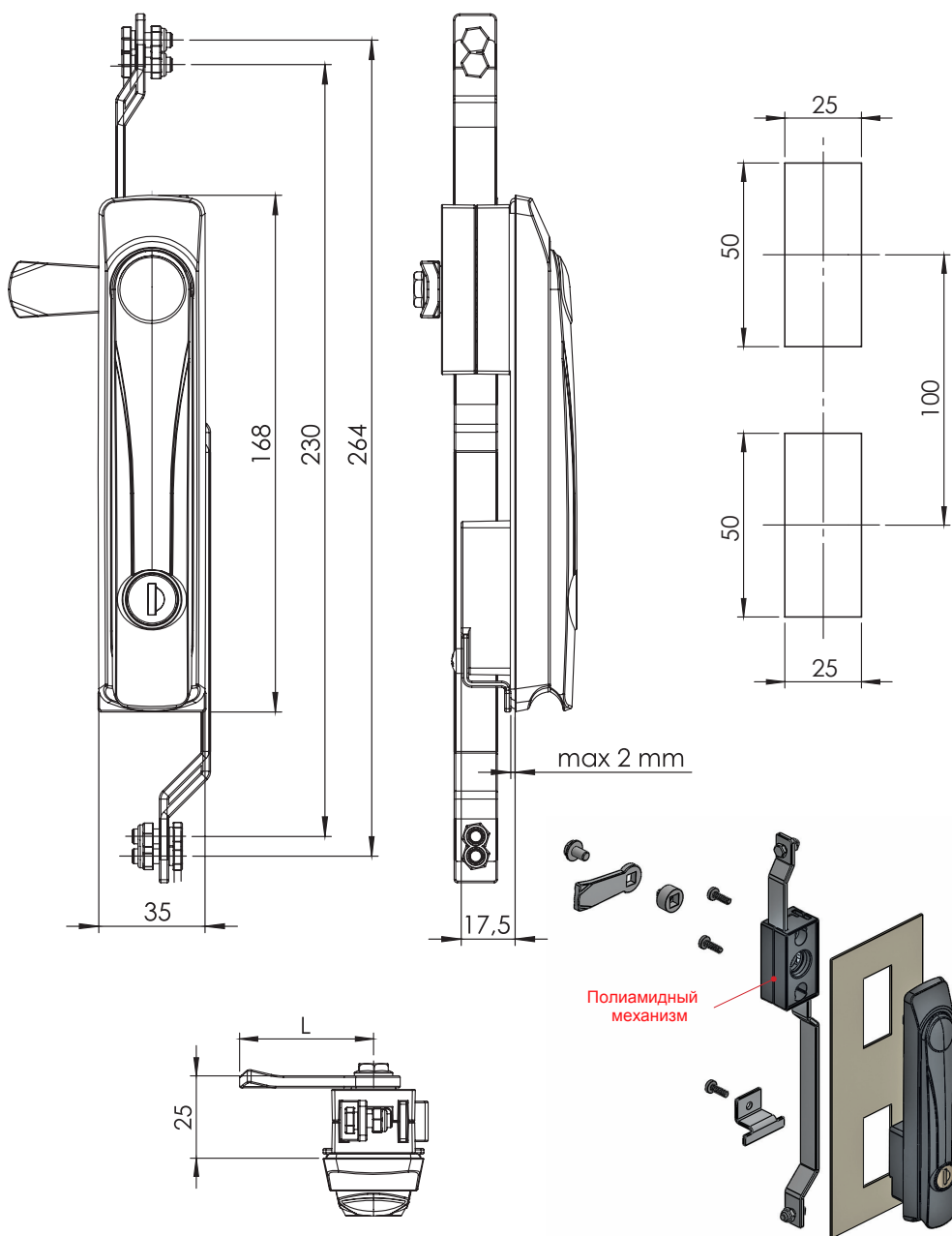
ЗАМОК-РУЧКА с механизмом для тяг

IP65

L / R



018



Опция под навесной замок

ПРИМЕНЕНИЕ:
Электрические панели,
компьютерные шкафы,
различное оборудование

Код Механизм Цилиндр Ригель Опция под навесной замок

018 **M** **CC** **CM** **A**

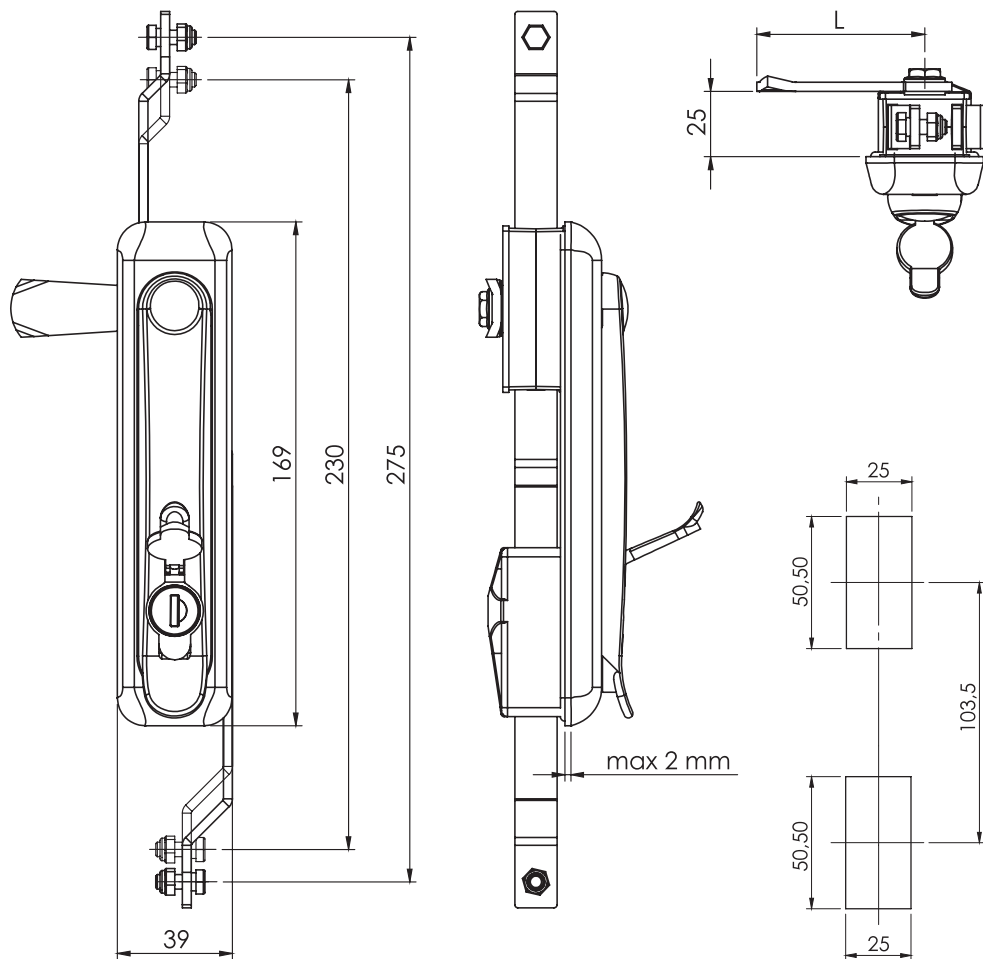
МАТЕРИАЛ МЕХАНИЗМА		Код	ТИП ЦИЛИНДРА(СС)																
Сплав ЦАМ1774ZnAl4Cu		M1	33	5мм/ DB															
Полиамид PA 6GFR 30		M2	34	8мм/ квадрат															
ТИП ЦИЛИНДРА(СС)		Код	35	8мм/ треугольник															
	С одинаковыми ключами	01																	
	С разными ключами	02																	
	Евро-ключ с один.ключами(1333)	03																	
Ригель без ограничителя (CM)																			
	Код	01	02	05	06	07	08	09	010	019	043	044	045	046	086				
	H	14	24	0	16	6	12	0	8	0	0	6	4	10	6				
	L	48	48	46	46	52	50	54	44	64	44	45	43	48	62				

МАТЕРИАЛ

КОРПУС	Полиамид PA 6GFR 30
РУЧКА	Полиамид PA 6GFR 30
МЕХАНИЗМ	Сплав ЦАМ1774ZnAl4C или ПОЛИАМИД
РИГЕЛЬ	СТАЛЬ
УПЛОТНЕНИЕ	ПОЛИУРЕТАН



Опция под навесной замок




ПРИМЕНЕНИЕ:

Электрические панели, компьютерные шкафы, различное оборудование

Код Механизм Цилиндр Ригель Опция под навесной замок
208 **M** **CC** **CM** **A**

МАТЕРИАЛ	
КОРПУС	Полиамид PA 6GFR 30
РУЧКА	Полиамид PA 6GFR 30
МЕХАНИЗМ	Сплав ЦАМ1774ZnAl4Cu или ПОЛИАМИД
РИГЕЛЬ	СТАЛЬ
УПЛОТНЕНИЕ	ПОЛИУРЕТАН

МАТЕРИАЛ МЕХАНИЗМА	Код
Сплав ЦАМ1774ZnAl4Cu	M1
Полиамид PA 6GFR 30	M2

ТИП ЦИЛИНДРА (CC)	Код	
	С одинаковыми ключами	01
	С разными ключами	02
	Евро-ключ с один.ключами(1333)	03

ТИП ЦИЛИНДРА(CC)		
11	5мм/ DB	
23	8мм/ квадрат	
18	9мм/ треугольник	

Ригель без ограничителя (CM)															
	Код	01	02	05	06	07	08	09	010	019	043	044	045	046	086
	H	14	24	0	16	6	12	0	8	0	0	6	4	10	6
	L	48	48	46	46	52	50	54	44	64	44	45	43	48	62

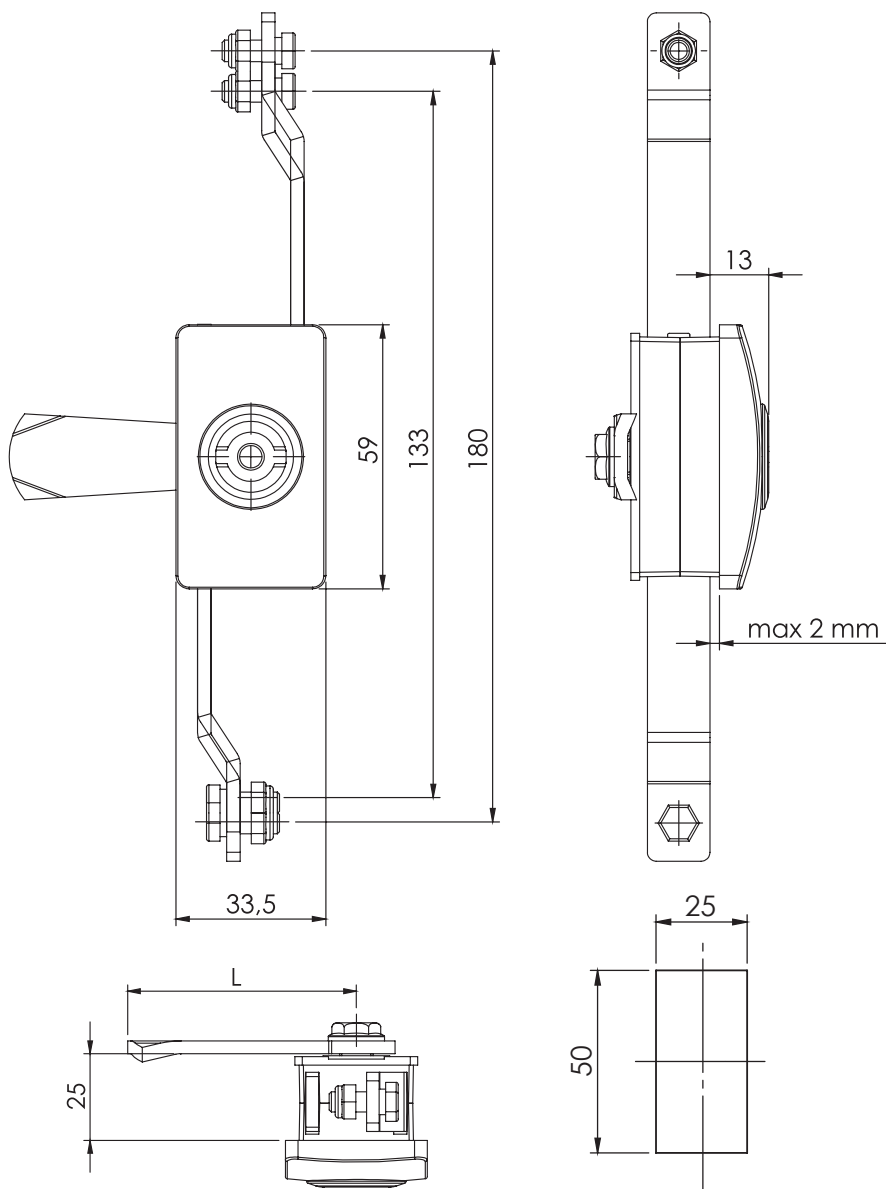
ЗАМОК-РУЧКА с механизмом для тяг

IP65

L / R



210



Код Цилиндр Ригель

210

11

СМ

ПРИМЕНЕНИЕ:
Электрические панели,
компьютерные шкафы,
различное оборудование

ТИП ЦИЛИНДРА (СС)

11

5мм/ DB

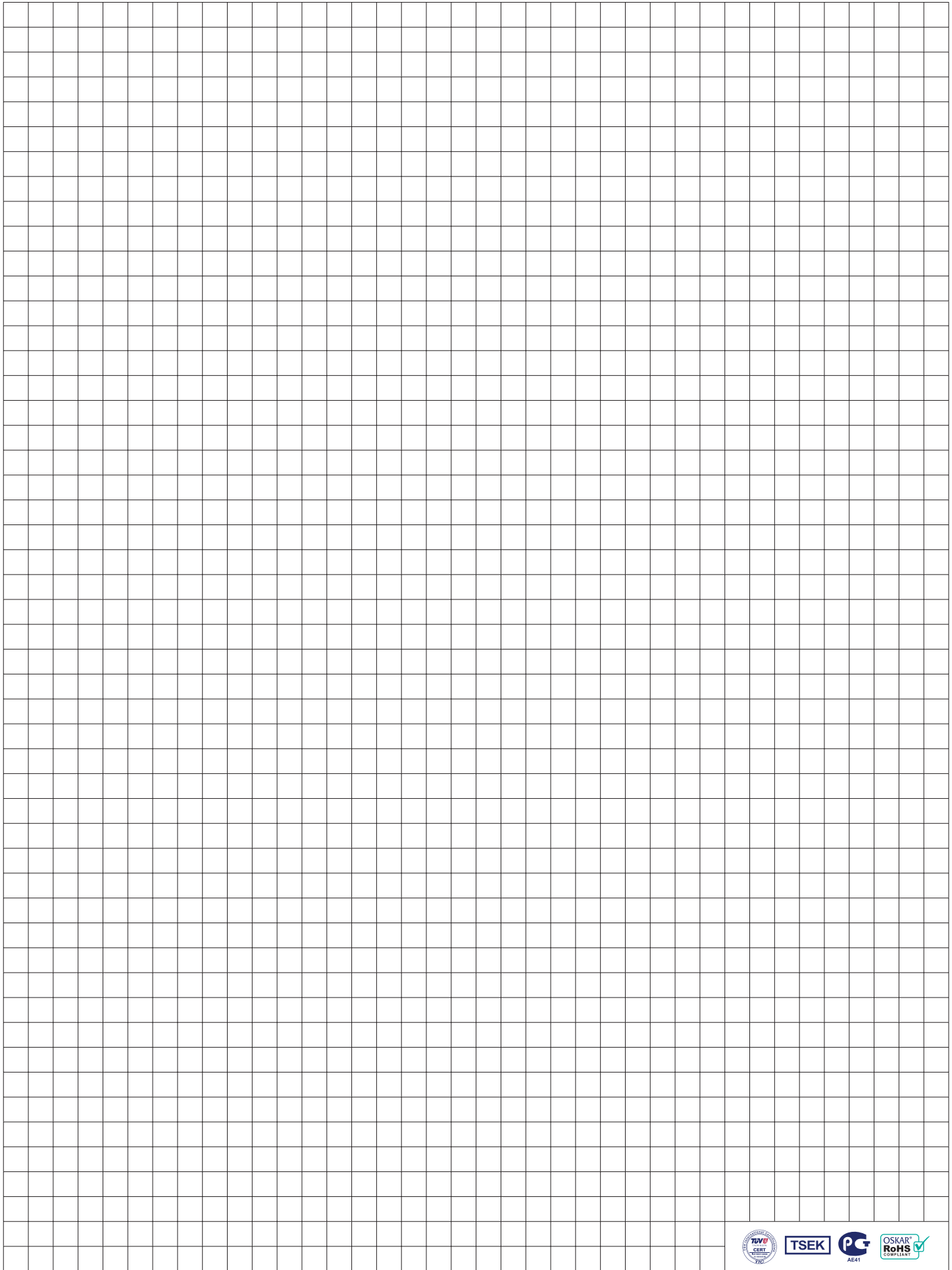


Ригель без ограничителя (СМ)

Код	01	02	05	06	07	08	09	010	019	043	044	045	046	086
Н	14	24	0	16	6	12	0	8	0	0	6	4	10	6
L	48	48	46	46	52	50	54	44	64	44	45	43	48	62

МАТЕРИАЛ

КОРПУС	Полиамид PA 6GFR 30
МЕХАНИЗМ	Сплав ЦАМ1774ZnAl4Cu
РИГЕЛЬ	СТАЛЬ
УПЛОТНЕНИЕ	ПОЛИУРЕТАН





Замки-ручки

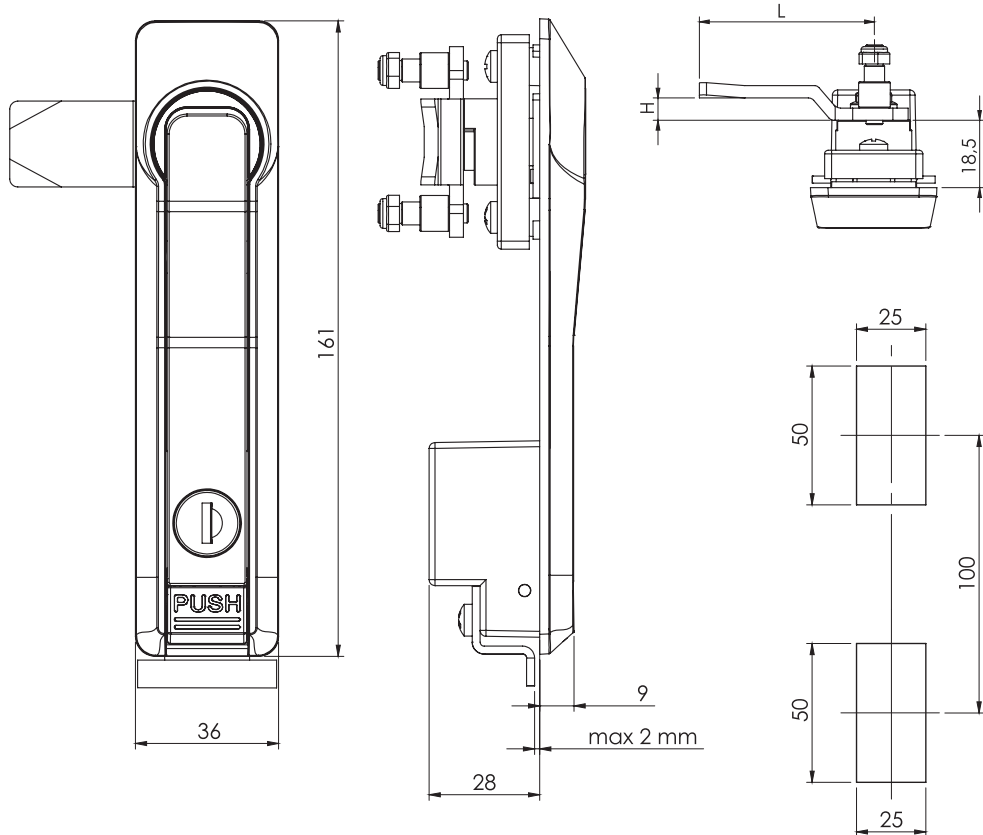


001-1

IP65 L / R 



Опция под навесной замок



ПРИМЕНЕНИЕ:
Электрические панели, компьютерные шкафы, различное оборудование

Код	Корпус	Ручка	Цилиндр	Ригель	Опция под навесной замок
001-1	2	1 F	СС	СМ	A
		<ul style="list-style-type: none"> • Покрытие ручки • Материал ручки • Материал корпуса 			

МАТЕРИАЛ	
КОРПУС	Полиамид PA 6GFR 30
РУЧКА	Сплав ЦАМ1774ZnAl4Cu
РИГЕЛЬ	СТАЛЬ
УПЛОТНЕНИЕ	ПОЛИУРЕТАН

МАТЕРИАЛ РУЧКИ		Код	Покрытие		Код
Сплав ЦАМ1774ZnAl4Cu		1	Хром		1
Полиамид PA 6GFR 30		2	Черное напыление		2

ТИП ЦИЛИНДРА (СС)		Код	ТИП ЦИЛИНДРА (СС)	
	С одинаковыми ключами	01	33	5мм/ DB 
	С разными ключами	02		
	Евро-ключ с одинаковыми (1333)	03		
Ригель с ограничителем KS для установки тяговой системы (СМ)			34	8мм/ квадрат 
	Код	03 020 053 054 055 064	35	8мм/ треугольник 
	Н	8 0 0 12 4 0		
	L	49 51 60 54 52 55		

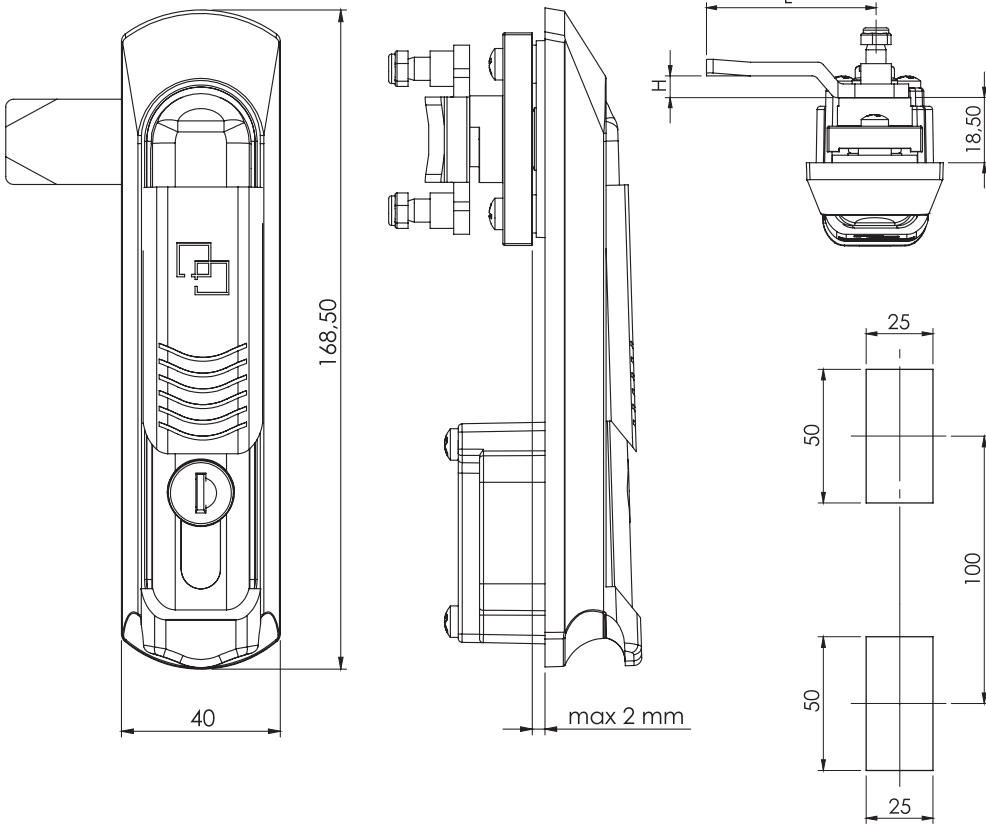
Ригель с ограничителем KS (СМ)														
	Код	01 02 05 06 07 08 09 010 019 043 044 045 046 086												
	Н	14 24 0 16 6 12 0 8 0 0 6 4 10 6												
	L	48 48 46 46 52 50 54 44 64 44 45 43 48 62												

IP65

L / R



002-2



Опция под навесной замок

Код Цилиндр Ригель Опция под навесной замок

002-2 CC CM A

ПРИМЕНЕНИЕ:
Электрические панели, компьютерные шкафы, различное оборудование

ТИП ЦИЛИНДРА (CC)		Код	ТИП ЦИЛИНДРА (CC)																		
	С одинаковыми ключами	01	04	5мм/ DB																	
	С разными ключами	02	05	8мм/ квадрат																	
	Евро-ключ с один.ключами(1333)	03	06	8мм/треугольник																	
Ригель с ограничителем KS для установки тяговой системы (CM)																					
	Код	03	020	053	054	055	064														
	H	8	0	0	12	4	0														
	L	49	51	60	54	52	55														
Ригель с ограничителем KS (CM)																					
	Код	01	02	05	06	07	08	09	010	019	043	044	045	046	086						
	H	14	24	0	16	6	12	0	8	0	0	6	4	10	6						
	L	48	48	46	46	52	50	54	44	64	44	45	43	48	62						

МАТЕРИАЛ	
КОРПУС	Полиамид PA 6GFR 30
РУЧКА	Полиамид PA 6GFR 30
РИГЕЛЬ	СТАЛЬ
УПЛОТНЕНИЕ	ПОЛИУРЕТАН

ЗАМОК-РУЧКА

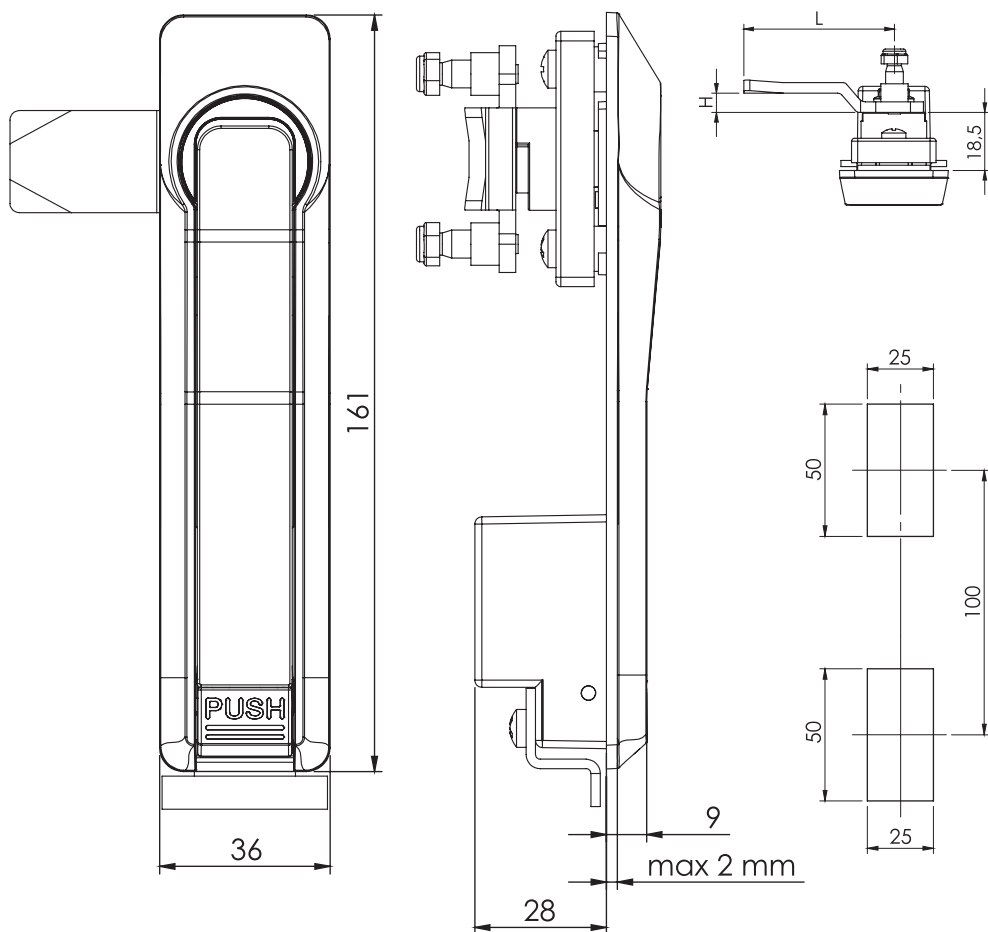
003-1

IP65

L / R



Опция под навесной замок



Электрические панели, компьютерные шкафы, различное оборудование

Код Корпус Ручка Ригель Опция под навесной замок

003-1 2 1 F CM A

- Покрытие ручки
- Материал ручки
- Материал корпуса

МАТЕРИАЛ	
КОРПУС	Полиамид PA 6GFR 30
РУЧКА	Сплав ЦАМ1774ZnAl4Cu
РИГЕЛЬ	СТАЛЬ
УПЛОТНЕНИЕ	ПОЛИУРЕТАН

МАТЕРИАЛ РУЧКИ	Код
Сплав ЦАМ1774ZnAl4Cu	1
Полиамид PA 6GFR 30	2

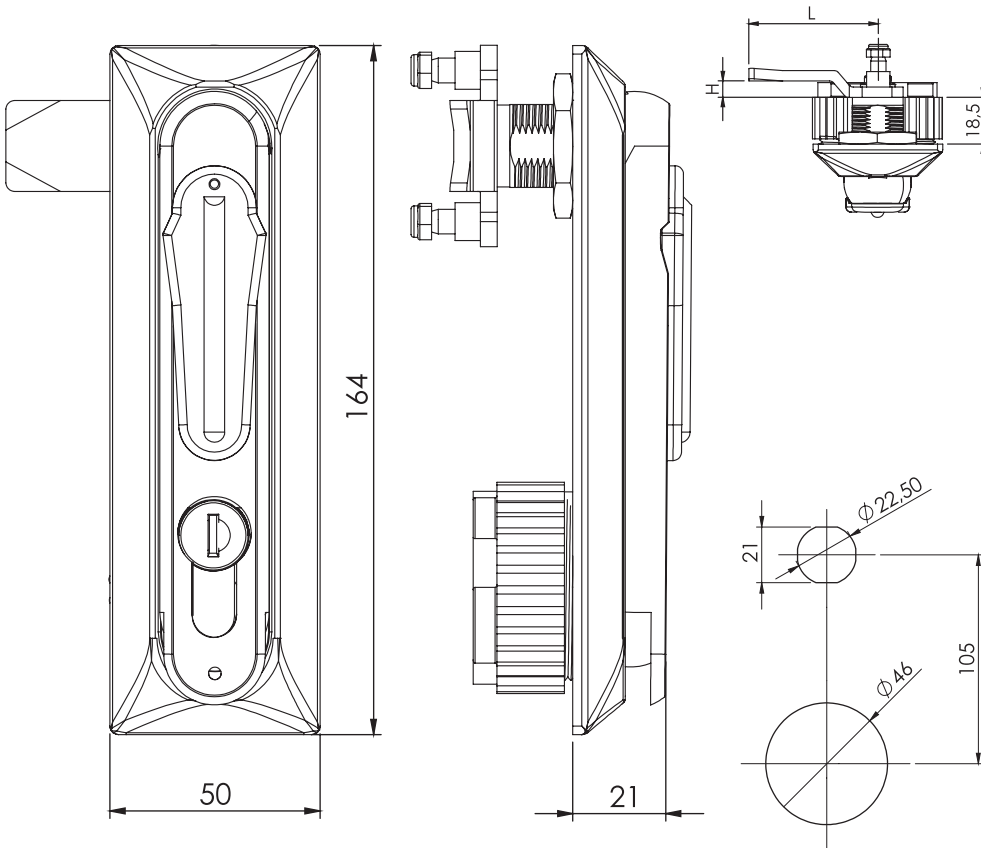
Покрытие	Код
Хром	1
Черное напыление	2

Ригель с ограничителем KS для установки тяговой системы (CM)							
Код	03	020	053	054	055	064	
Н	8	0	0	12	4	0	
L	49	51	60	54	52	55	

Ригель с ограничителем KS (CM)														
Код	01	02	05	06	07	08	09	010	019	043	044	045	046	086
Н	14	24	0	16	6	12	0	8	0	0	6	4	10	6
L	48	48	46	46	52	50	54	44	64	44	45	43	48	62

IP65 L / R

004



Опция под навесной замок

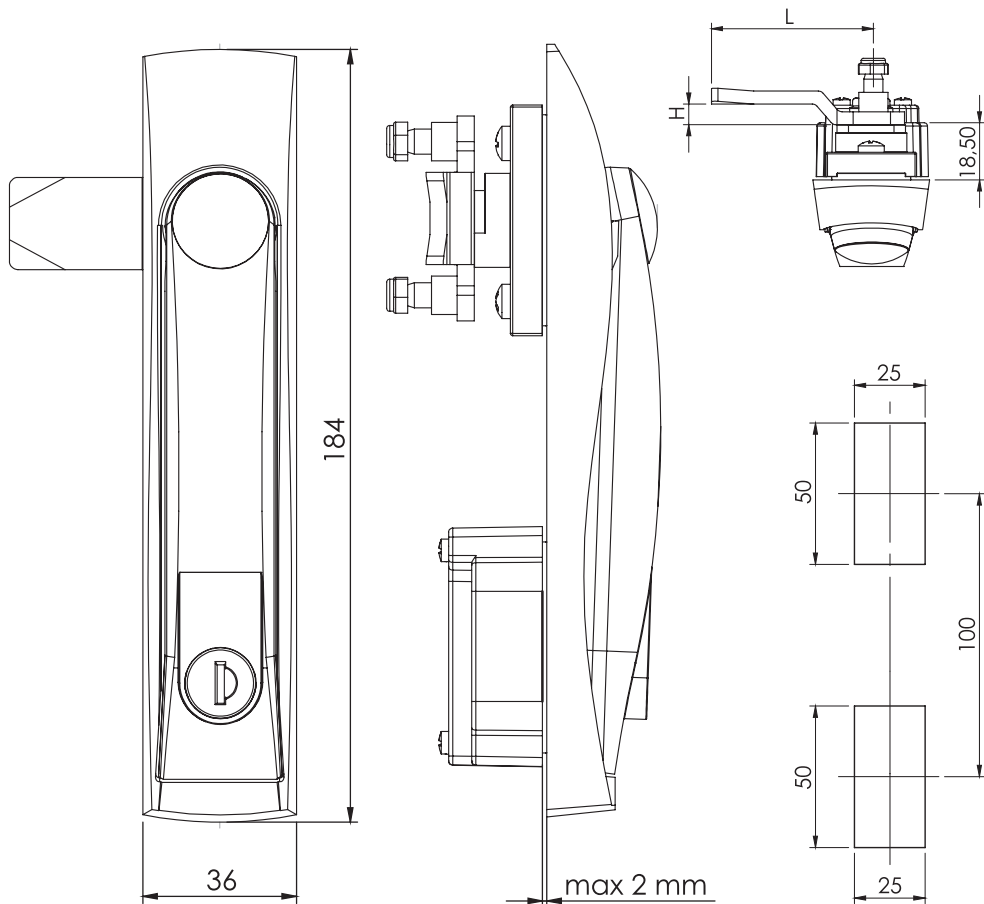
Код Цилиндр Ригель Опция под навесной замок

004 **СС** **СМ** **A**

ПРИМЕНЕНИЕ:
Электрические панели, компьютерные шкафы, различное оборудование

ТИП ЦИЛИНДРА (СС)		Код	
	С одинаковыми ключами	01	
	С разными ключами	02	
	Евро-ключ с один.ключами(1333)	03	
Ригель с ограничителем KS для установки тяговой системы (СМ)			
	Код	03	020 053 054 055 064
	Н	8	0 0 12 4 0
	L	49	51 60 54 52 55
Ригель с ограничителем KS (СМ)			
	Код	01	02 05 06 07 08 09 010 019 043 044 045 046 086
	Н	14	24 0 16 6 12 0 8 0 0 6 4 10 6
	L	48	48 46 46 52 50 54 44 64 44 45 43 48 62

МАТЕРИАЛ	
КОРПУС	Полиамид PA 6GFR 30
РУЧКА	Полиамид PA 6GFR 30
РИГЕЛЬ	СТАЛЬ
УПЛОТНЕНИЕ	Каучук



ПРИМЕНЕНИЕ:
Электрические панели,
компьютерные шкафы,
различное оборудование

Код Цилиндр Ригель

005-1 СС СМ

МАТЕРИАЛ	
КОРПУС	Полиамид PA 6GFR 30
РУЧКА	Полиамид PA 6GFR 30
РИГЕЛЬ	СТАЛЬ
УПЛОТНЕНИЕ	Каучук

ТИП ЦИЛИНДРА (СС)		Код
	С одинаковыми ключами	01
	С разными ключами	02
	Евро-ключ с одинаковыми (1333)	03

ТИП ЦИЛИНДРА (СС)		Код
04	5мм/ DB	
05	8мм/ квадрат	
06	8мм/треугольник	

Ригель с ограничителем KS для установки тяговой системы (СМ)							
	Код	03	020	053	054	055	064
	Н	8	0	0	12	4	0
	L	49	51	60	54	52	55

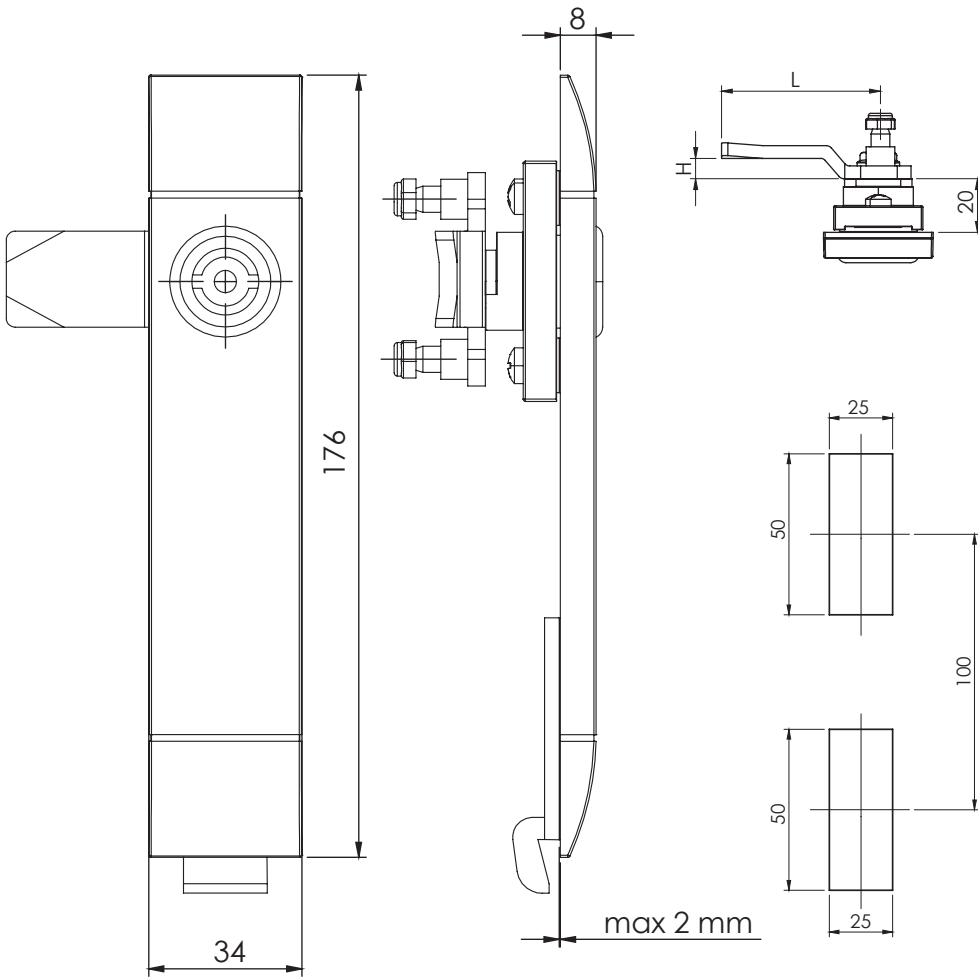
Ригель с ограничителем KS (СМ)															
	Код	01	02	05	06	07	08	09	010	019	043	044	045	046	086
	Н	14	24	0	16	6	12	0	8	0	0	6	4	10	6
	L	48	48	46	46	52	50	54	44	64	44	45	43	48	62

IP65

L / R



006



Код Цилиндр Ригель

006

CC

CM

Электрические панели,
компьютерные шкафы,
различное оборудование

ТИП ЦИЛИНДРА (CC)

	5мм/DB	8мм/квадрат	8мм/треугольник
11		23	18

Ригель с ограничителем KS
для установки тяговой системы (CM)

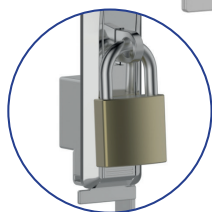
Код	03	020	053	054	055	064
	Н	8	0	0	12	4
	L	49	51	60	54	52

Ригель с ограничителем KS (CM)

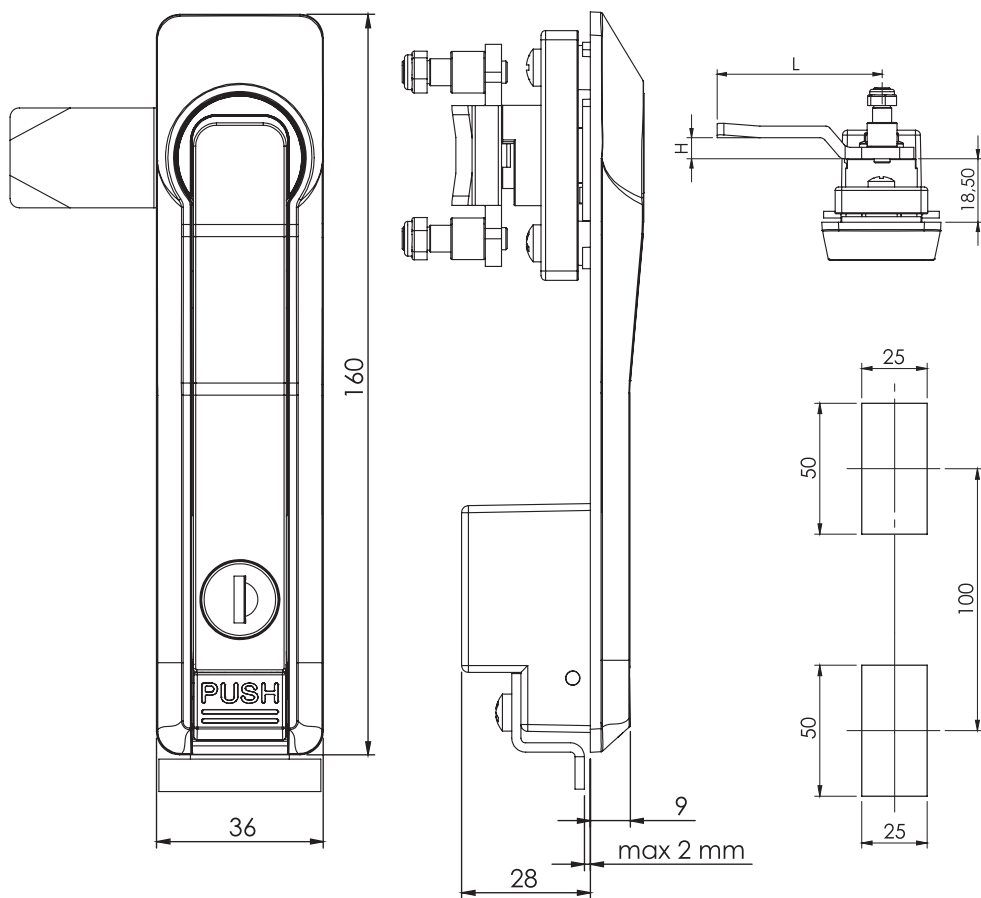
Код	01	02	05	06	07	08	09	010	019	043	044	045	046	086
	Н	14	24	0	16	6	12	0	8	0	0	6	4	10
	L	48	48	46	46	52	50	54	44	64	44	45	43	62

МАТЕРИАЛ

КОРПУС	Полиамид PA 6GFR 30
BAREL	Сплав ЦАМ1774ZnAl4Cu
РИГЕЛЬ	СТАЛЬ
УПЛОТНЕНИЕ	ПОЛИУРЕТАН



Опция под навесной замок



ПРИМЕНЕНИЕ:

Электрические панели, компьютерные шкафы, различное оборудование

Код Корпус Ручка Цилиндр Ригель Опция под навесной замок

007-1 1 F 1 F CC CM A

- Покрытие ручки
- Материал ручки
- Покрытие корпуса
- Материал корпуса

МАТЕРИАЛ РУЧКИ	Код
Сплав ЦАМ1774ZnAl4Cu	1

ТИП ЦИЛИНДРА (CC)	CODE
С одинаковыми ключами	01
С разными ключами	02
Евро-ключ с одинаковыми (1333)	03

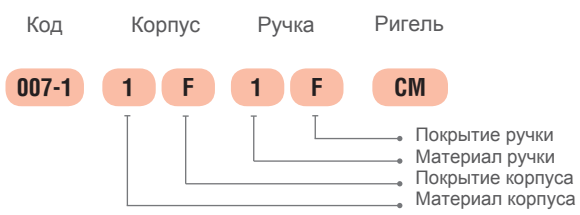
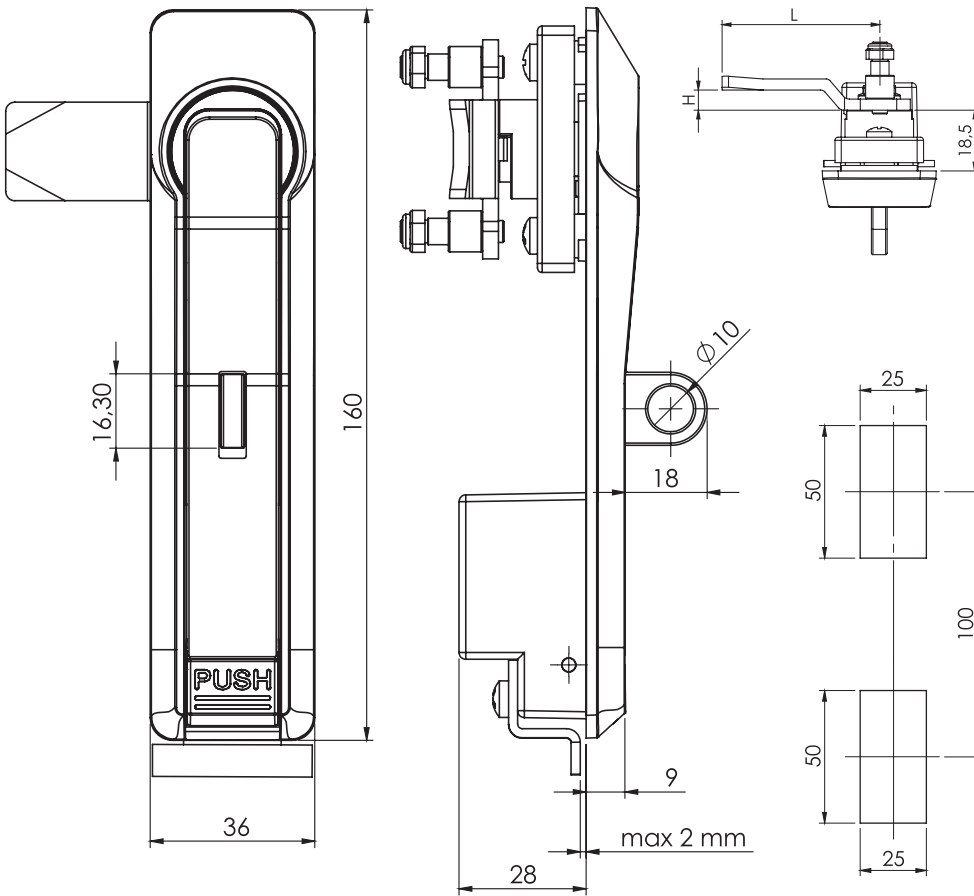
Ригель с ограничителем KS для установки тяговой системы (CM)							
Код	03	020	053	054	055	064	
Н	8	0	0	12	4	0	
L	49	51	60	54	52	55	

Покрытие	Код
Хром	1
Черное напыление	2
Покрытие по Ral 7035	5

ТИП ЦИЛИНДРА (CC)		
33	5мм/ DB	
34	8мм/ квадрат	
35	8мм/ треугольник	

Ригель с ограничителем KS (CM)														
Код	01	02	05	06	07	08	09	010	019	043	044	045	046	086
Н	14	24	0	16	6	12	0	8	0	0	6	4	10	6
L	48	48	46	46	52	50	54	44	64	44	45	43	48	62

МАТЕРИАЛ	
КОРПУС	Сплав ЦАМ1774ZnAl4Cu
РУЧКА	Сплав ЦАМ1774ZnAl4Cu
РИГЕЛЬ	СТАЛЬ
УПЛОТНЕНИЕ	ПОЛИУРЕТАН



ПРИМЕНЕНИЕ:
 Электрические панели,
 компьютерные шкафы,
 различное оборудование

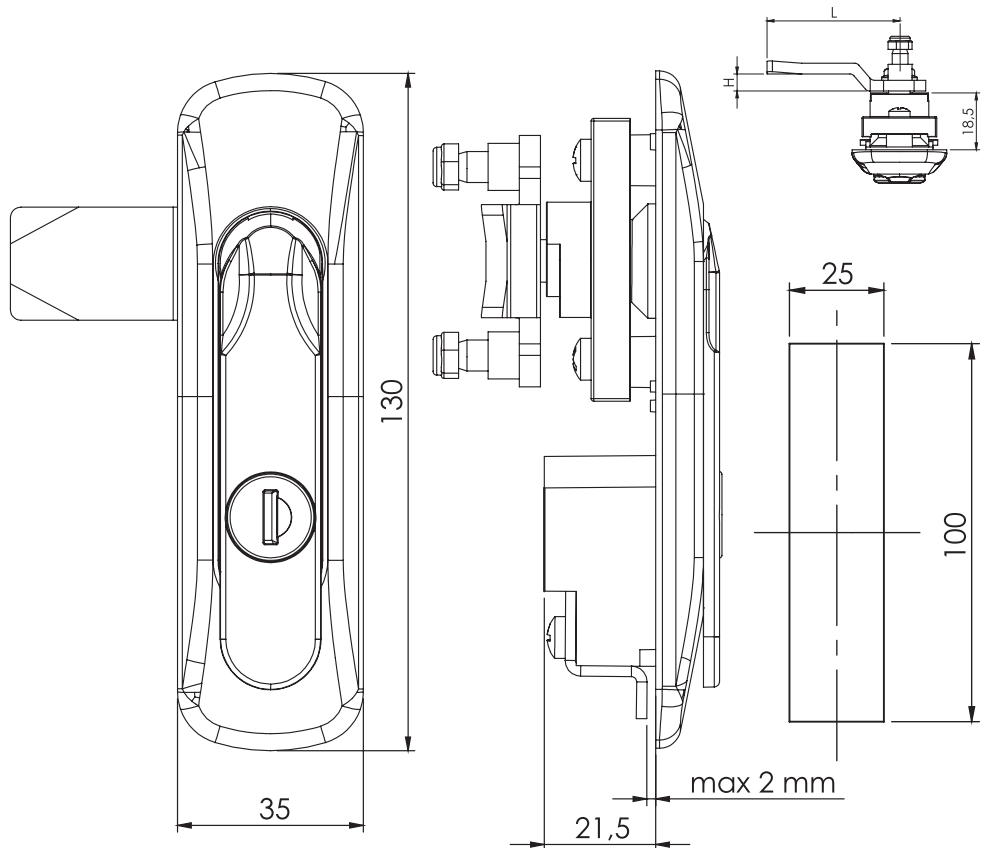
МАТЕРИАЛ РУЧКИ		Код
Сплав ЦАМ1774ZnAl4Cu		1

Ригель с ограничителем KS для установки тяговой системы (CM)							
Код	03	020	053	054	055	064	
H	8	0	0	12	4	0	
L	49	51	60	54	52	55	

Покрытие		Код
Хром		1
Черное напыление		2
Покрытие по Ral 7035		5

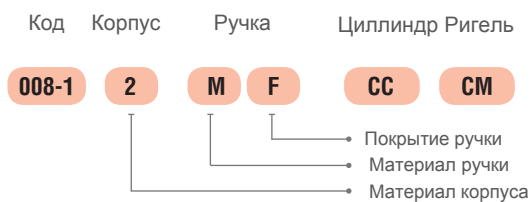
Ригель с ограничителем KS (CM)														
Код	01	02	05	06	07	08	09	010	019	043	044	045	046	086
H	14	24	0	16	6	12	0	8	0	0	6	4	10	6
L	48	48	46	46	52	50	54	44	64	44	45	43	48	62

МАТЕРИАЛ	
КОРПУС	Сплав ЦАМ1774ZnAl4Cu
РУЧКА	Сплав ЦАМ1774ZnAl4Cu
Опция навесного замка	Сплав ЦАМ1774ZnAl4Cu
РИГЕЛЬ	СТАЛЬ
УПЛОТНЕНИЕ	ПОЛИУРЕТАН




ПРИМЕНЕНИЕ:

Электрические панели, компьютерные шкафы, различное оборудование



МАТЕРИАЛ	
КОРПУС	Полиамид PA 6GFR 30
РУЧКА	Сплав ЦАМ1774ZnAl4Cu или ПОЛИАМИД
РИГЕЛЬ	СТАЛЬ
УПЛОТНЕНИЕ	ПОЛИУРЕТАН

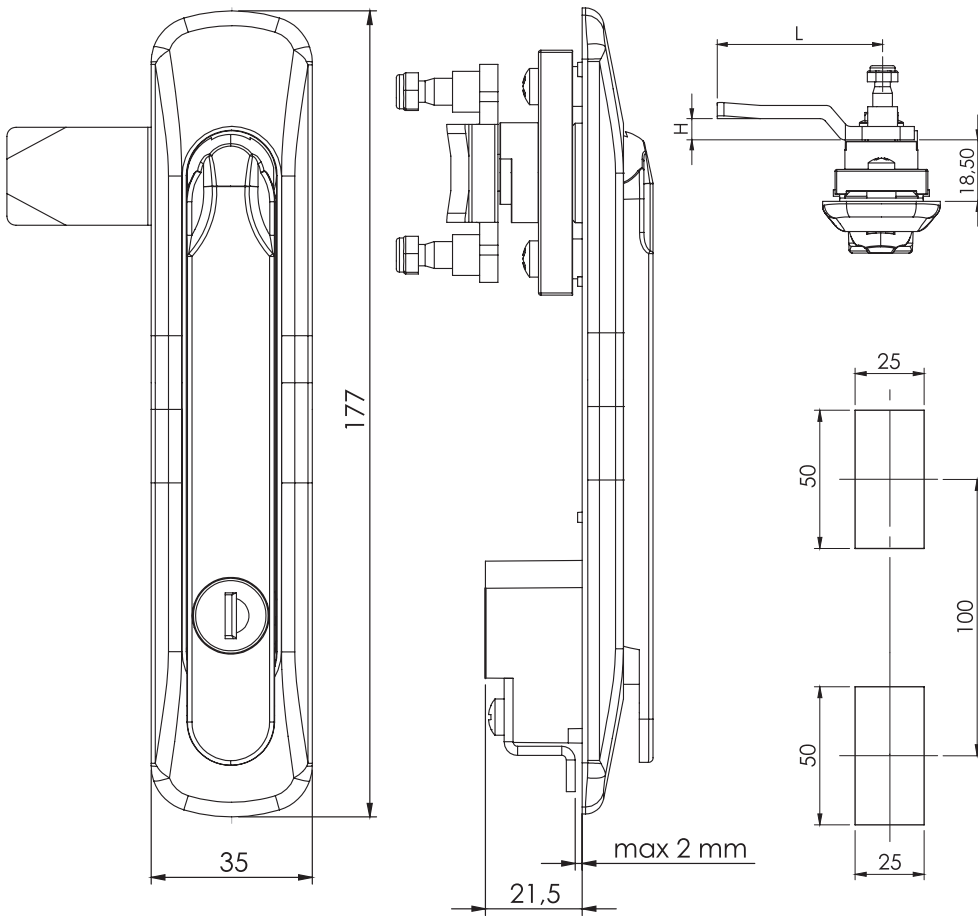
ТИП ЦИЛЛИНДРА (CC)		Код
	С одинаковыми ключами	01
	С разными ключами	02
	Евро-ключ с одинаковыми (1333)	03

МАТЕРИАЛ РУЧКИ (M)		Код
Сплав ЦАМ1774ZnAl4Cu		1
Полиамид PA 6GFR 30		2

Ригель с ограничителем KS для установки тяговой системы (CM)							
	Код	03	020	053	054	055	064
	H	8	0	0	12	4	0
	L	49	51	60	54	52	55

Покрытие		Код
Хром		1
Черное напыление		2

Ригель с ограничителем KS (CM)															
	Код	01	02	05	06	07	08	09	010	019	043	044	045	046	086
	H	14	24	0	16	6	12	0	8	0	0	6	4	10	6
	L	48	48	46	46	52	50	54	44	64	44	45	43	48	62



Код Корпус Ручка Цилиндр Ригель

009-1 2 M F CC CM

- Покрытие ручки
- Материал ручки
- Материал корпуса

ПРИМЕНЕНИЕ:
Электрические панели,
компьютерные шкафы,
различное оборудование

ТИП ЦИЛИНДРА (CC)		Код
	С одинаковыми ключами	01
	С разными ключами	02
	Евро-ключ с один.ключами(1333)	03

МАТЕРИАЛ РУЧКИ (M)		Код
Сплав ЦАМ1774ZnAl4Cu		1
Полиамид PA 6GFR 30		2

Ригель с ограничителем KS для установки тяговой системы (CM)							
	Код	03	020	053	054	055	064
	H	8	0	0	12	4	0
	L	49	51	60	54	52	55

Покрытие		Код
Хром		1
Черное напыление		2

Ригель с ограничителем KS (CM)															
	Код	01	02	05	06	07	08	09	010	019	043	044	045	046	086
	H	14	24	0	16	6	12	0	8	0	0	6	4	10	6
	L	48	48	46	46	52	50	54	44	64	44	45	43	48	62

МАТЕРИАЛ	
КОРПУС	Полиамид PA 6GFR 30
РУЧКА	Сплав ЦАМ1774ZnAl4Cu или ПОЛИАМИД
РИГЕЛЬ	СТАЛЬ
УПЛОТНЕНИЕ	ПОЛИУРЕТАН

ЗАМОК-РУЧКА

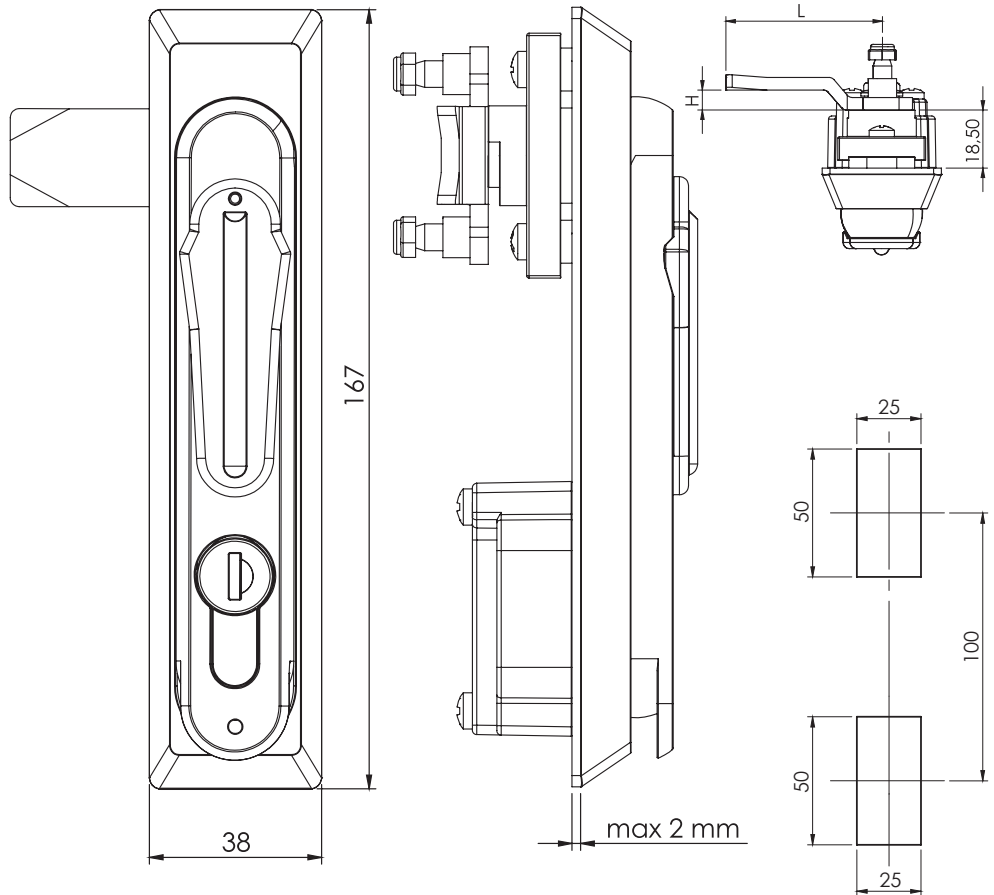
010-1

IP65

L / R



Опция под навесной замок



Электрические панели, компьютерные шкафы, различное оборудование

Код Цилиндр Ригель Опция под навесной замок
010-1 **CC** **CM** **A**

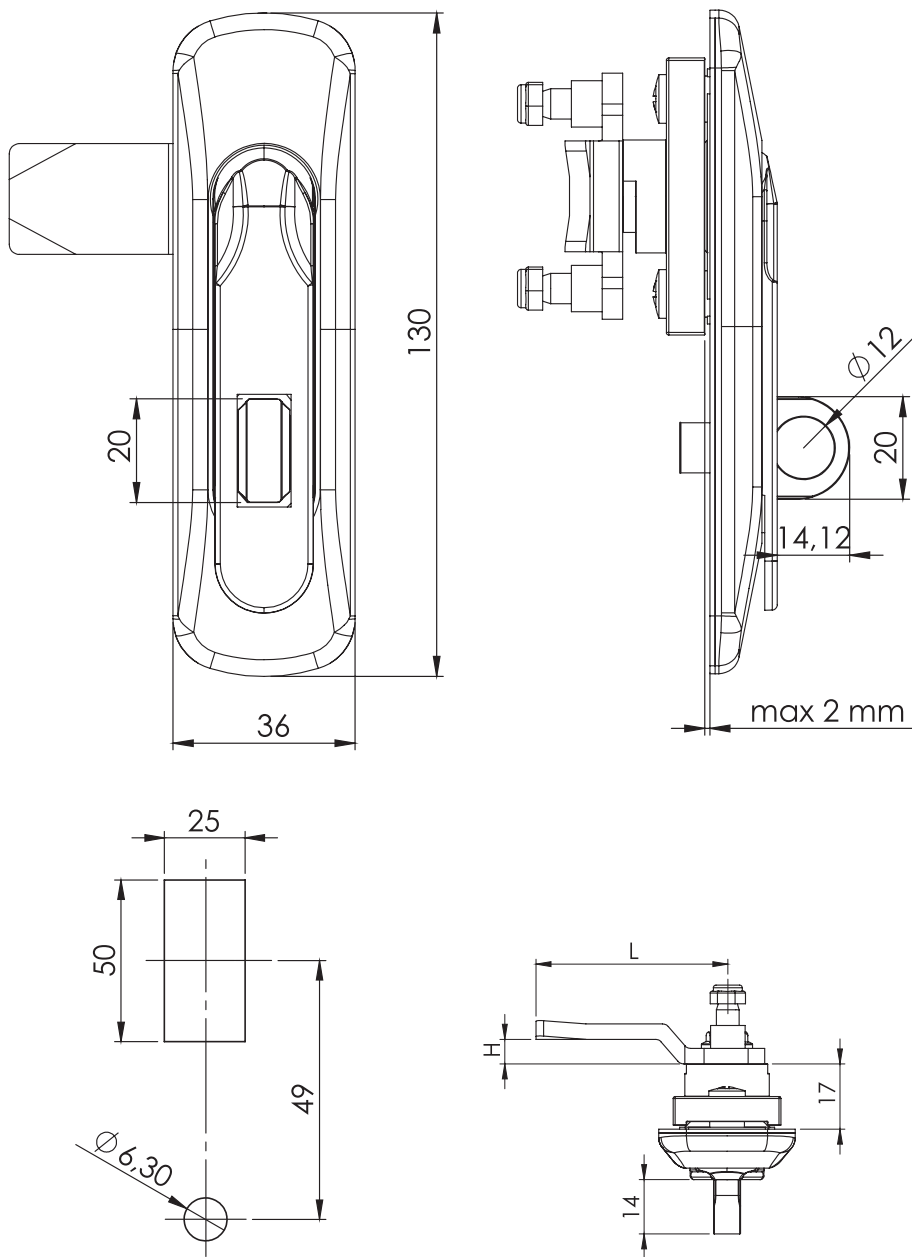
МАТЕРИАЛ	
КОРПУС	Полиамид PA 6GFR 30
РУЧКА	Полиамид PA 6GFR 30
РИГЕЛЬ	СТАЛЬ
УПЛОТНЕНИЕ	ПОЛИУРЕТАН

ТИП ЦИЛИНДРА (CC)		Код
	С одинаковыми ключами	01
	С разными ключами	02
	Евро-ключ с одинаковыми (1333)	03

Ригель с ограничителем KS для установки тяговой системы (CM)							
	Код	03	020	053	054	055	064
	Н	8	0	0	12	4	0
	L	49	51	60	54	52	55

ТИП ЦИЛИНДРА (CC)		Код
	5мм/DB	04
	8мм/квадрат	05
	9мм/треугольник	06

Ригель с ограничителем KS (CM)															
	Код	01	02	05	06	07	08	09	010	019	043	044	045	046	086
	Н	14	24	0	16	6	12	0	8	0	0	6	4	10	6
	L	48	48	46	46	52	50	54	44	64	44	45	43	48	62



ПРИМЕНЕНИЕ:
Электрические панели,
компьютерные шкафы,
различное оборудование

Код Корпус Ручка Ригель

011

F

F

CM

Покрытие ручки
Покрытие корпуса

Ригель с ограничителем KS для установки тяговой системы (CM)							
Код	03	020	053	054	055	064	
Н	8	0	0	12	4	0	
L	49	51	60	54	52	55	

Покрытие	Код
Хром	1
Черное напыление	2

Ригель с ограничителем KS (CM)														
Код	01	02	05	06	07	08	09	010	019	043	044	045	046	086
Н	14	24	0	16	6	12	0	8	0	0	6	4	10	6
L	48	48	46	46	52	50	54	44	64	44	45	43	48	62

МАТЕРИАЛ

КОРПУС	Сплав ЦАМ1774ZnAl4Cu
РУЧКА	Сплав ЦАМ1774ZnAl4Cu
Опция навесного замка	Сплав ЦАМ1774ZnAl4Cu
РИГЕЛЬ	СТАЛЬ
УПЛОТНЕНИЕ	Каучук

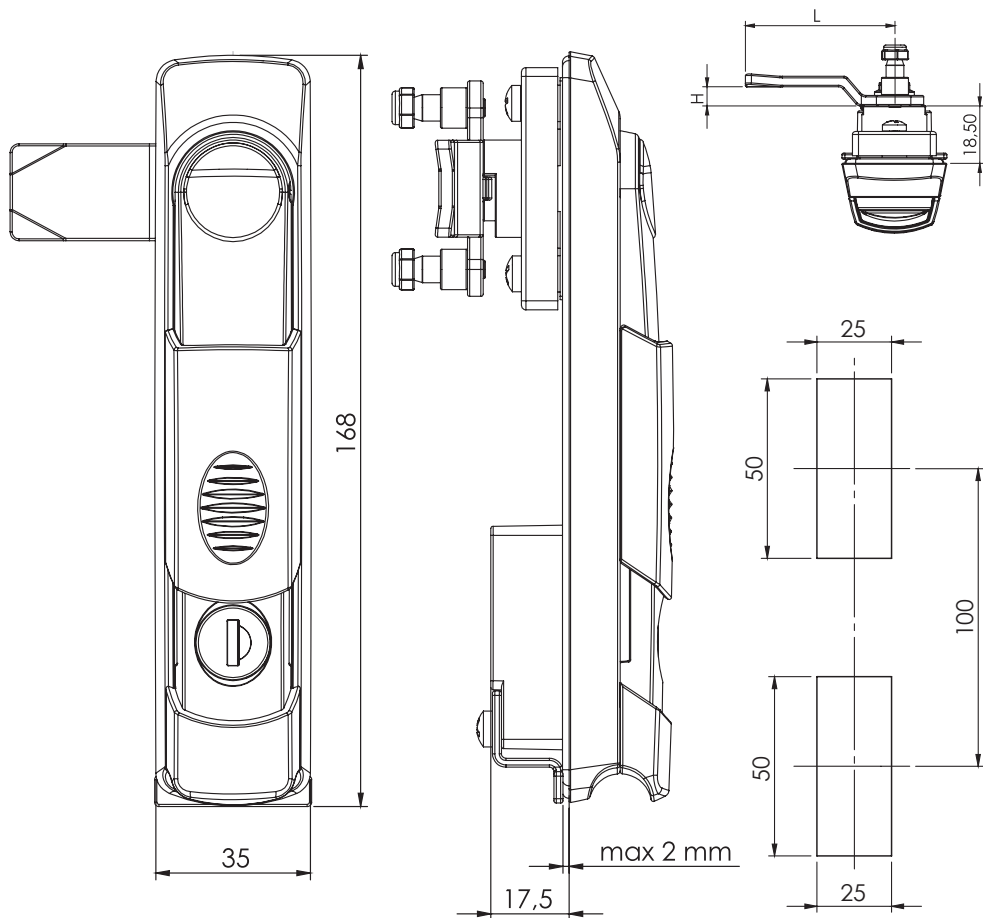
016-1

IP65

L / R



Опция под навесной замок



:
Электрические панели,
компьютерные шкафы,
различное оборудование

- Код Цилиндр Ригель Опция под навесной замок
- 016-1
 - CC
 - CM
 - A

МАТЕРИАЛ	
КОРПУС	Полиамид PA 6GFR 30
РУЧКА	Полиамид PA 6GFR 30
РИГЕЛЬ	СТАЛЬ
УПЛОТНЕНИЕ	ПОЛИУРЕТАН

ТИП ЦИЛИНДРА (CC)	Код
С одинаковыми ключами	01
С разными ключами	02
Евро-ключ с одинаковыми (1333)	03

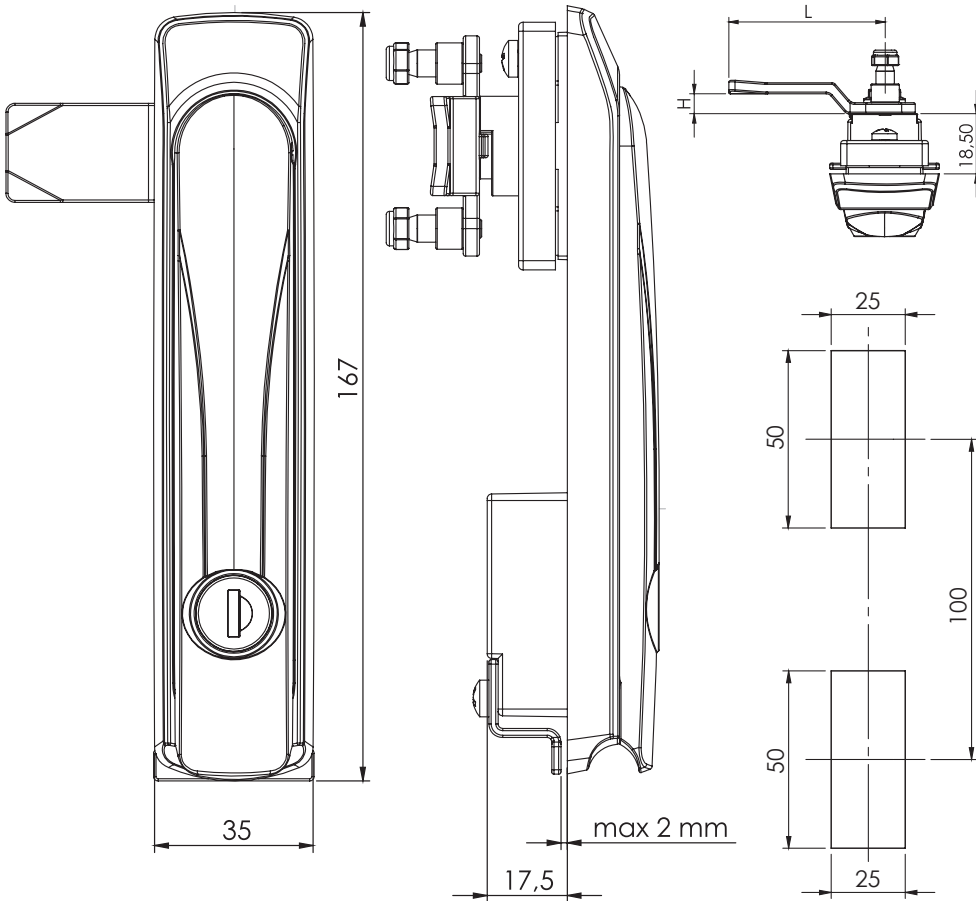
Ригель с ограничителем KS для установки тяговой системы (CM)							
	Код	03	020	053	054	055	064
	Н	8	0	0	12	4	0
	L	49	51	60	54	52	55

ТИП ЦИЛИНДРА (CC)		
33	5мм/ DB	
34	8мм/ квадрат	
35	8мм/треугольник	

Ригель с ограничителем KS (CM)															
	Код	01	02	05	06	07	08	09	010	019	043	044	045	046	086
	Н	14	24	0	16	6	12	0	8	0	0	6	4	10	6
	L	48	48	46	46	52	50	54	44	64	44	45	43	48	62



017-1



Опция под навесной замок

Код Корпус Ручка Цилиндр Ригель Опция под навесной замок

017-1 F F CC CM A

Покрытие ручки
Покрытие корпуса

Покрытие	Код
Хром	1
Черное напыление	2
Покрытие по Ral 7035	5

ТИП ЦИЛИНДРА (CC)		Код
	С одинаковыми ключами	01
	С разными ключами	02
	Евро-ключ с один.ключами(1333)	03

ТИП ЦИЛИНДРА (CC)		
33	5мм/ DB	
34	8мм/ квадрат	
35	8мм/ треугольник	

Ригель с ограничителем KS для установки тяговой системы (CM)							
	Код	03	020	053	054	055	064
	H	8	0	0	12	4	0
	L	49	51	60	54	52	55

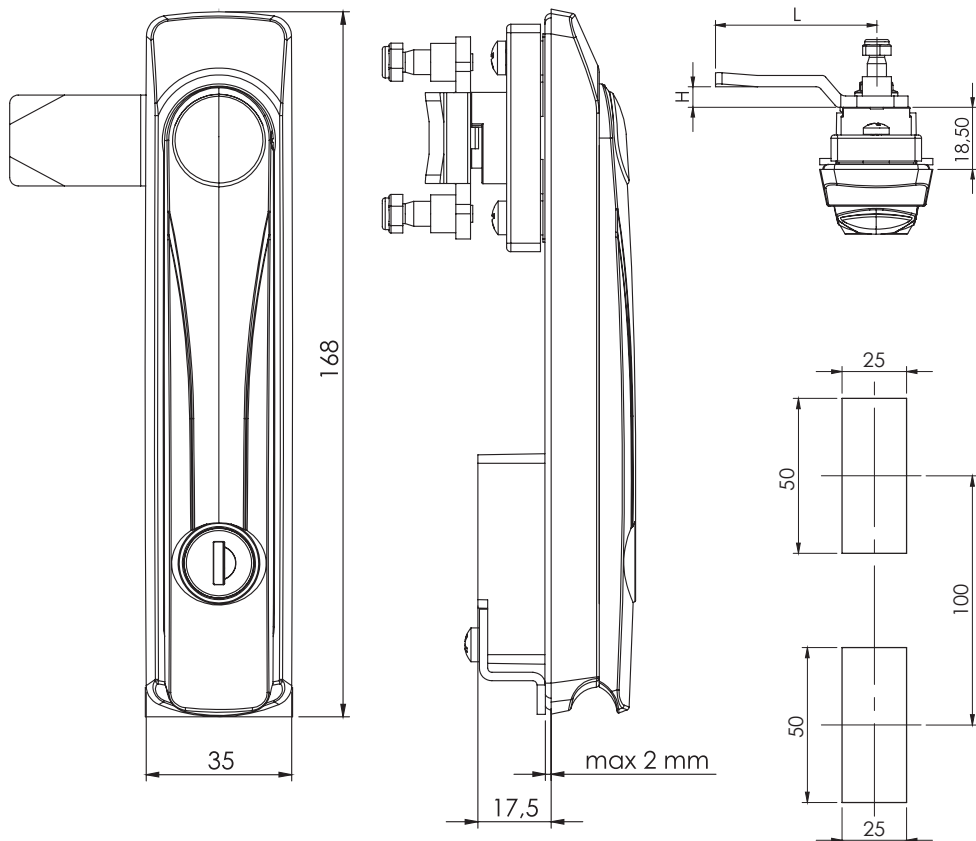
Ригель с ограничителем KS (CM)															
	Код	01	02	05	06	07	08	09	010	019	043	044	045	046	086
	H	14	24	0	16	6	12	0	8	0	0	6	4	10	6
	L	48	48	46	46	52	50	54	44	64	44	45	43	48	62

Электрические панели, компьютерные шкафы, различное оборудование

МАТЕРИАЛ	
КОРПУС	Сплав ЦАМ1774ZnAl4Cu
РУЧКА	Сплав ЦАМ1774ZnAl4Cu
РИГЕЛЬ	СТАЛЬ
УПЛОТНЕНИЕ	ПОЛИУРЕТАН



Опция под навесной замок



:
Электрические панели,
компьютерные шкафы,
различное оборудование

Код Цилиндр Ригель Опция под навесной замок
018-1 **CC** **CM** **A**

МАТЕРИАЛ	
КОРПУС	Полиамид PA 6GFR 30
РУЧКА	Полиамид PA 6GFR 30
РИГЕЛЬ	СТАЛЬ
УПЛОТНЕНИЕ	ПОЛИУРЕТАН

ТИП ЦИЛИНДРА (CC)		Код
	С одинаковыми ключами	01
	С разными ключами	02
	Евро-ключ с одинаковыми (1333)	03

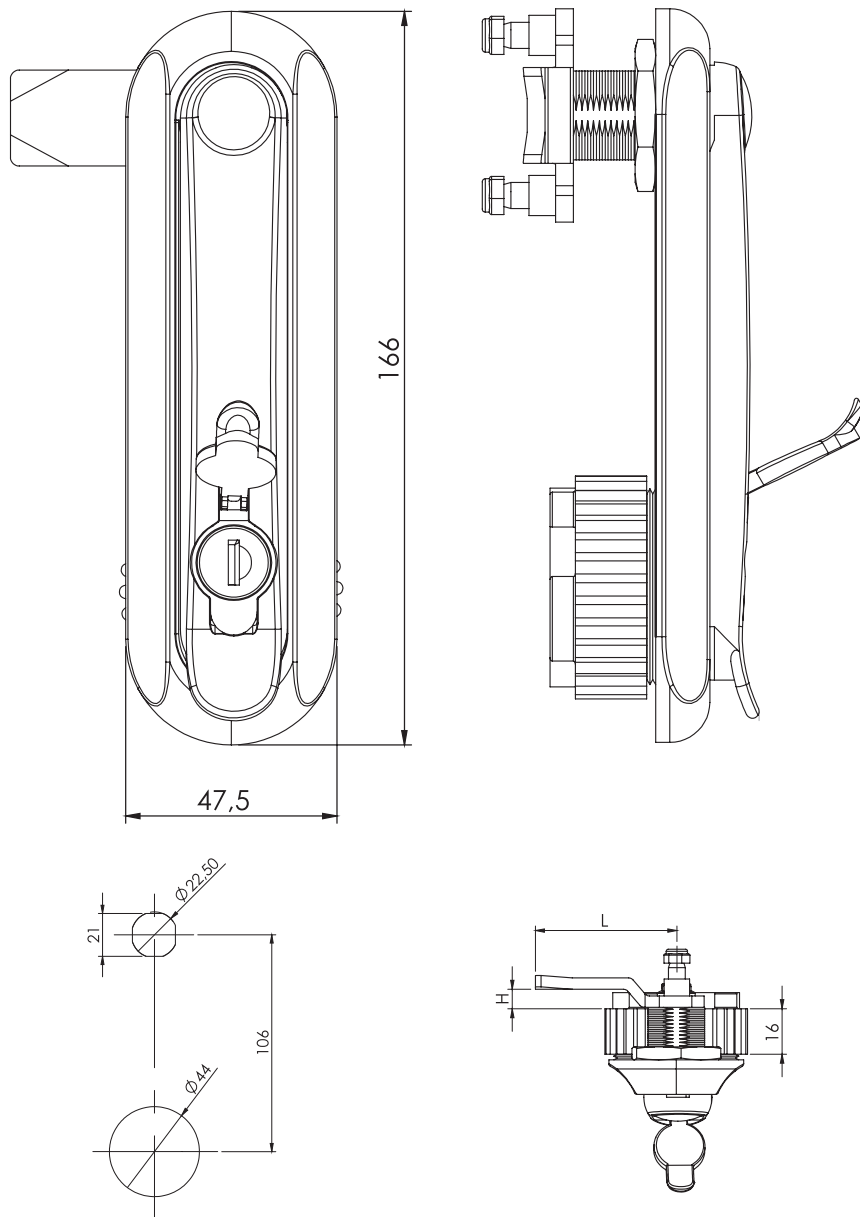
ТИП ЦИЛИНДРА (CC)		
33	5мм/ DB	
34	8мм/ квадрат	
35	8мм/ треугольник	

Ригель с ограничителем KS для установки тяговой системы (CM)							
	Код	03	020	053	054	055	064
	Н	8	0	0	12	4	0
	L	49	51	60	54	52	55

Ригель с ограничителем KS (CM)															
	Код	01	02	05	06	07	08	09	010	019	043	044	045	046	086
	Н	14	24	0	16	6	12	0	8	0	0	6	4	10	6
	L	48	48	46	46	52	50	54	44	64	44	45	43	48	62

IP65 L / R

206



Код Цилиндр Ригель Опция под навесной замок

206 **СС** **СМ** **A**

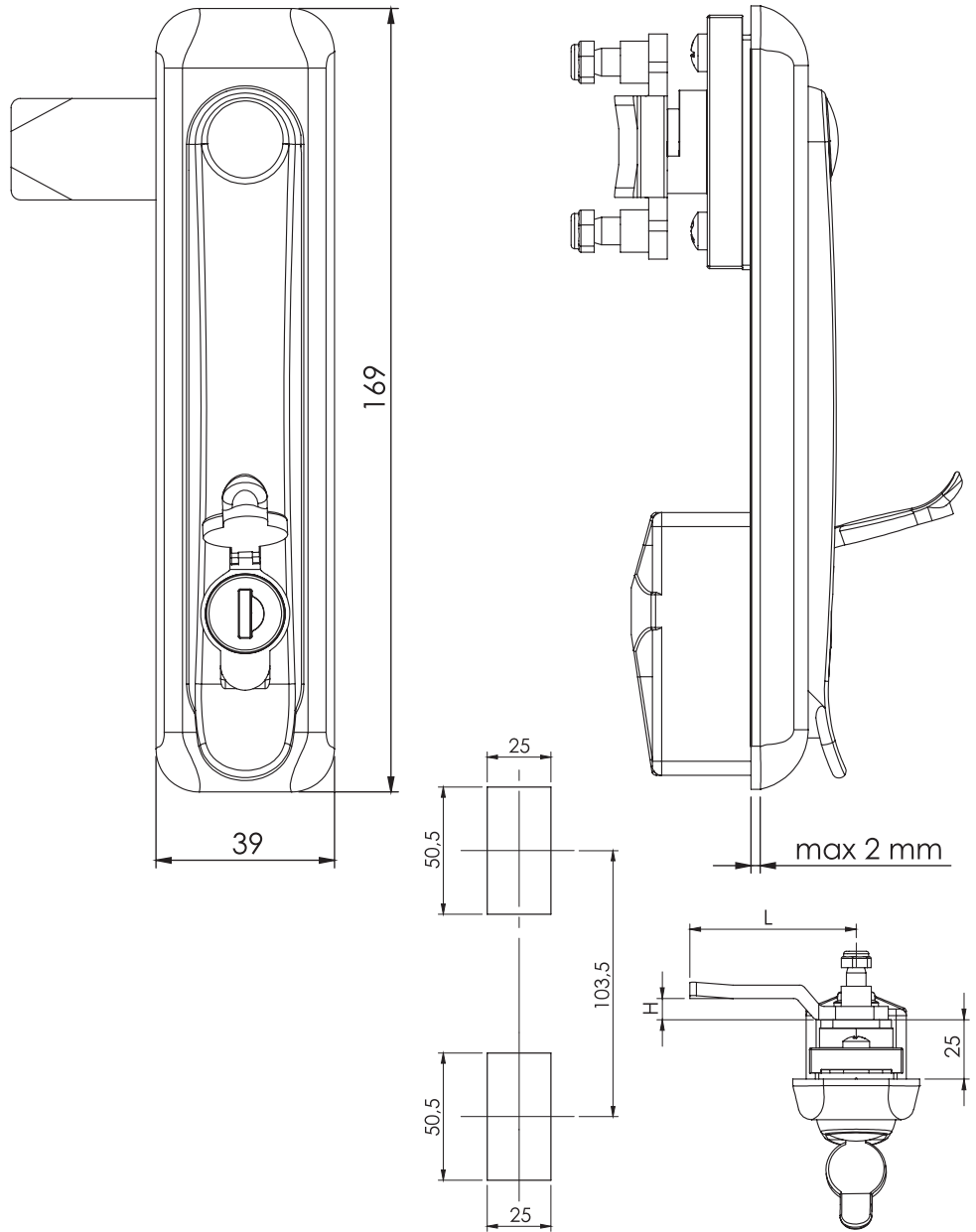
ПРИМЕНЕНИЕ:
Электрические панели,
компьютерные шкафы,
различное оборудование

ТИП ЦИЛИНДРА (СС)			ТИП ЦИЛИНДРА (СС)												
		Код													
	С одинаковыми ключами	01													
	С разными ключами	02													
	Евро-ключ с один.ключами(1333)	03													
Ригель с ограничителем KS для установки тяговой системы (СМ)															
	Код	03	020	053	054	055	064								
	Н	8	0	0	12	4	0								
	L	49	51	60	54	52	55								
Ригель с ограничителем KS (СМ)															
	Код	01	02	05	06	07	08	09	010	019	043	044	045	046	086
	Н	14	24	0	16	6	12	0	8	0	0	6	4	10	6
	L	48	48	46	46	52	50	54	44	64	44	45	43	48	62

МАТЕРИАЛ	
КОРПУС	Полиамид PA 6GFR 30
РУЧКА	Полиамид PA 6GFR 30
РИГЕЛЬ	СТАЛЬ
УПЛОТНЕНИЕ	Каучук



Опция под навесной замок

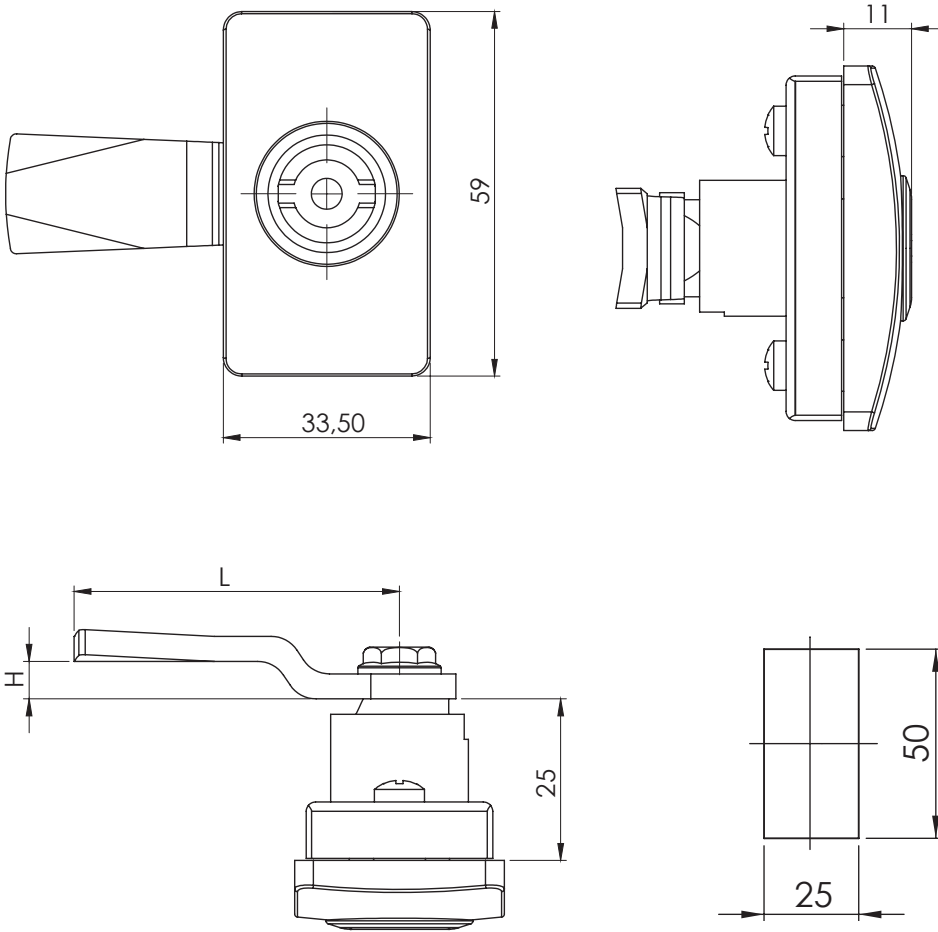


Электрические панели, компьютерные шкафы, различное оборудование

МАТЕРИАЛ	
КОРПУС	Полиамид PA 6GFR 30
РУЧКА	Полиамид PA 6GFR 30
РИГЕЛЬ	СТАЛЬ
УПЛОТНЕНИЕ	ПОЛИУРЕТАН

Код Цилиндр Ригель Опция под навесной замок
208-1 **CC** **CM** **A**

ТИП ЦИЛИНДРА (CC)			Код	ТИП ЦИЛИНДРА (CC)														
	С одинаковыми ключами	01	11	5мм/ DB														
	С разными ключами	02																
	Евро-ключ с одинаковыми(1333)	03																
Ригель с ограничителем KS для установки тяговой системы (CM)																		
	Код	03	020	053	054	055	064	23	8мм/квадрат									
	Н	8	0	0	12	4	0											
	L	49	51	60	54	52	55											
	Ригель с ограничителем KS (CM)							18	9мм/треугольник									
	Код	01	02	05	06	07	08				09	010	019	043	044	045	046	086
	Н	14	24	0	16	6	12				0	8	0	0	6	4	10	6
L	48	48	46	46	52	50	54	44	64	44	45	43	48	62				



Код Цилиндр Ригель
210-1 **11** **СМ**

ПРИМЕНЕНИЕ:
 Электрические панели,
 компьютерные шкафы,
 различное оборудование

Ригель с ограничителем KS для установки тяговой системы (СМ)

Код	03	020	053	054	055	064
Н	8	0	0	12	4	0
L	49	51	60	54	52	55

ТИП ЦИЛИНДРА (СС)

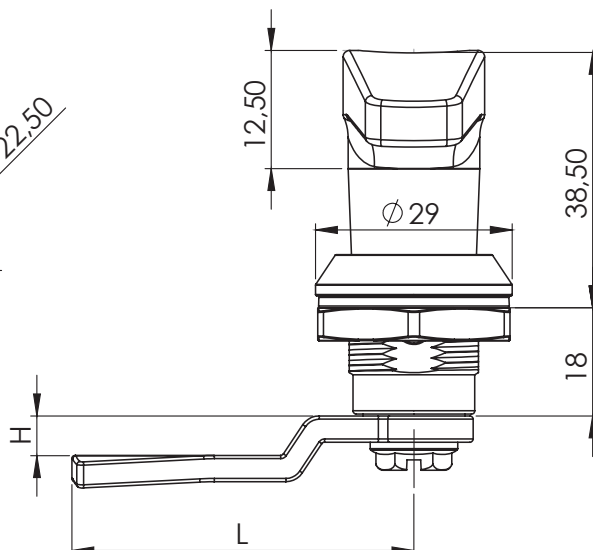
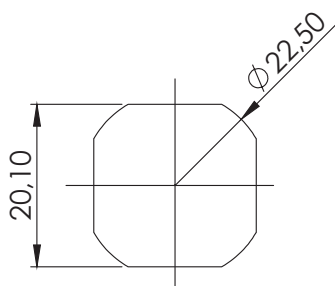
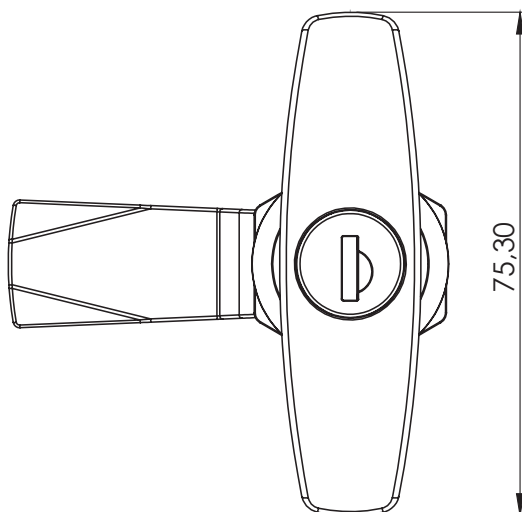
11	5 mm / DB
----	-----------

Ригель с ограничителем KS (СМ)

Код	01	02	05	06	07	08	09	010	019	043	044	045	046	086
Н	14	24	0	16	6	12	0	8	0	0	6	4	10	6
L	48	48	46	46	52	50	54	44	64	44	45	43	48	62

МАТЕРИАЛ

КОРПУС	Полиамид PA 6GFR 30
Механизм	Полиамид PA 6GFR 30
РИГЕЛЬ	СТАЛЬ
УПЛОТНЕНИЕ	ПОЛИУРЕТАН



Электрические панели, компьютерные шкафы, различное оборудование

Код Покрытие Цилиндр Ригель

246 F CC CM

МАТЕРИАЛ	
КОРПУС	Сплав ЦАМ1774ZnAl4Cu
РУЧКА	Сплав ЦАМ1774ZnAl4Cu
РИГЕЛЬ	СТАЛЬ

Ригель с ограничителем KS для установки тяговой системы (CM)

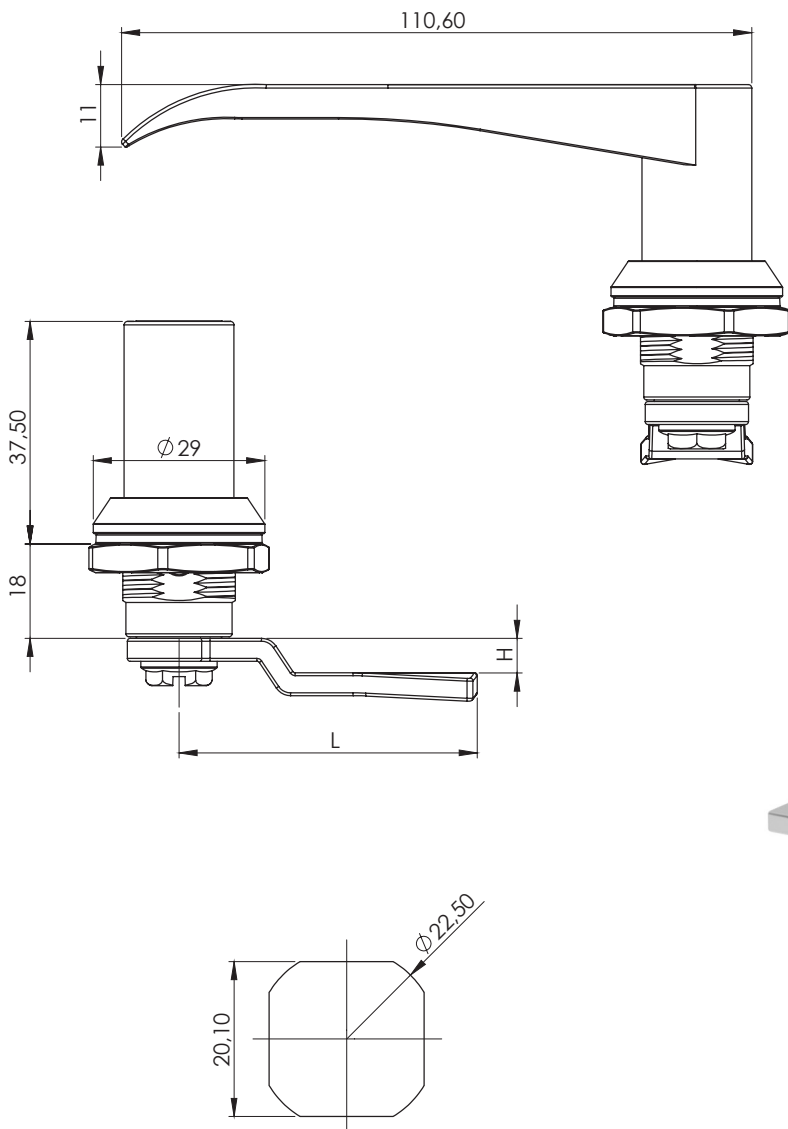
Код	03	020	053	054	055	064
H	8	0	0	12	4	0
L	49	51	60	54	52	55

Покрытие	Код
Хром	1
Черное напыление	2

ТИП ЦИЛИНДРА (CC)	Код
С одинаковыми ключами	01
С разными ключами	02
Евро-ключ с один.ключами(1333)	03

Ригель с ограничителем KS (CM)

Код	01	02	05	06	07	08	09	010	019	043	044	045	046	086
H	14	24	0	16	6	12	0	8	0	0	6	4	10	6
L	48	48	46	46	52	50	54	44	64	44	45	43	48	62



Код Покрытие Цилиндр Ригель

247

F

CC

CM

Ригель с ограничителем KS для установки тяговой системы (CM)

Код	03	020	053	054	055	064
H	8	0	0	12	4	0
L	49	51	60	54	52	55

ТИП ЦИЛИНДРА (CC)

Код

Покрытие

Код

С одинаковыми ключами	01
С разными ключами	02
Евро-ключ с один.ключами(1333)	03

Хром	1
Черное напыление	2

Ригель с ограничителем KS (CM)

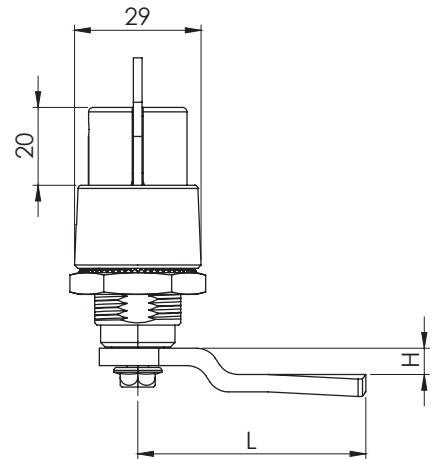
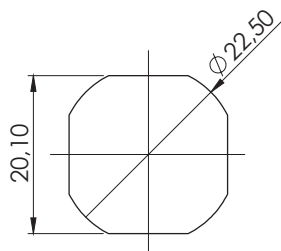
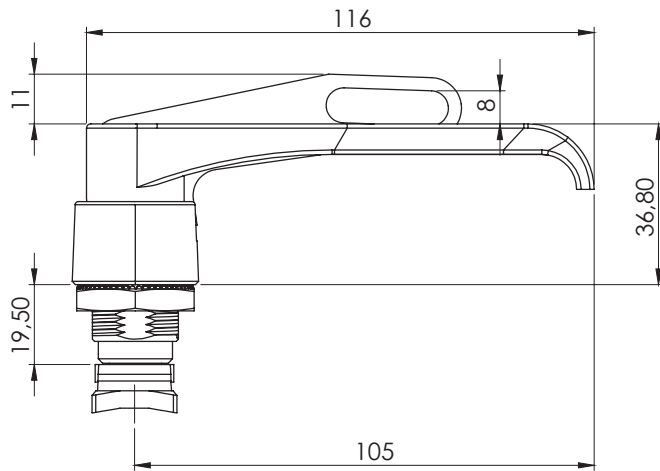
Код	01	02	05	06	07	08	09	010	019	043	044	045	046	086
H	14	24	0	16	6	12	0	8	0	0	6	4	10	6
L	48	48	46	46	52	50	54	44	64	44	45	43	48	62

ПРИМЕНЕНИЕ:

Электрические панели, компьютерные шкафы, различное оборудование

МАТЕРИАЛ

КОРПУС	Сплав ЦАМ1774ZnAl4Cu
РУЧКА	Сплав ЦАМ1774ZnAl4Cu
РИГЕЛЬ	СТАЛЬ



Электрические панели, компьютерные шкафы, различное оборудование

Код Ригель

248

CM

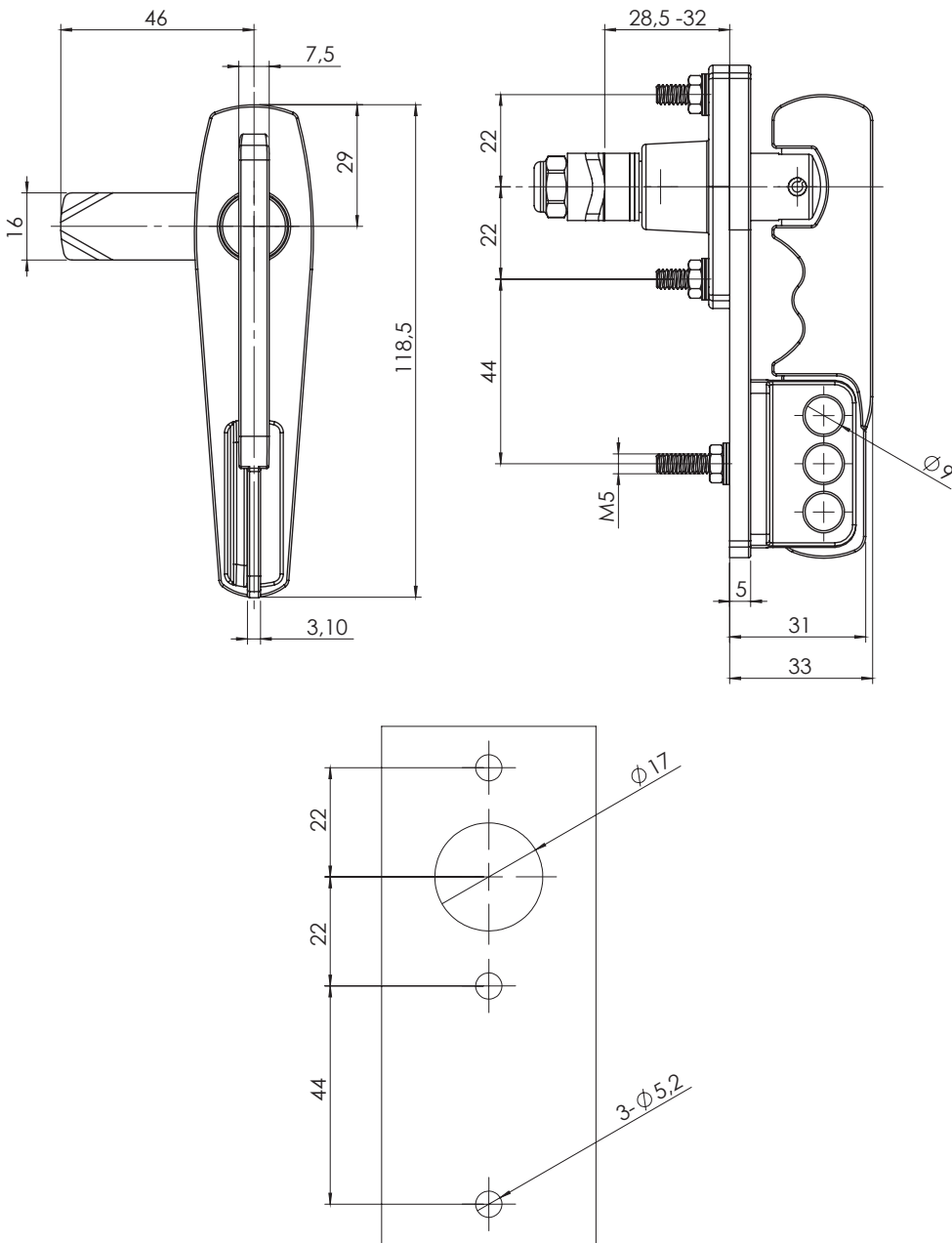
МАТЕРИАЛ	
КОРПУС	Сплав ЦАМ1774ZnAl4Cu
Опция навесного замка	Нержавеющая сталь
РИГЕЛЬ	СТАЛЬ

Ригель с ограничителем KS для установки тяговой системы (CM)

Код	03	020	053	054	055	064
H	8	0	0	12	4	0
L	49	51	60	54	52	55

Ригель с ограничителем KS (CM)

Код	01	02	05	06	07	08	09	010	019	043	044	045	046	086
H	14	24	0	16	6	12	0	8	0	0	6	4	10	6
L	48	48	46	46	52	50	54	44	64	44	45	43	48	62



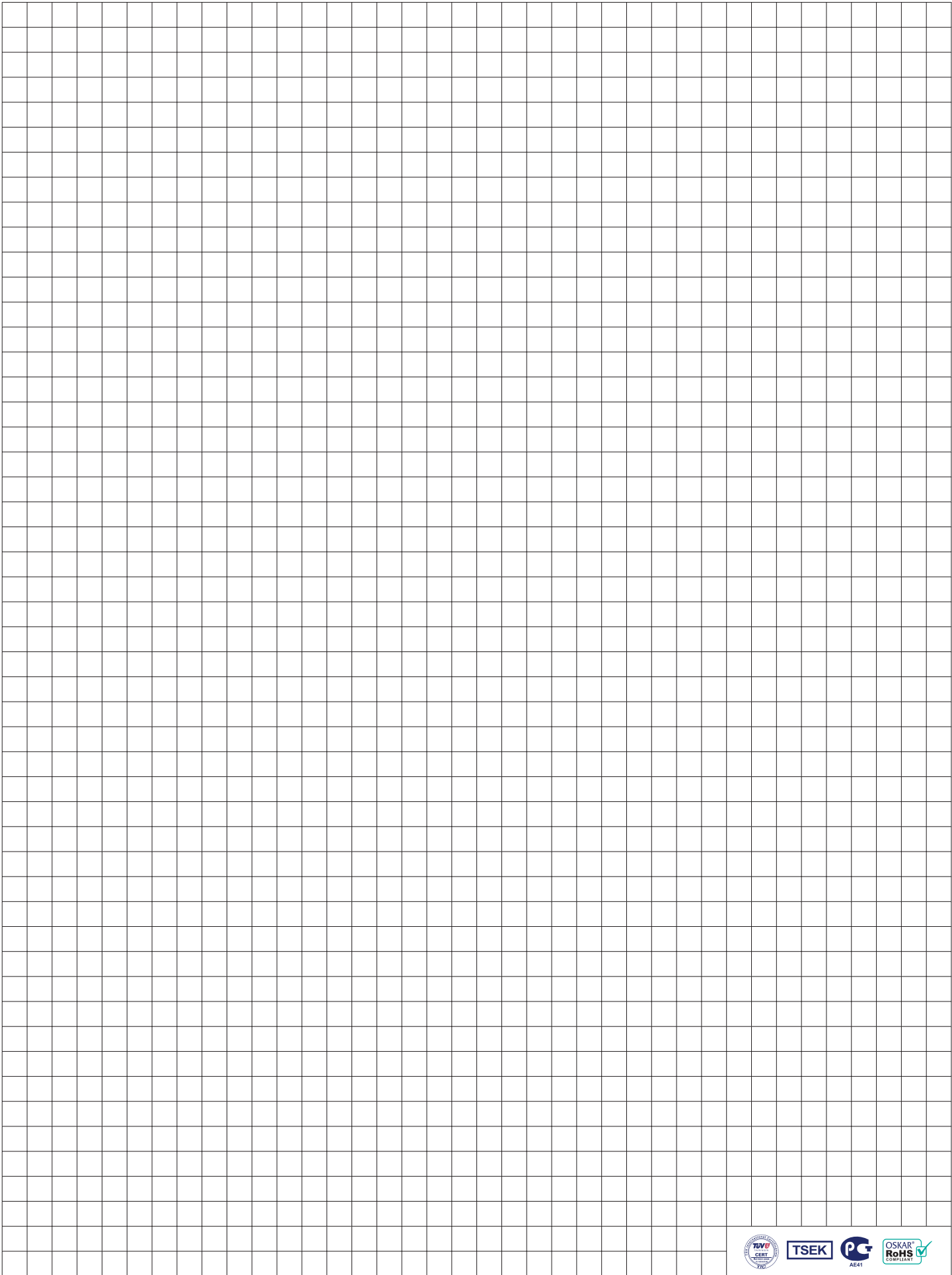
Код

249

Покрытие	Код
Черное напыление	2

Электрические панели,
компьютерные шкафы,
различное оборудование,
силовые установки

МАТЕРИАЛ	
КОРПУС	Сплав ЦАМ1774ZnAl4Cu
РИГЕЛЬ	СТАЛЬ



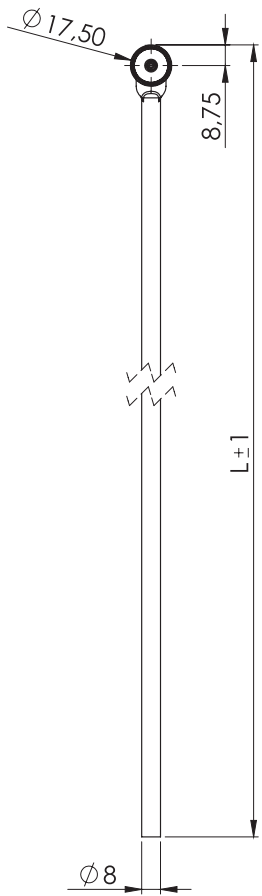


Круглые и плоские направляющие для
многоточечного запирания и
комплектующие к ним



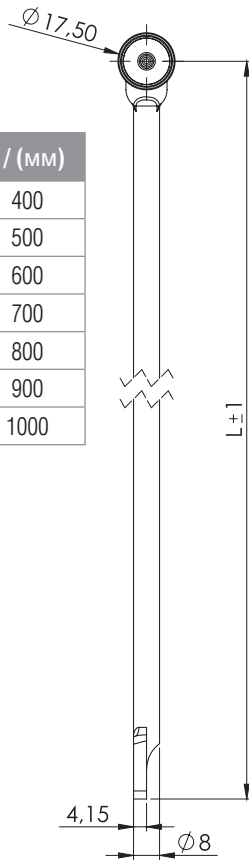
Круглые направляющие (тяги к замкам с механизмом тяговой системы)

207



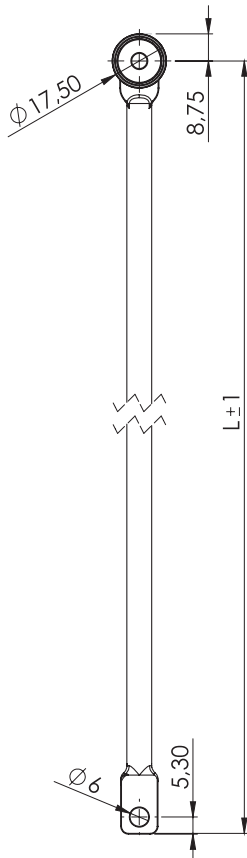
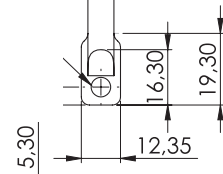
Версия
207-V1

Код	L / (мм)
207-V1-4	400
207-V1-5	500
207-V1-6	600
207-V1-7	700
207-V1-8	800
207-V1-9	900
207-V1-10	1000



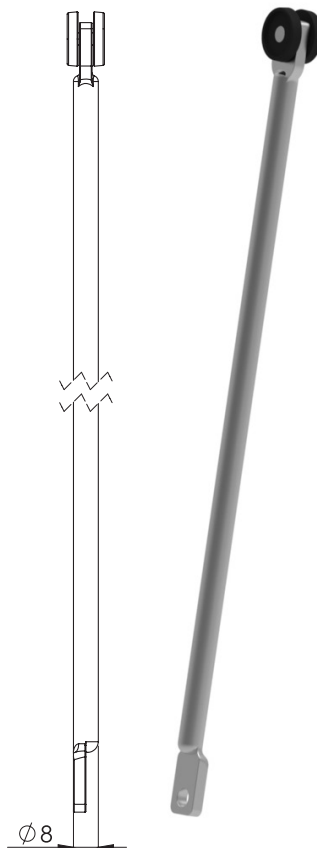
Версия
207-V2

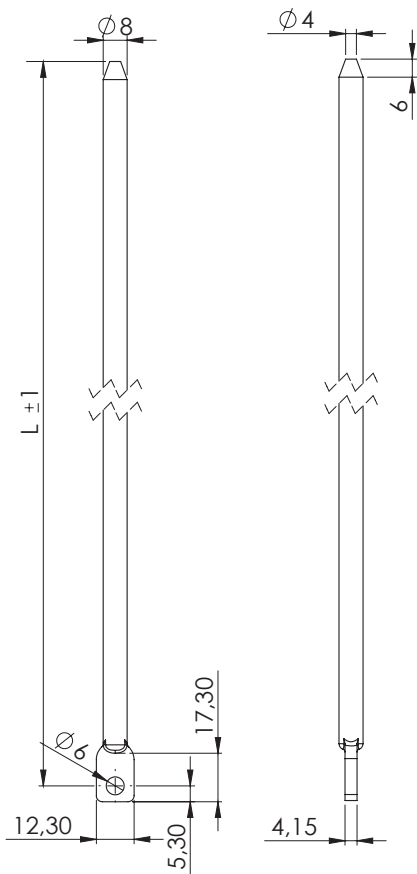
Код	L / (мм)
207-V2-4	400
207-V2-5	500
207-V2-6	600
207-V2-7	700
207-V2-8	800
207-V2-9	900
207-V2-10	1000



Версия
207-V3

Код	L / (мм)
207-V3-4	400
207-V3-5	500
207-V3-6	600
207-V3-7	700
207-V3-8	800
207-V3-9	900
207-V3-10	1000

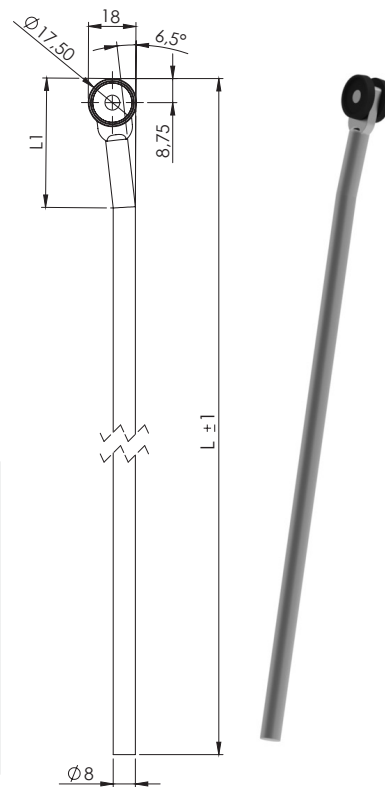




Версия

207-V4

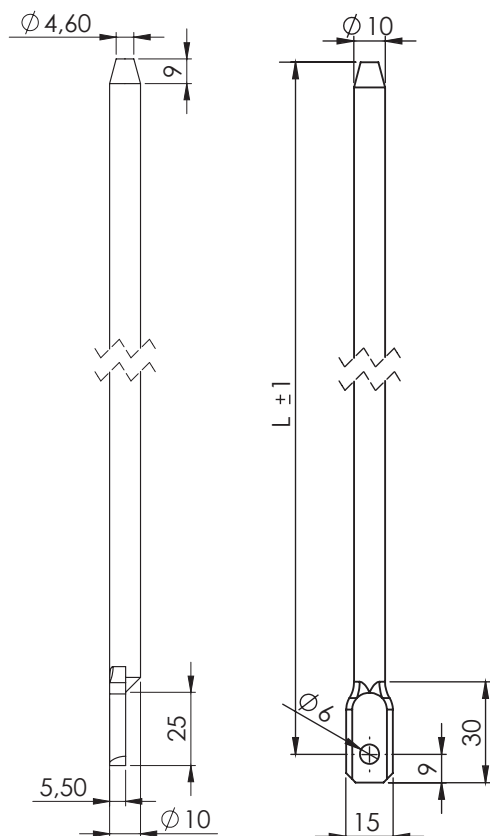
Код	L / (мм)
207-V4-4	400
207-V4-5	500
207-V4-6	600
207-V4-7	700
207-V4-8	800
207-V4-9	900
207-V4-10	1000



Версия

207-V5

Код	L / (мм)	L 1 / (мм)	H / (мм)
207-V5-4	400	39	17
207-V5-5	500	39	17
207-V5-6	600	39	17
207-V5-7	700	39	17
207-V5-8	800	39	17
207-V5-9	900	39	17
207-V5-10	1000	39	17



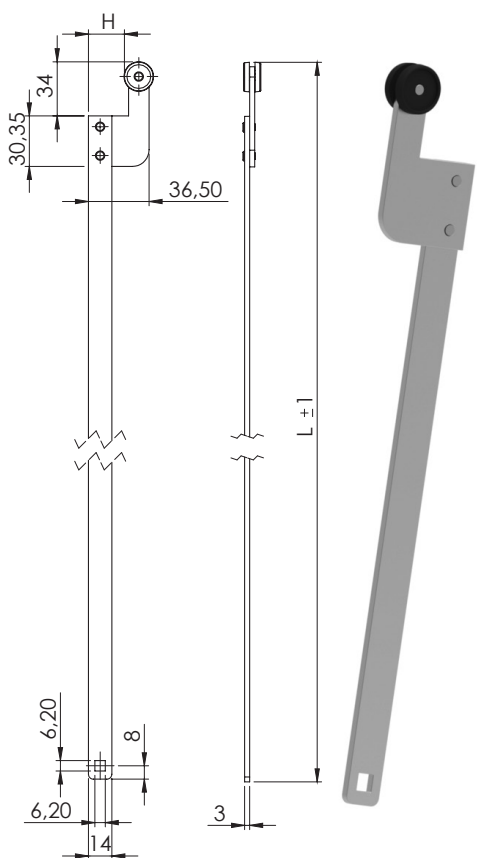
Версия

207-V6

Код	L / (мм)
207-V6-10	1000
207-V6-12	1200

Круглые направляющие (тяги к замкам с механизмом тяговой системы)

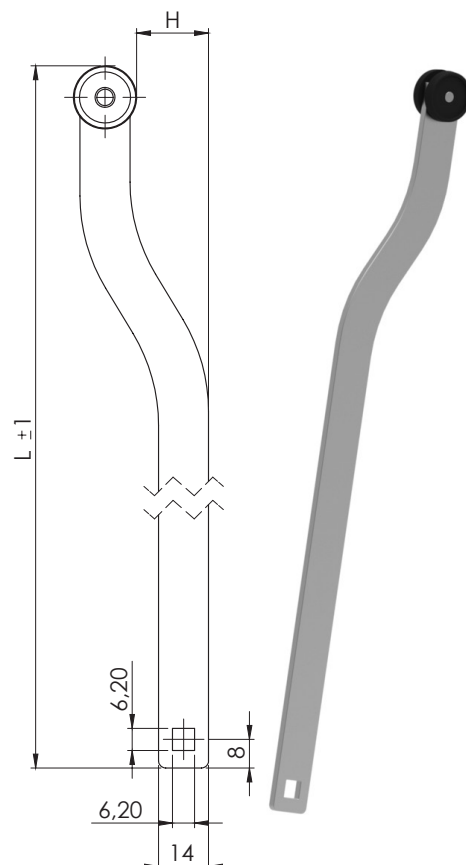
209



Версия

209-V1

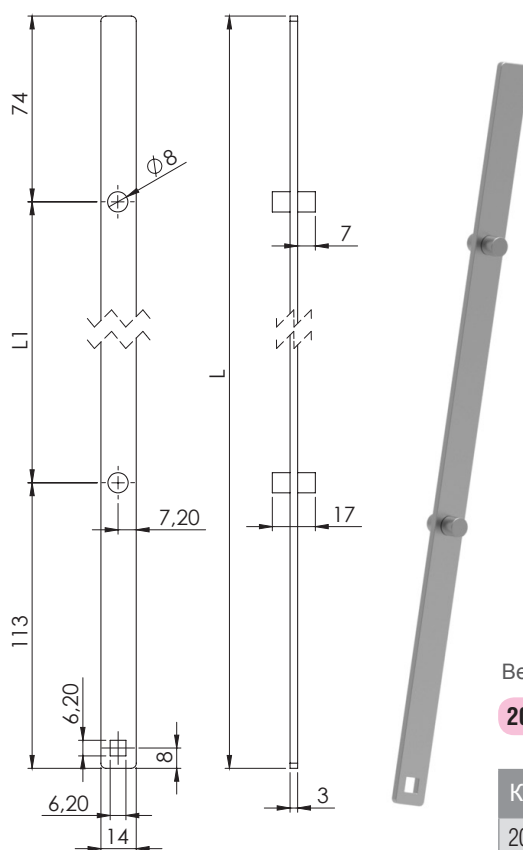
Код	H / (мм)	L / (мм)
209-V1-24	21	1020
209-V1-41	38	1020



Версия

209-V2

Код	H / (мм)	L / (мм)
209-V2-16	16	1020
209-V2-21	21	1020



Версия

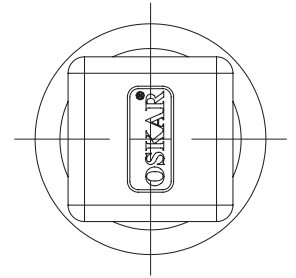
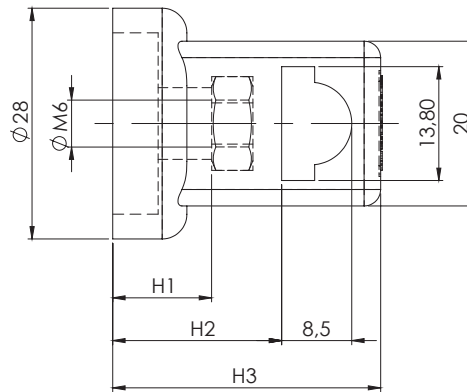
209-V3

Код	L / (мм)
209-V3	575

Круглые направляющие (тяги к замкам с механизмом тяговой системы)

Направляющая круглой тяги

207A

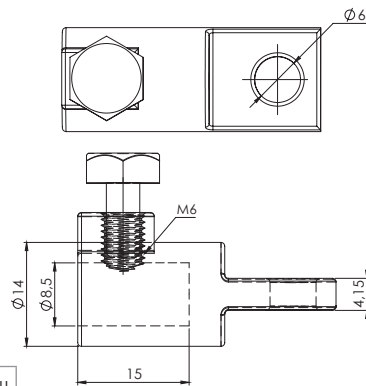
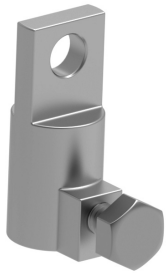


Код	H1 / (мм)	H2 / (мм)	H3 / (мм)	Крепежный ВИНТ
207-A-32	12	20	32	M6X16
207-A-36	16	24	36	M6X20
207-A-38	18	26	38	M6X22

Полиамид PA 6GFR 30

207RB

Крепление для круглой тяги



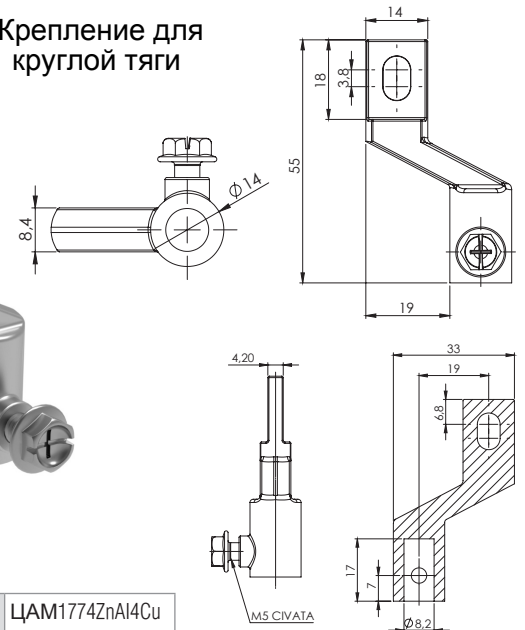
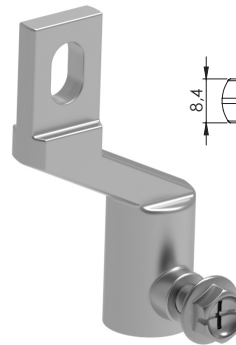
Версия

V1

Сплав ЦАМ1774ZnAl4Cu

207RB

Крепление для круглой тяги



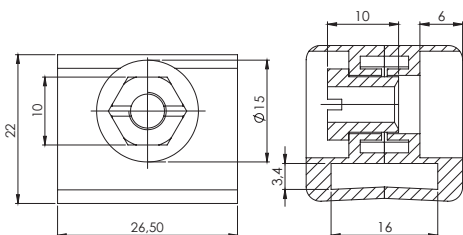
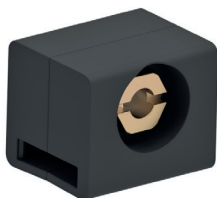
Версия

V2

Сплав ЦАМ1774ZnAl4Cu

209A

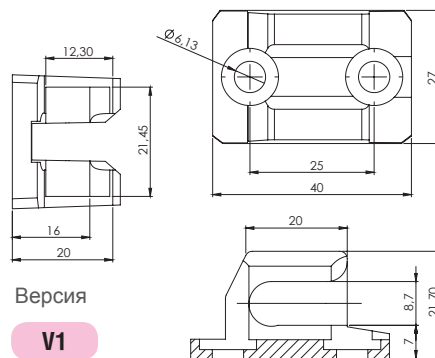
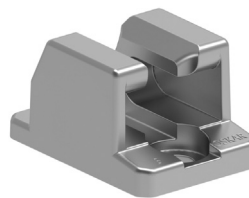
Крепление для плоской тяги



Полиамид PA 6GFR 30

209ЛКУ

Упор для плоской тяги



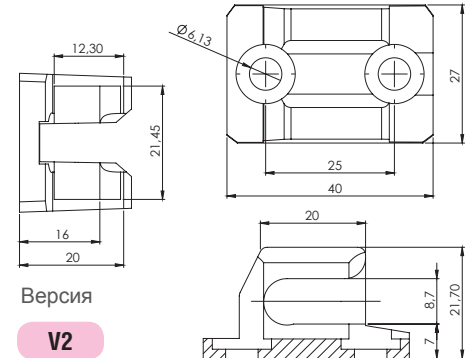
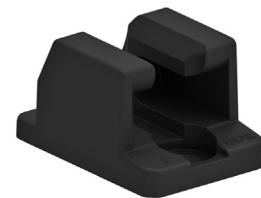
Версия

V1

Сплав ЦАМ1774ZnAl4Cu

209ЛКУ

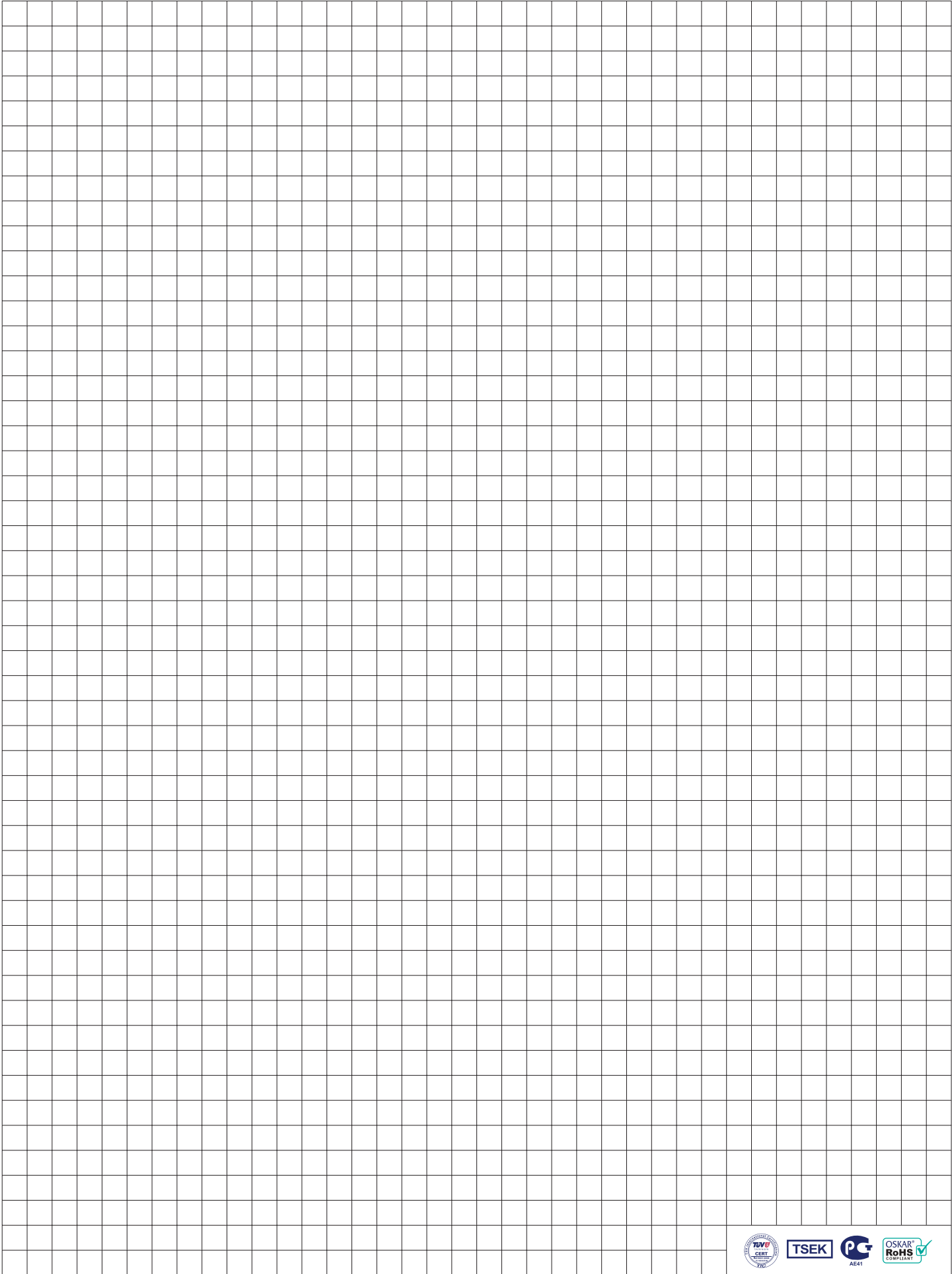
Упор для плоской тяги (полиамид)



Версия

V2

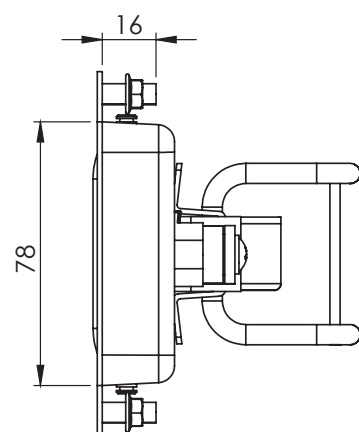
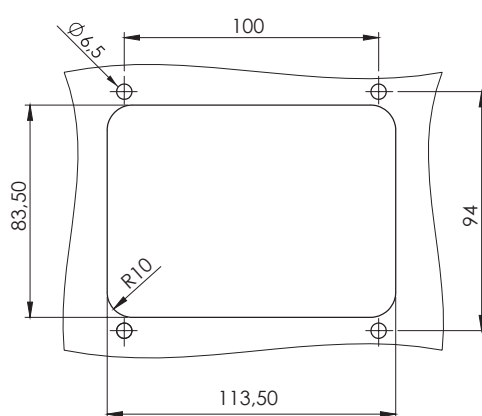
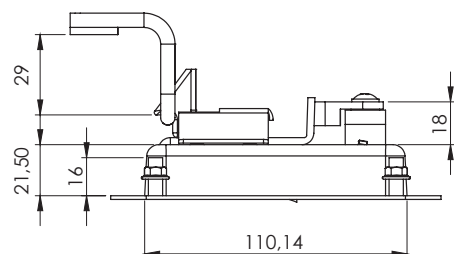
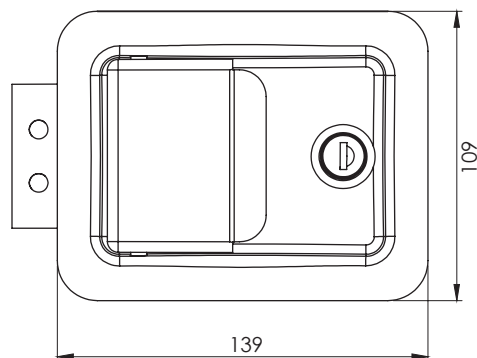
Полиамид PA 6GFR 30





Замки для трансформаторных подстанций и генераторных установок





ПРИМЕНЕНИЕ:

Трансформаторные подстанции,
Генераторные и компрессорные
установки,
Электрические панели,
различное оборудование

Код Покрытие Цилиндр

252

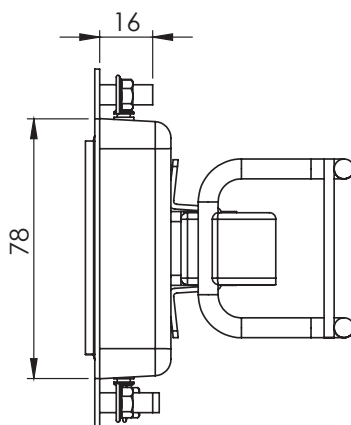
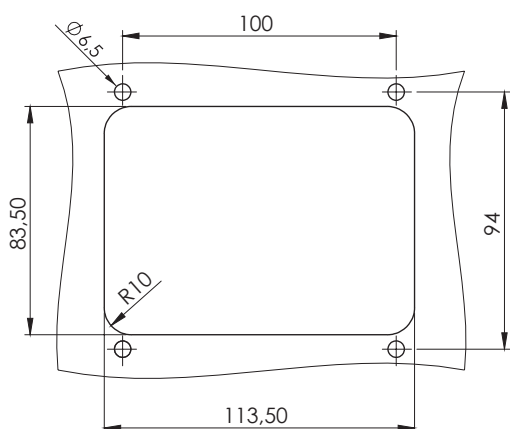
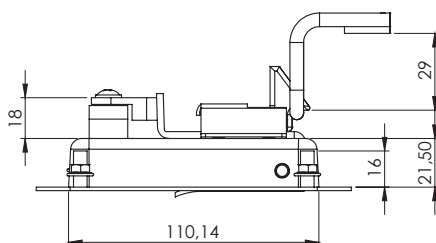
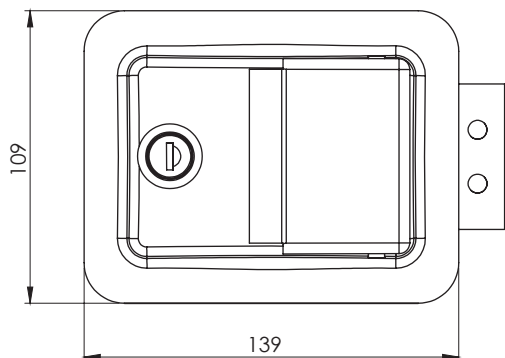
F

CC

МАТЕРИАЛ	
КОРПУС	Сталь
РУЧКА	Сталь
РИГЕЛЬ	Сплав ЦАМ1774ZnAl4Cu

ТИП ЦИЛИНДРА (CC)	Код
С одинаковыми ключами	01
С разными ключами	02
Евро-ключ с один.ключами(1333)	03

Покрытие	Код
Хром	1
Черное напыление	2



Код Цилиндр


253

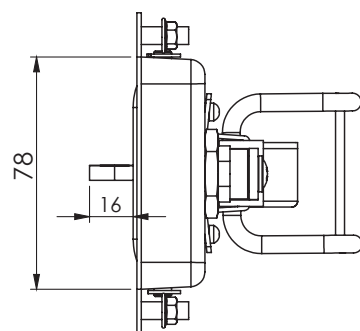
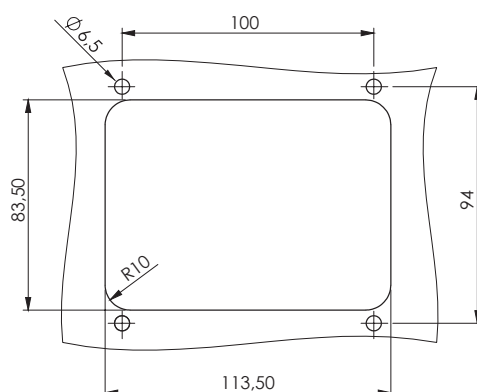
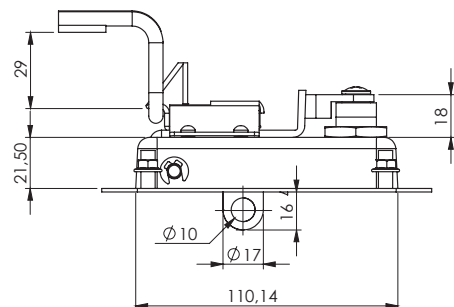
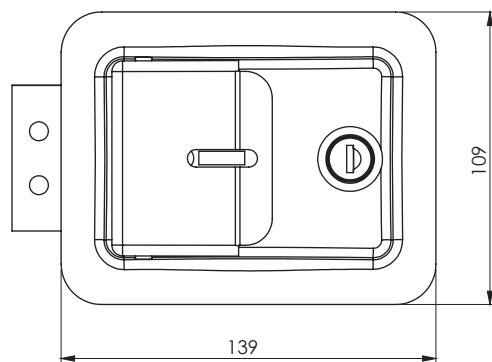
СС

Трансформаторные подстанции,
Генераторные и компрессорные установки,
Электрические панели,
различное оборудование

МАТЕРИАЛ

КОРПУС	Нержавеющая сталь
РУЧКА	Нержавеющая сталь
РИГЕЛЬ	Сплав ЦАМ1774ZnAl4Cu

ТИП ЦИЛИНДРА (СС)		Код
	С одинаковыми ключами	01
	С разными ключами	02
	Евро-ключ с один. ключами(1333)	03



ПРИМЕНЕНИЕ:

Трансформаторные подстанции, генераторные и компрессорные установки, электрические панели, различное оборудование

Код Покрытие Цилиндр


254

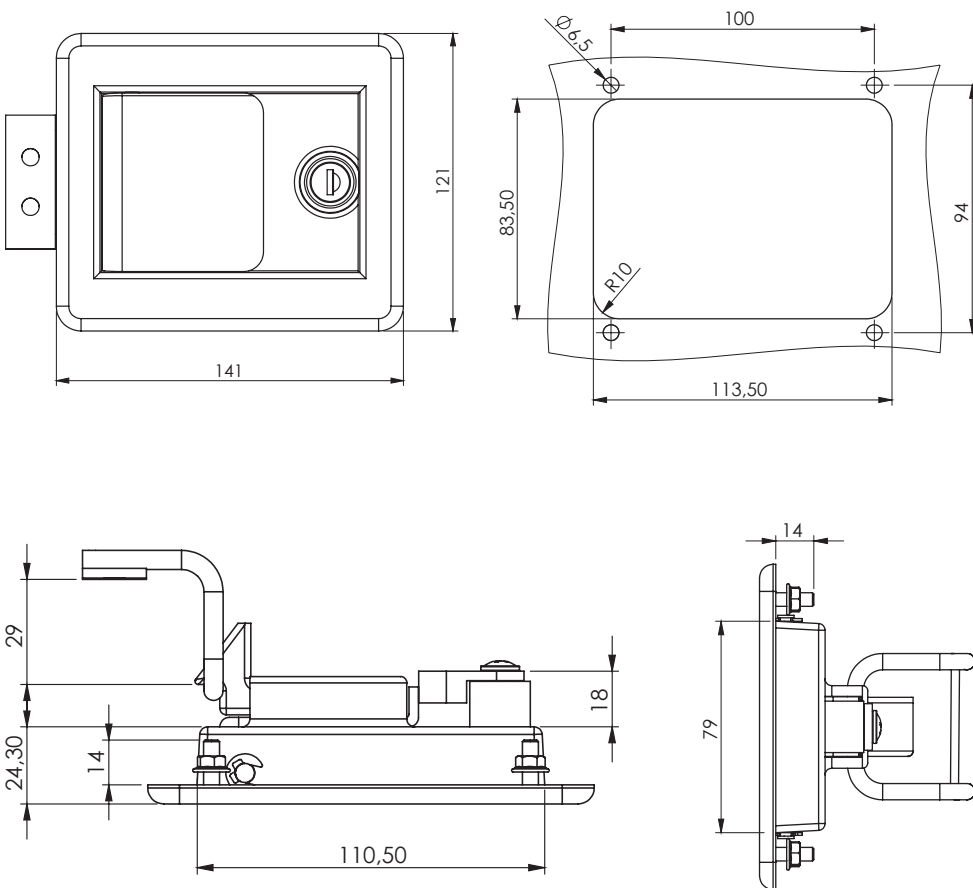
F

CC

МАТЕРИАЛ	
КОРПУС	Сталь
РУЧКА	Сталь
РИГЕЛЬ	Сплав ЦАМ 1774ZnAl4Cu
Опция под навесной замок	Сталь

Покрытие	Код
Хром	1
Черное напыление	2

ТИП ЦИЛИНДРА (CC)		Код
	С одинаковыми ключами	01
	С разными ключами	02
	Евро-ключ с один.ключами(1333)	03




Код Цилиндр

260

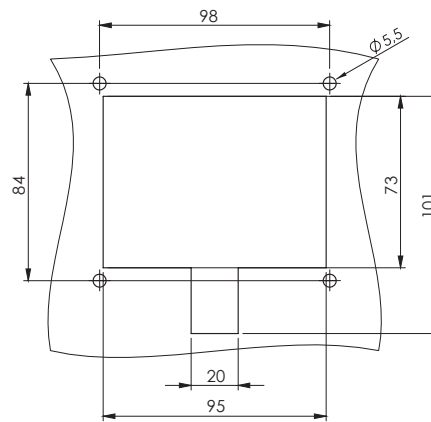
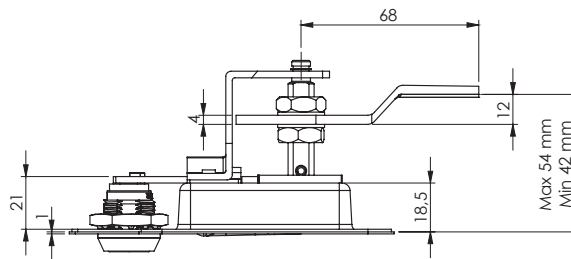
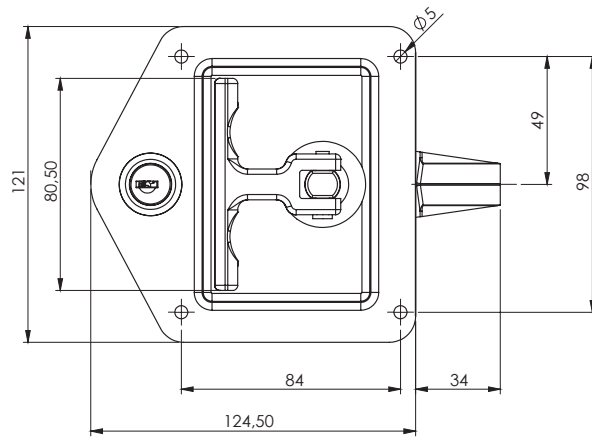
СС

Трансформаторные подстанции, генераторные и компрессорные установки, электрические панели, различное оборудование

ТИП ЦИЛИНДРА (СС)		Код
	С одинаковыми ключами	01
	С разными ключами	02
	Евро-ключ с один. ключами(1333)	03

МАТЕРИАЛ

КОРПУС	Полиамид РА 6GFR 30
РУЧКА	Полиамид РА 6GFR 30
РИГЕЛЬ	Сплав ЦАМ1774ZnAl4Cu



ПРИМЕНЕНИЕ:

Трансформаторные подстанции, Генераторные и компрессорные установки, Электрические панели, различное оборудование

Код Корпус Покрытие Цилиндр Опция под навесной замок


261 **M** **F** **CC** **A**

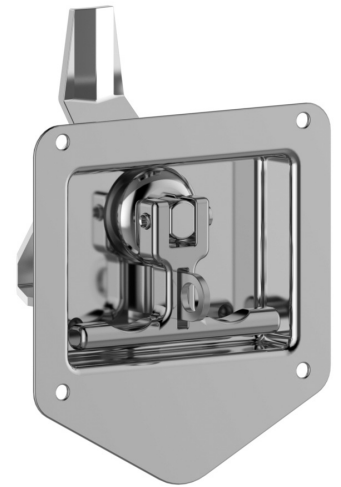
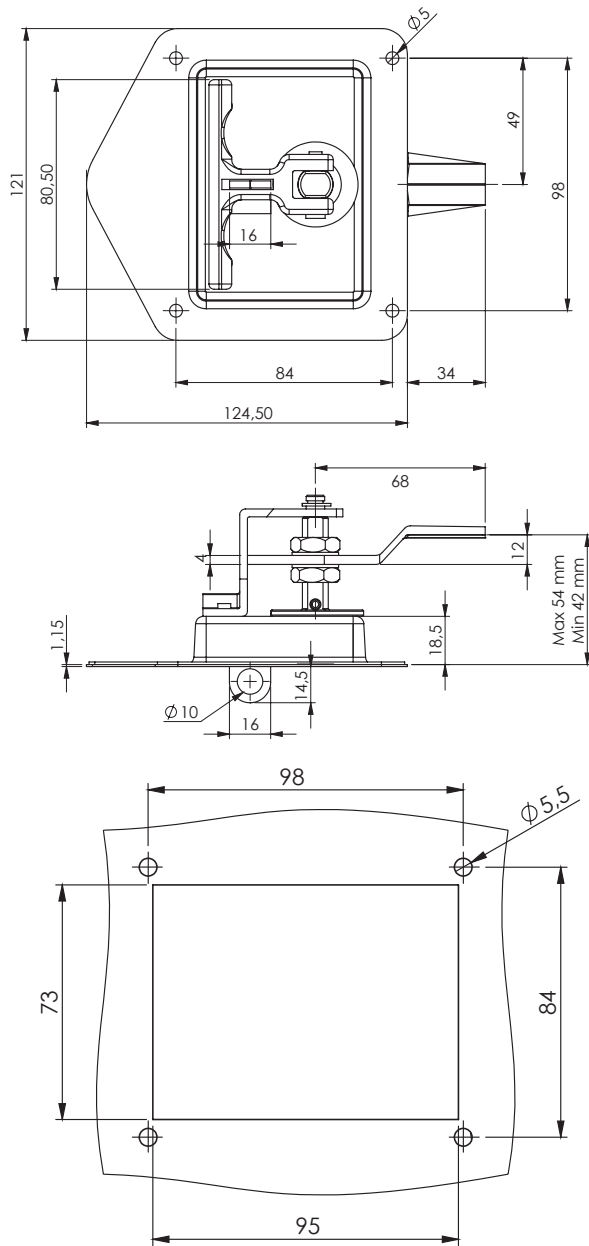
Материал

МАТЕРИАЛ	
КОРПУС	Нержавеющая сталь или сталь
РУЧКА	Сплав ЦАМ1774ZnAl4Cu
РИГЕЛЬ	Сталь

МАТЕРИАЛ	Код
Нержавеющая сталь	4
Сталь	6

Покрытие	Код
Хром	1
Черное напыление	2
Цинкование	3

ТИП ЦИЛИНДРА (CC)	Код
 С одинаковыми ключами	01
С разными ключами	02



Код Корпус Покрытие

262

M

F

Материал

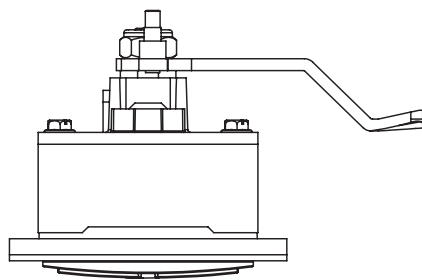
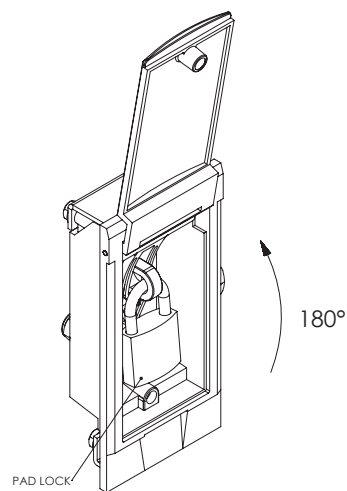
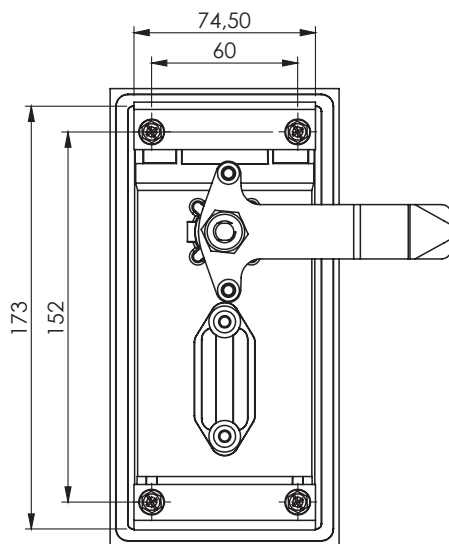
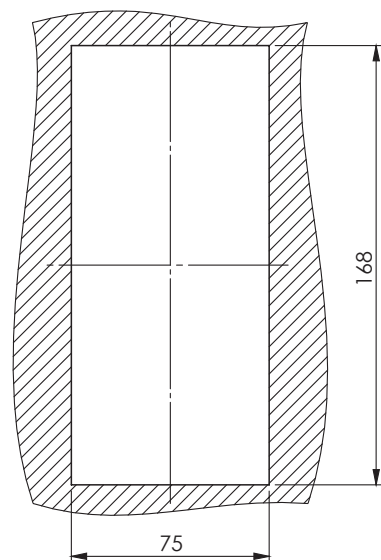
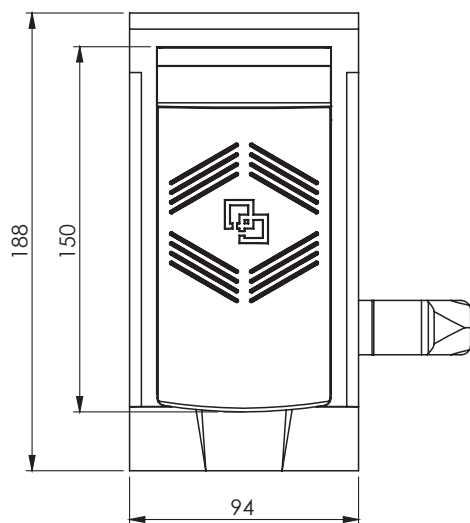
Покрытие	Код
Хром	1
Черное напыление	2
Цинкование	3

МАТЕРИАЛ	
МАТЕРИАЛ	Код
Нержавеющая сталь	4
Сталь	6

ПРИМЕНЕНИЕ:

Трансформаторные подстанции,
Генераторные и компрессорные установки,
Электрические панели,
различное оборудование

МАТЕРИАЛ	
КОРПУС	Нержавеющая сталь или сталь
РУЧКА	Сплав ЦАМ1774ZnAl4Cu
РИГЕЛЬ	Сталь
Опция под навесной замком	Сталь



ПРИМЕНЕНИЕ:

Трансформаторные подстанции, Генераторные и компрессорные установки, Электрические панели, различное оборудование

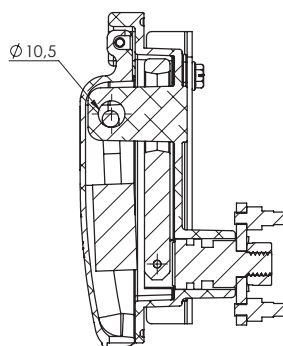
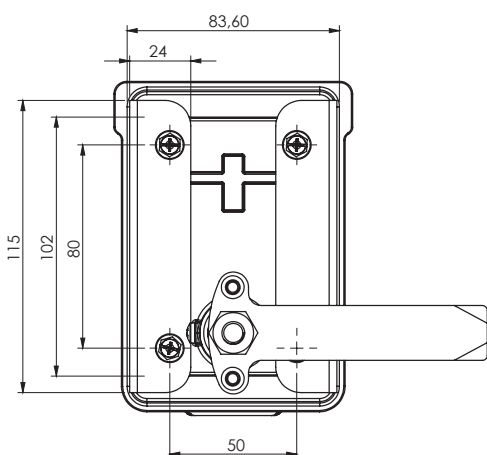
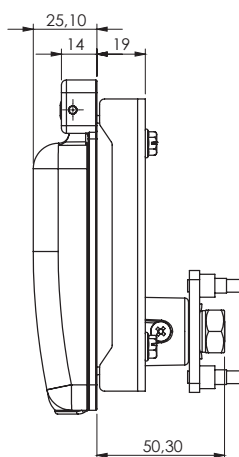
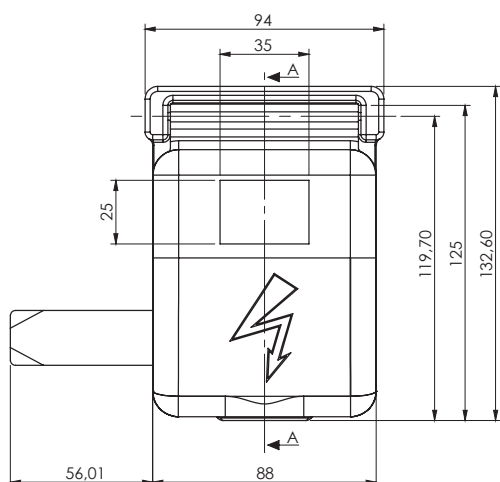
МАТЕРИАЛ	
КОРПУС	Алюминий
Крышка	Алюминий
РУЧКА	Сплав ЦАМ 1774ZnAl4Cu
РИГЕЛЬ	Сталь

Код Покрытие

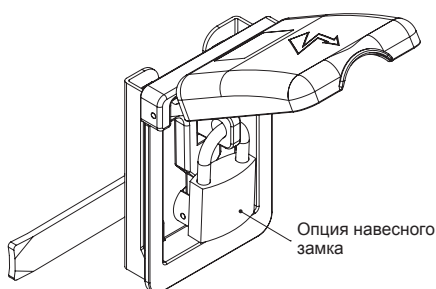
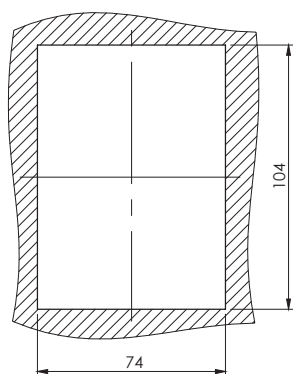
266

F

Покрытие	Код
Без покрытия	0
Черное напыление	2
Покрытие по Ral 7035	5



KESIT A-A



Код Покрытие

267

F

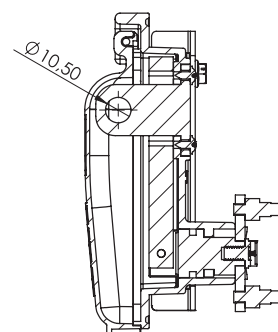
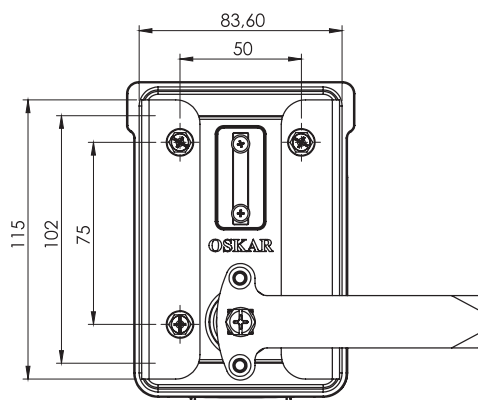
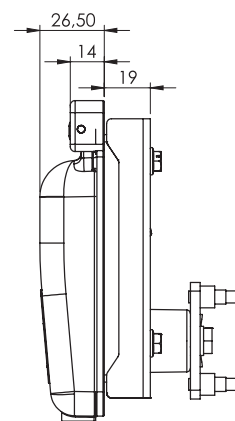
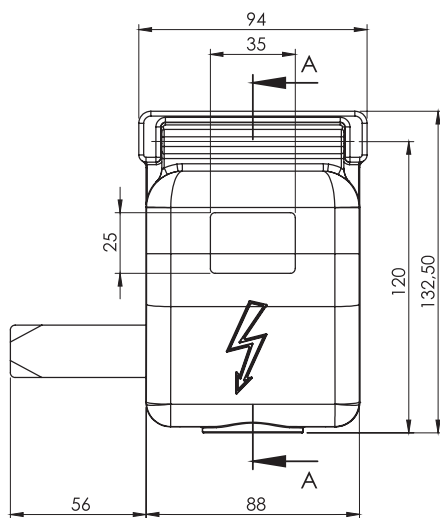
Покрытие	Код
Без покрытия	0
Черное напыление	2
Покрытие по Ral 7035	5

ПРИМЕНЕНИЕ:

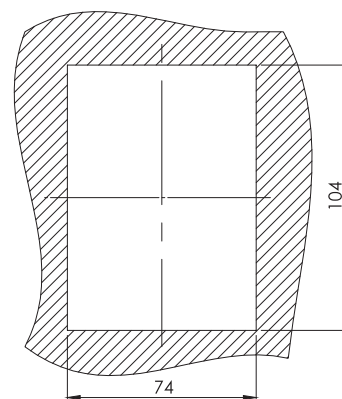
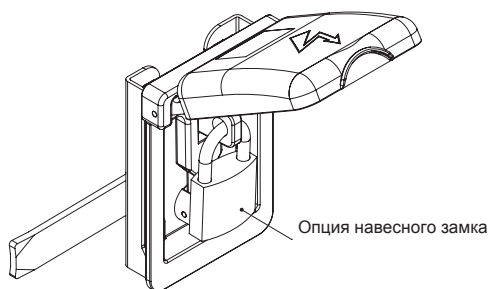
Трансформаторные подстанции, генераторные и компрессорные установки, электрические панели, различное оборудование

МАТЕРИАЛ

КОРПУС	Алюминий
Крышка	Алюминий
РУЧКА	Сплав ЦАМ1774ZnAl4Cu
Опция под навесной замок	Алюминий
РИГЕЛЬ	Сталь



KESIT A-A



ПРИМЕНЕНИЕ:

Трансформаторные подстанции, генераторные и компрессорные установки, электрические панели, различное оборудование

МАТЕРИАЛ	
КОРПУС	Алюминий
Крышка	Алюминий
РУЧКА	Сталь
Опция под навесной замок	Сталь
РИГЕЛЬ	Сталь

Код Покрытие

268

F

Покрытие	Код
Без покрытия	0
Черное напыление	2
Покрытие по Ral 7035	5

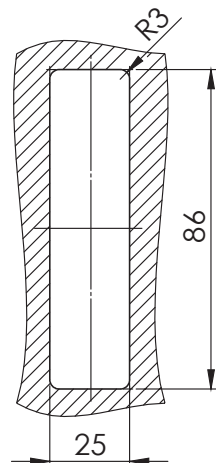
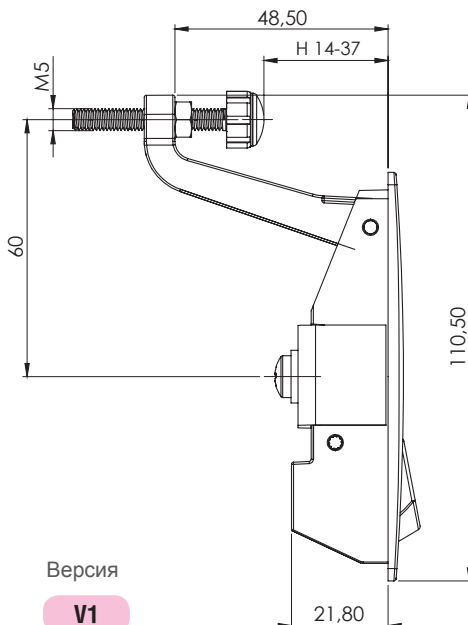
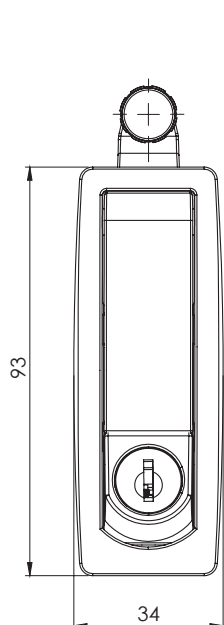


Компрессионные замки



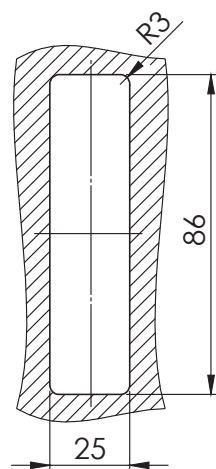
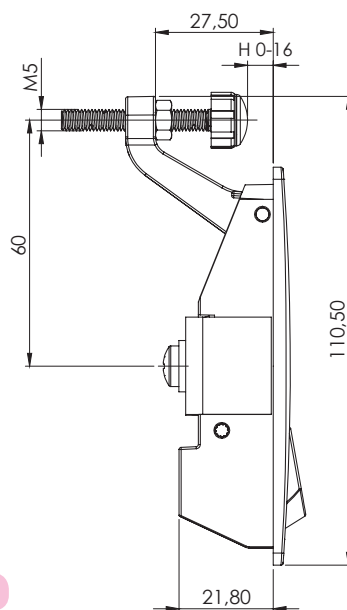
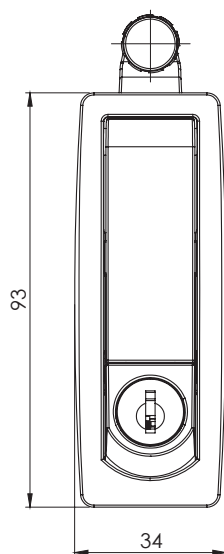
TSEK





Версия

V1



Версия

V2

ПРИМЕНЕНИЕ:

Генераторы, компрессоры, шкафы управления, компьютерные шкафы, различное оборудование


Код Версия Цилиндр

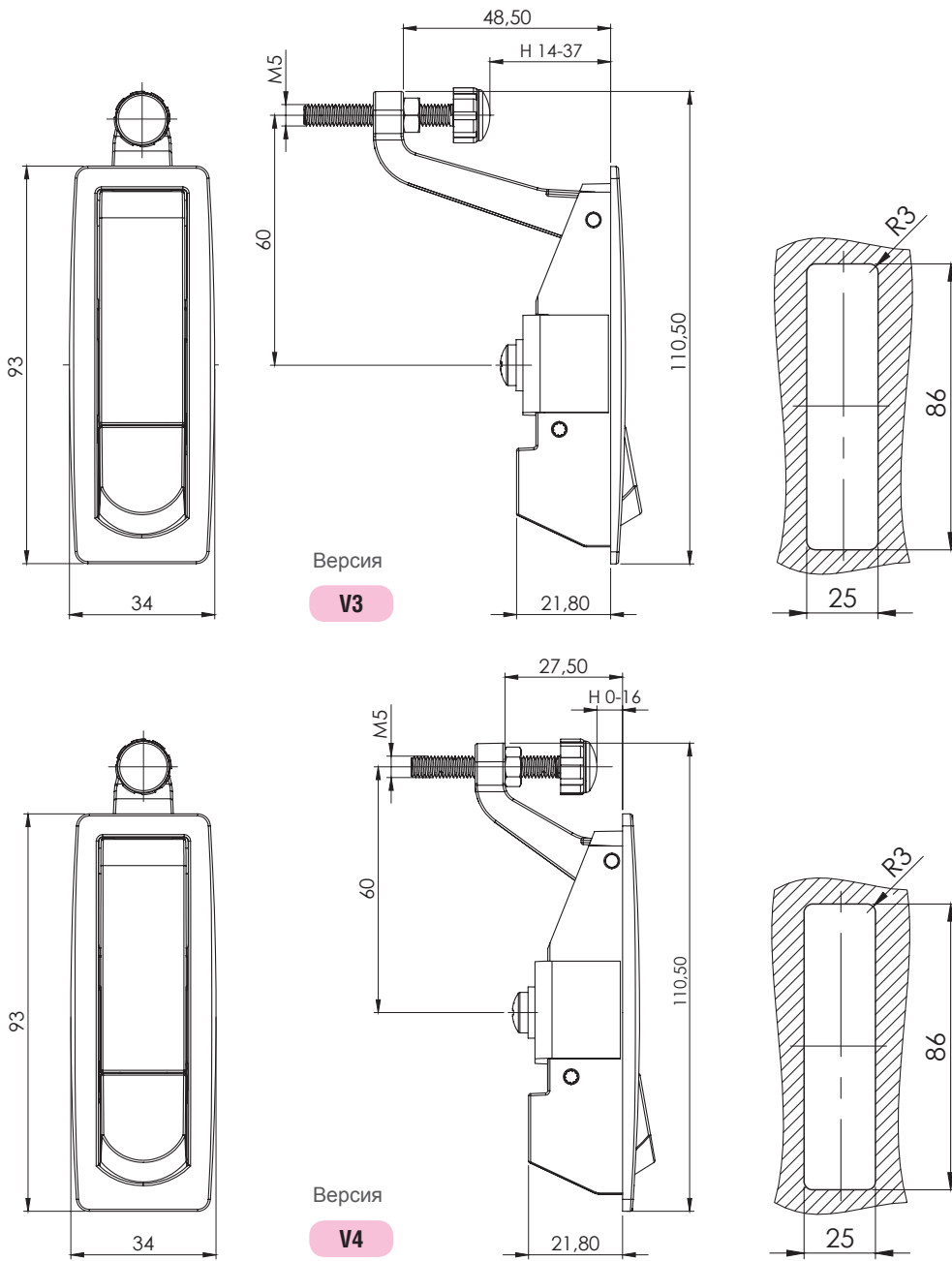
012

V

CC

Материал	
Корпус	Сплав ЦАМ1774ZnAl4Cu
ПОКРЫТИЕ	Черное напыление

ТИП ЦИЛИНДРА (CC)		Код
	Евро-ключ с один. ключами (1333)	03

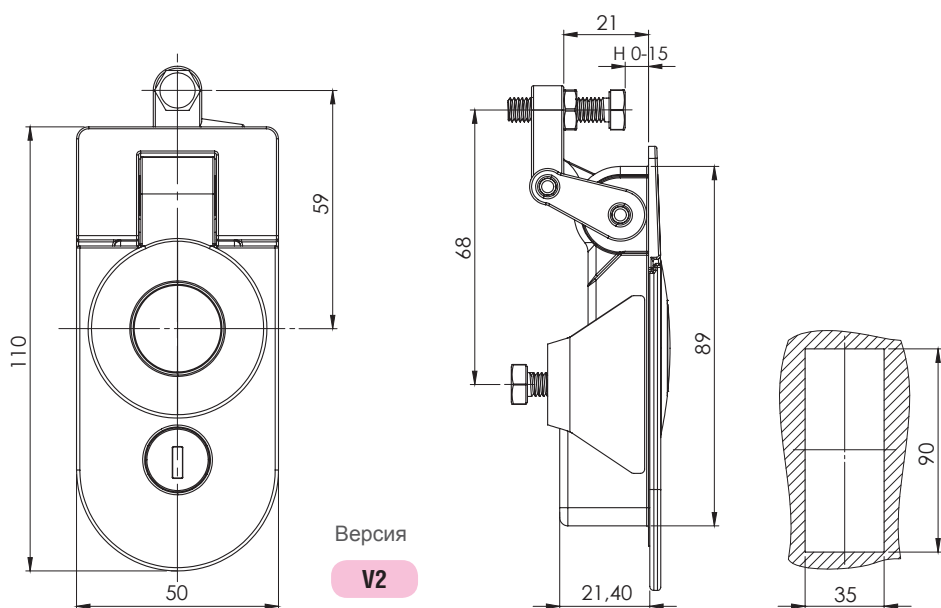
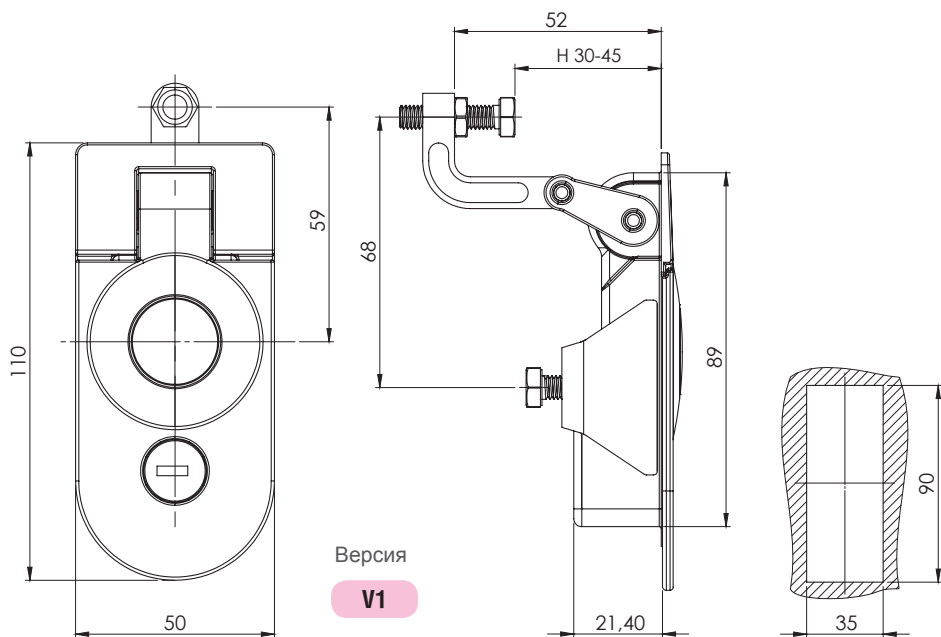


Код **012** Версия **V**

ПРИМЕНЕНИЕ:

Генераторы, компрессоры,
шкафы управления,
компьютерные шкафы,
различное оборудование


Материал	
Корпус	Сплав ЦАМ1774ZnAl4Cu
ПОКРЫТИЕ	Черное напыление

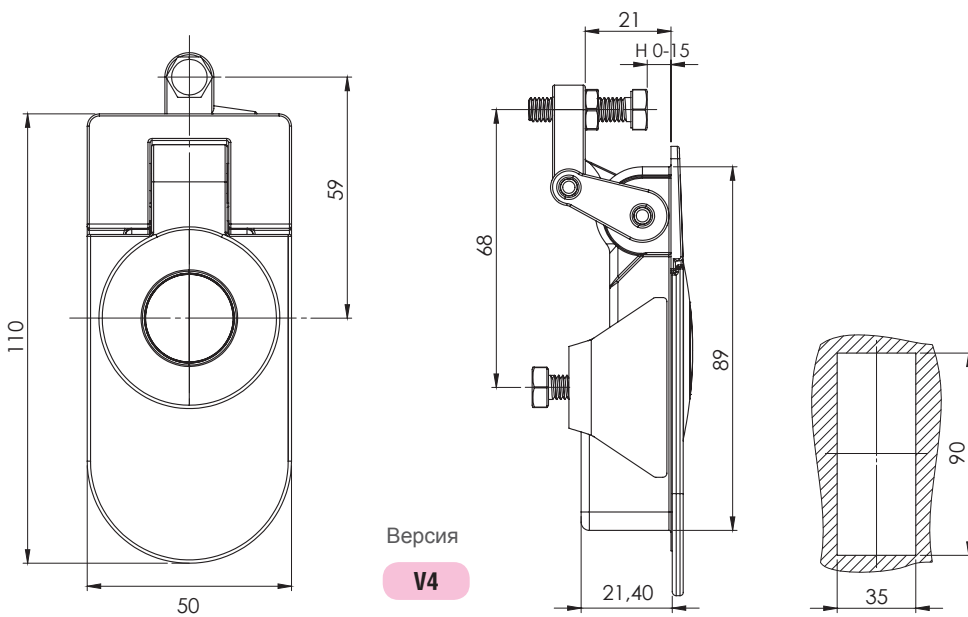
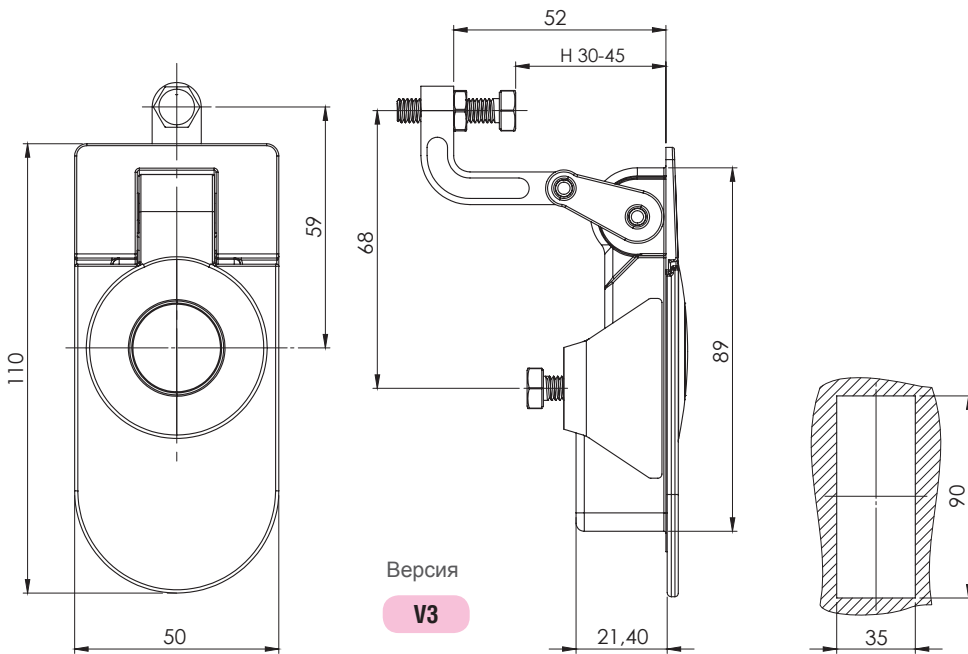


Генераторы, компрессоры, шкафы управления, компьютерные шкафы, различное оборудование

Код **013** Версия **V** Цилиндр **CC**

Материал	
Корпус	Сплав ЦАМ1774ZnAl4Cu
ПОКРЫТИЕ	Хром

ТИП ЦИЛИНДРА (CC)		Код
	С одинаковыми ключами	01



Код Версия

013

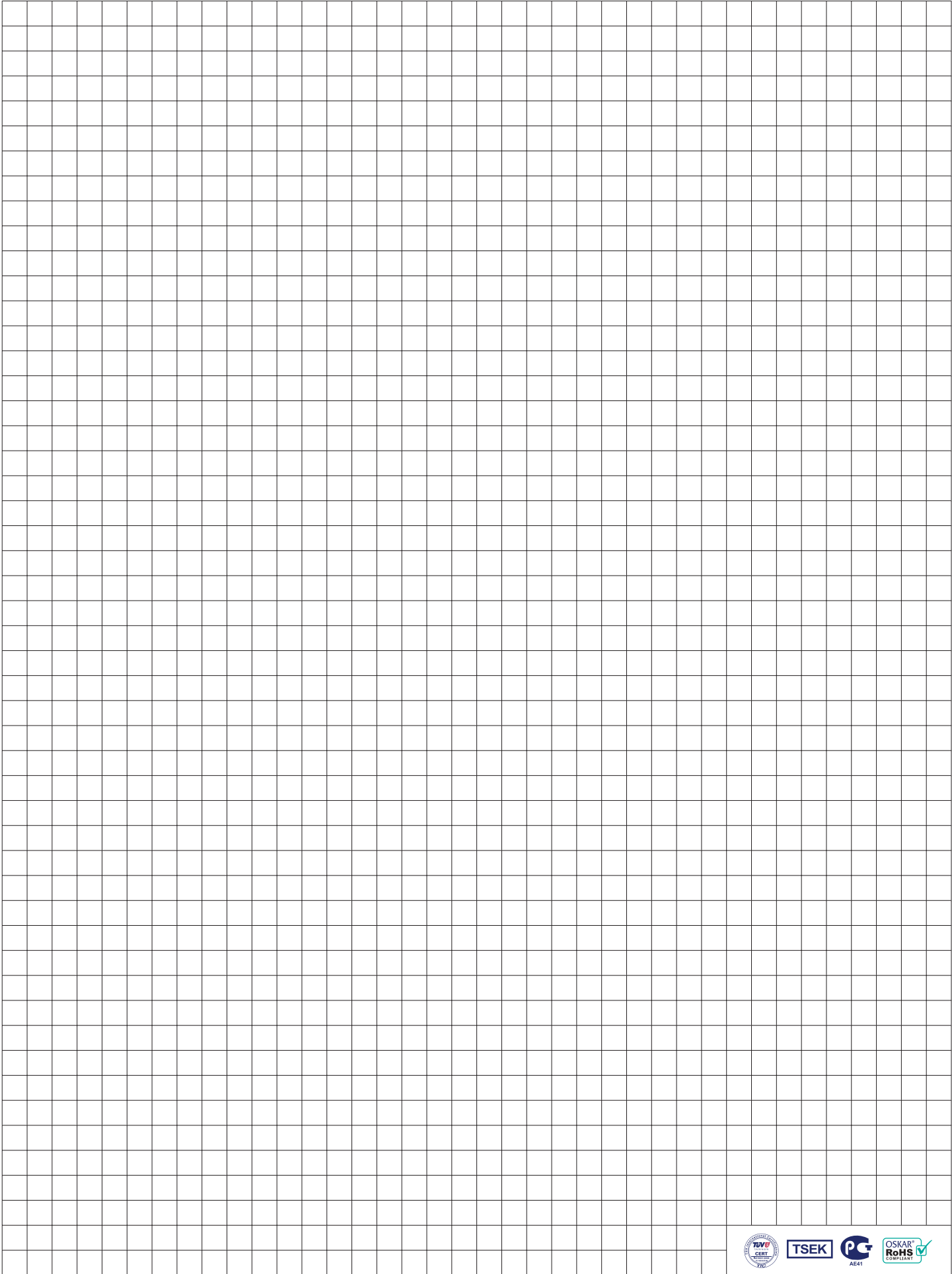
V

Генераторы, компрессоры,
шкафы управления,
компьютерные шкафы,
различное оборудование

Материал

Корпус Сплав ЦАМ1774ZnAl4Cu

ПОКРЫТИЕ Хром





Пружинно-прижимные замки и защелки

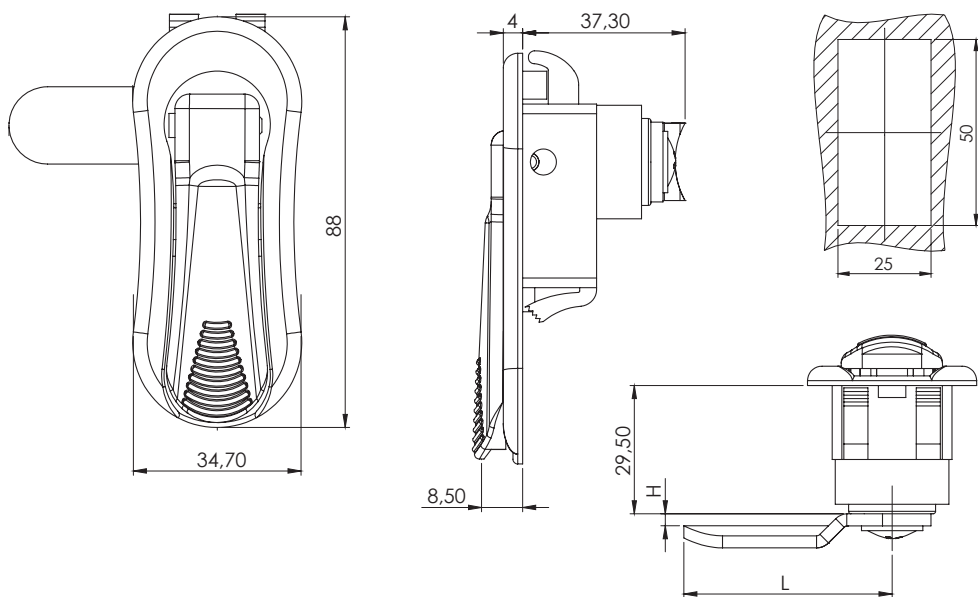


030



Версия

V1



Код Версия Ригель

030 V1 CM

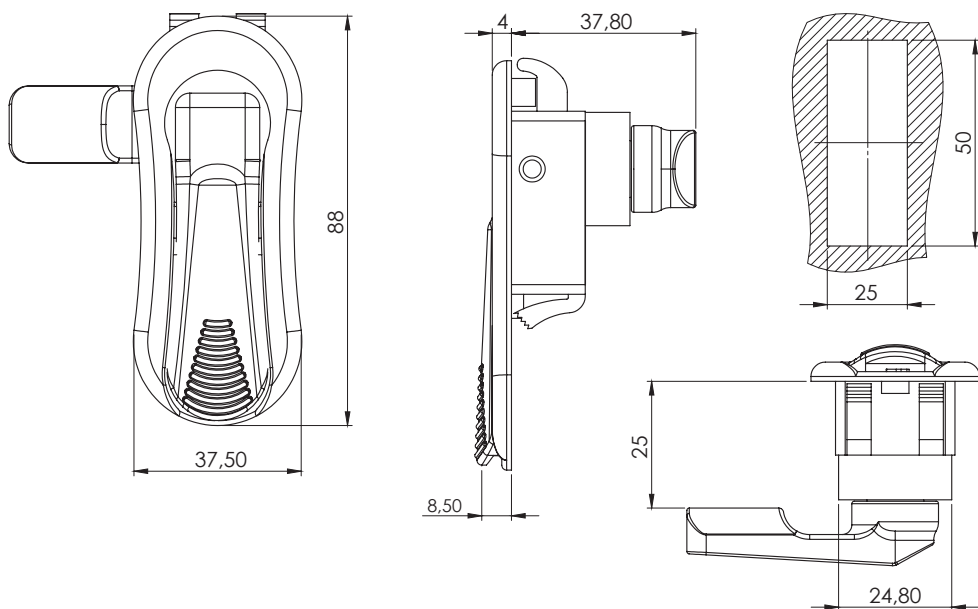
Ригель без ограничителя (CM)

Код	011	013	014	016	029	056	057	062	065	034
H	8	0	4	0	-10	4	5	-6	5	0
L	50	44	42	54	48	52	77	52	85	36



Версия

V2



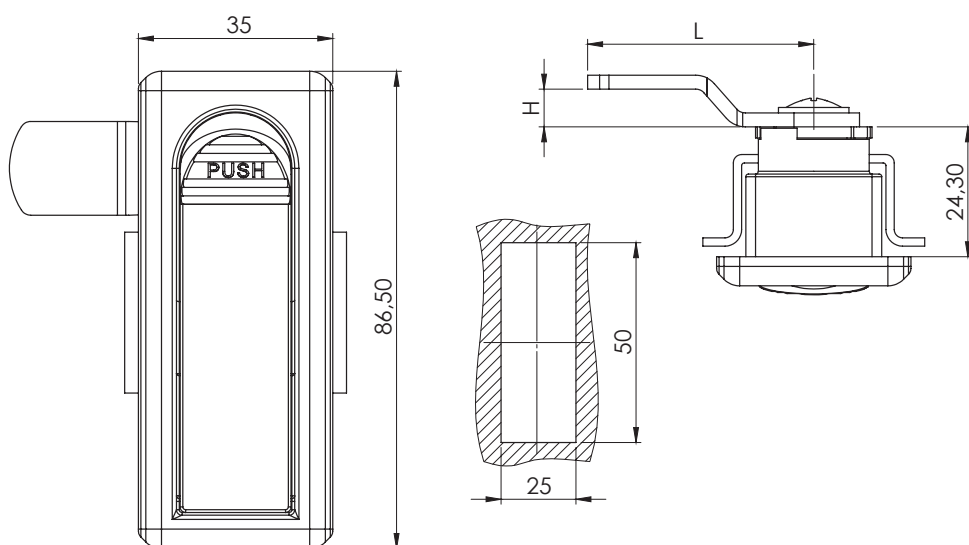
Код Версия

030 V2

шкафы управления,
компьютерные шкафы,
различное оборудование

Материал	
Корпус	Полиамид PA 6GFR 30
РИГЕЛЬ	Сталь или полиамид

020

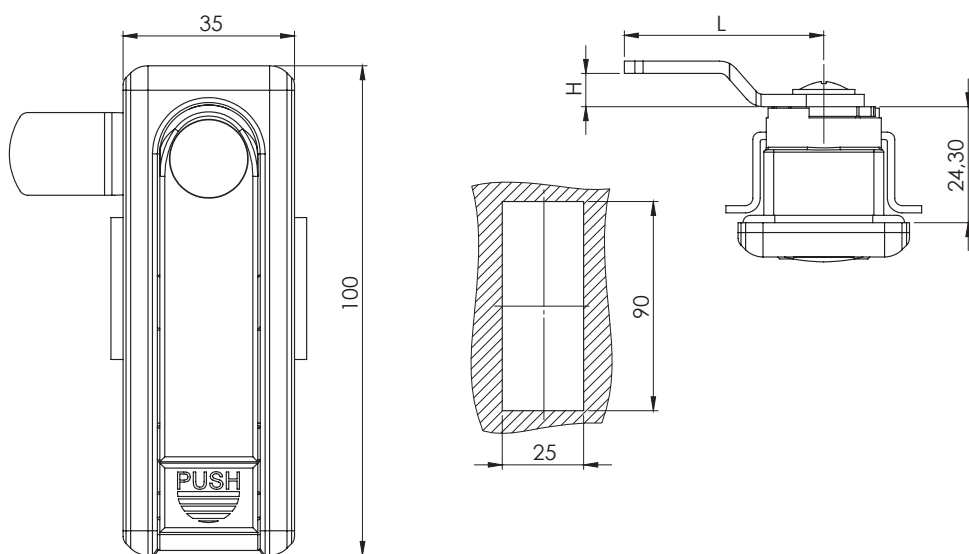


Код Ригель
020 **СМ**



Пружинно-прижимной замок

021



Код Ригель
021 **СМ**



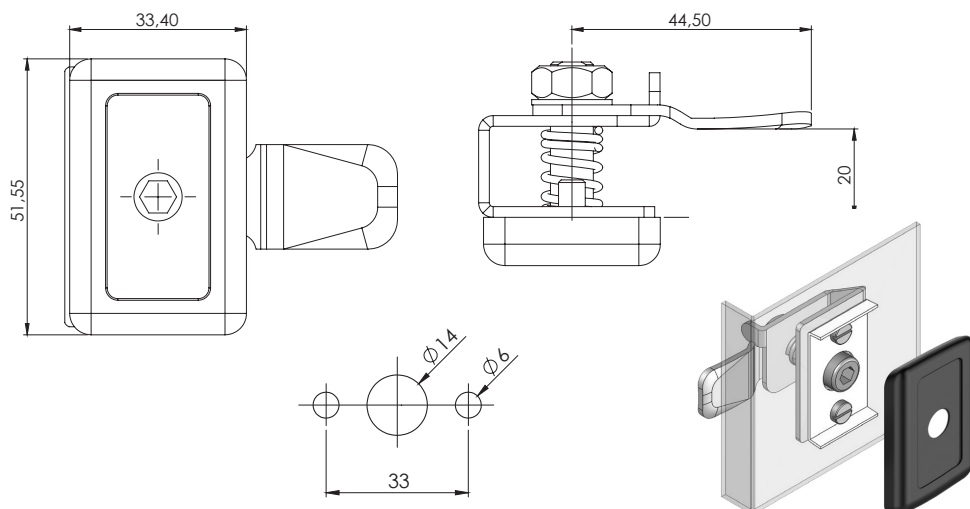
ПРИМЕНЕНИЕ:
 шкафы управления,
 компьютерные шкафы,
 различное оборудование

РИГЕЛЬ (СМ)											
	Код	011	013	014	016	029	056	057	062	065	034
	Н	8	0	4	0	-10	4	5	-6	5	0
	L	50	44	42	54	48	52	77	52	85	36

Материал	
Корпус	Полиамид PA 6GFR 30
РИГЕЛЬ	Сталь

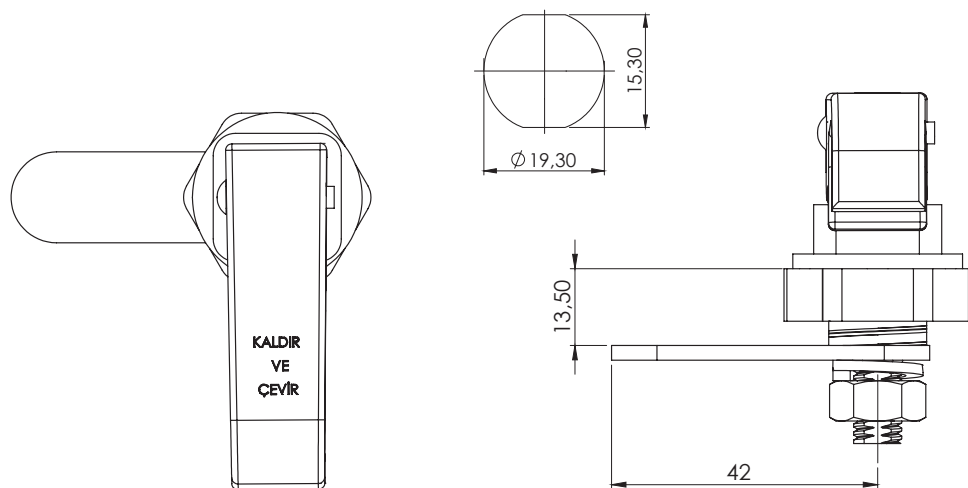
Разные замки

221



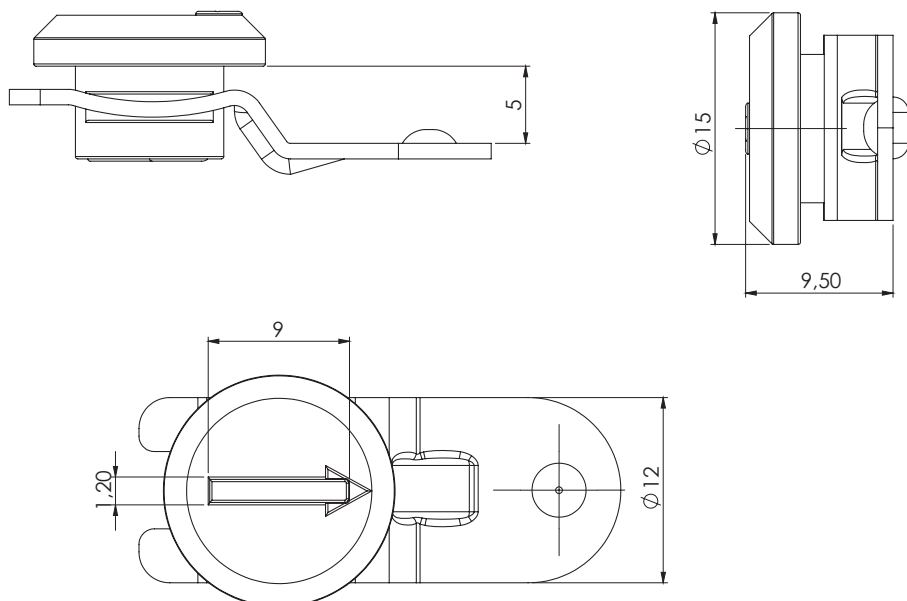
222

Пружинно-прижимной замок



728

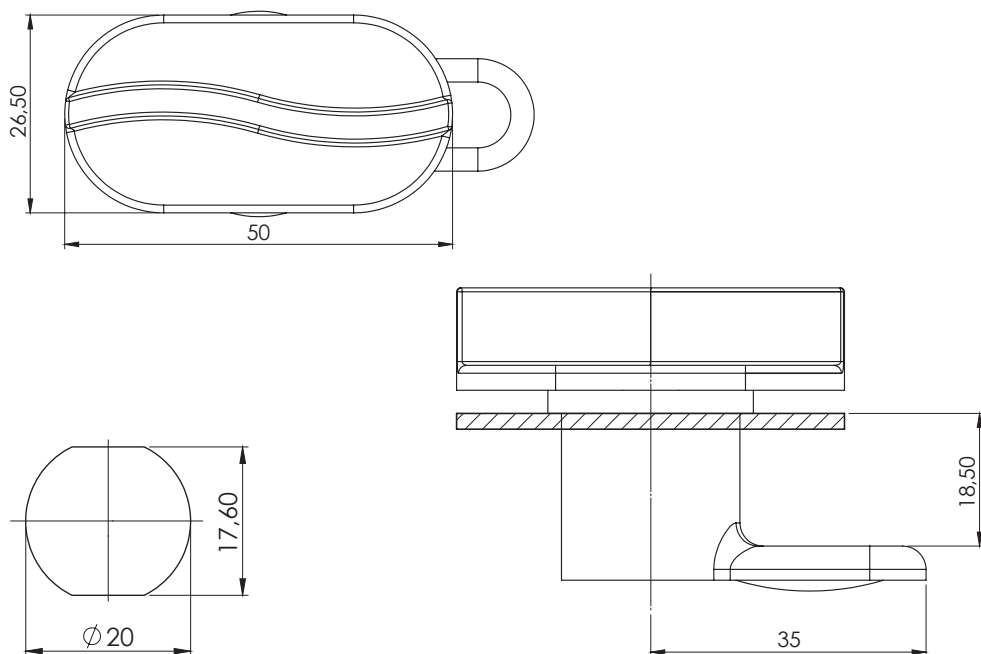
Мини-пластиковый замок



шкафы управления,
компьютерные шкафы,
различное оборудование

Материал

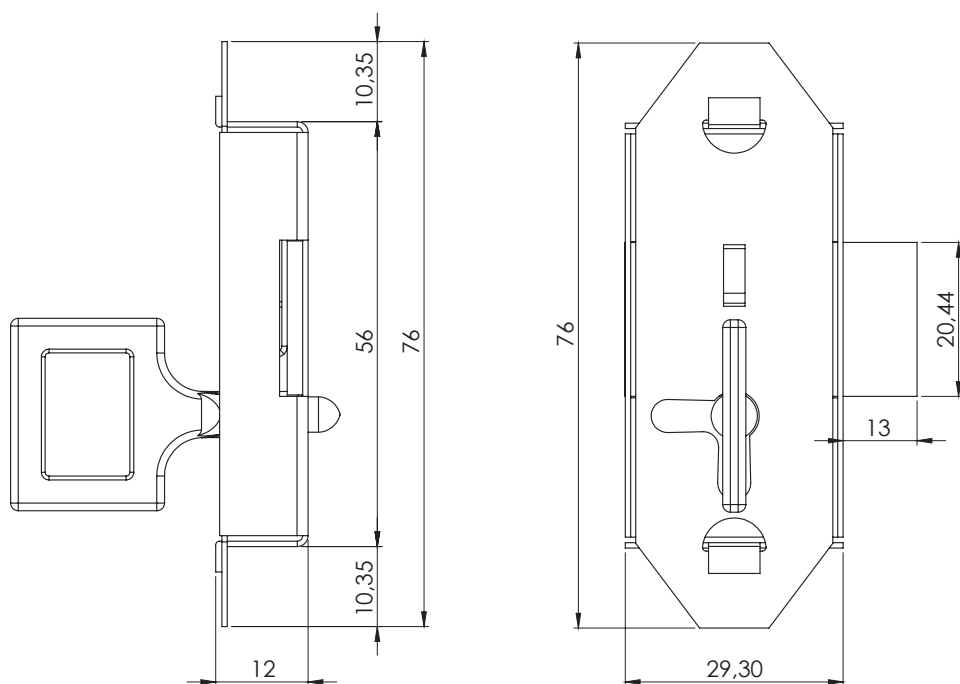
Корпус	Полиамид PA 6GFR 30
РИГЕЛЬ	Сталь



Материал

Корпус	Полиамид
--------	----------

Замок стальной



ПРИМЕНЕНИЕ:
шкафы управления,
компьютерные шкафы,
различное оборудование

Материал

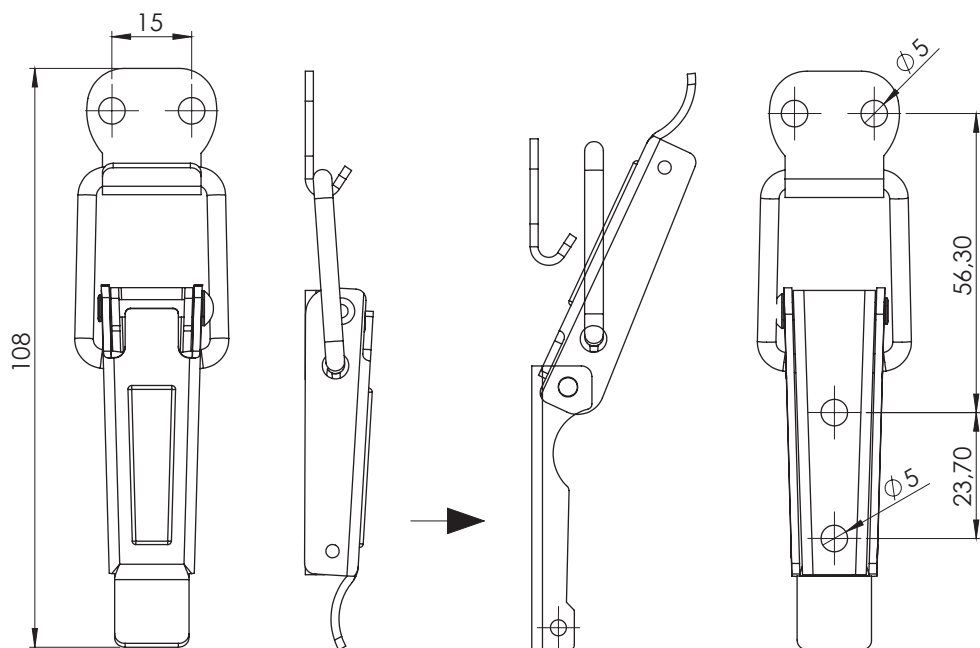
Корпус	Сталь
Ключ	Сплав ЦАМ1774ZnAl4Cu
ПОКРЫТИЕ	Цинкование

721



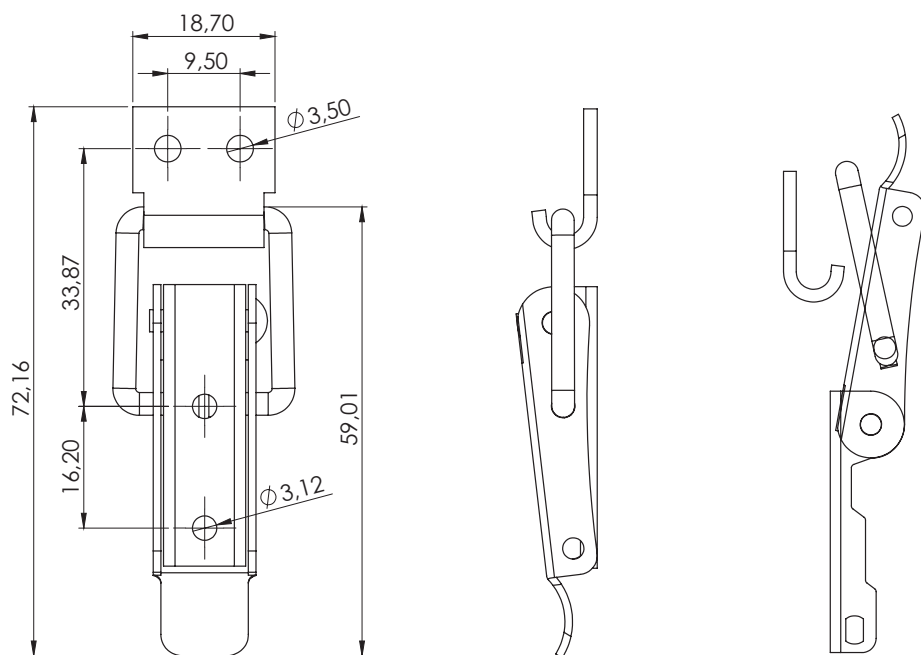
Версия

V1



Версия

V2



ПРИМЕНЕНИЕ:

шкафы управления,
компьютерные шкафы,
различное оборудование

Код

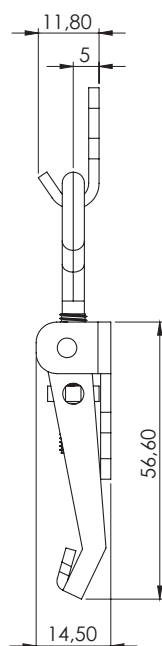
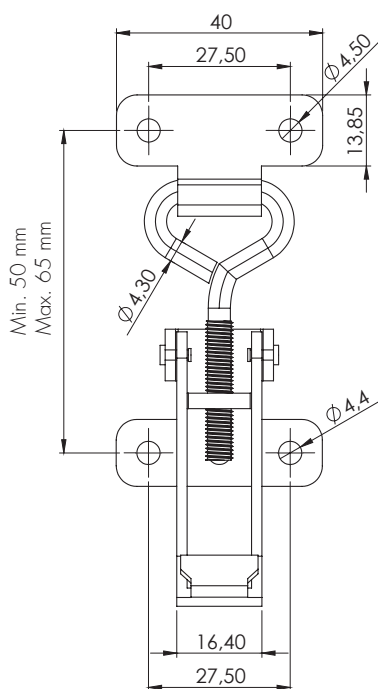
721

Версия

V

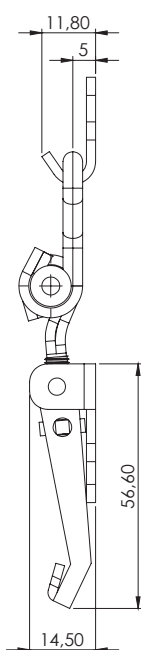
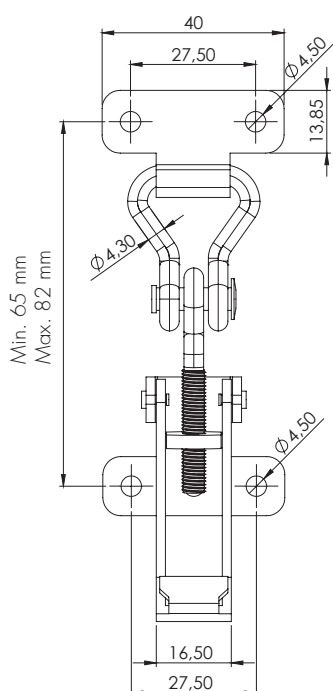
Материал

Корпус	Сталь
ПОКРЫТИЕ	Цинкование



Версия

V3



Версия

V4

Код Версия

721

V

ПРИМЕНЕНИЕ:
шкафы управления,
компьютерные шкафы,
различное оборудование

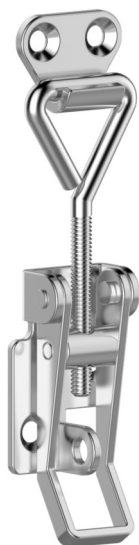
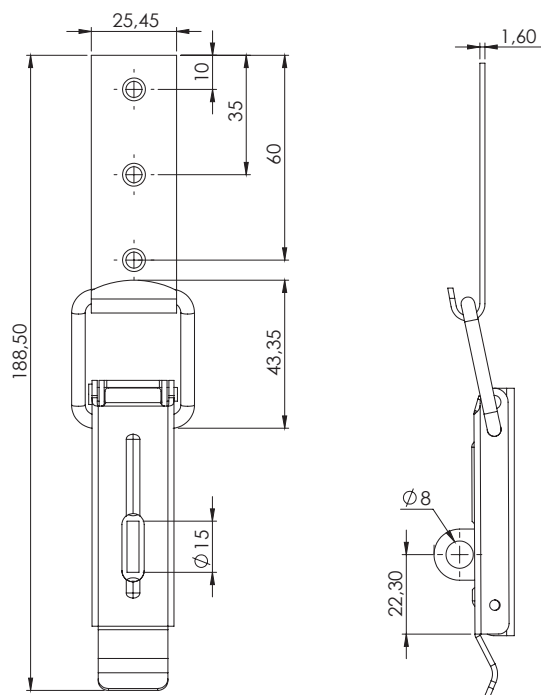
Материал	
Корпус	Сталь
ПОКРЫТИЕ	Цинкование

721



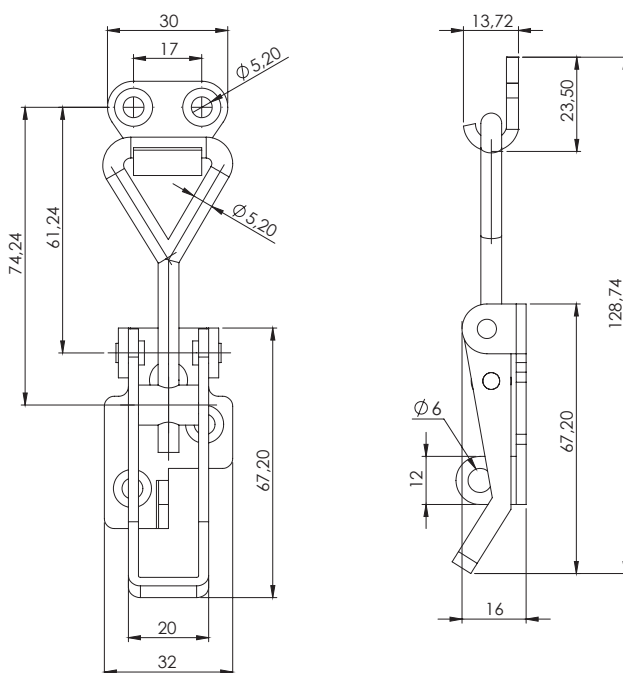
Версия

V5



Версия

V6



шкафы управления,
компьютерные шкафы,
различное оборудование

Код

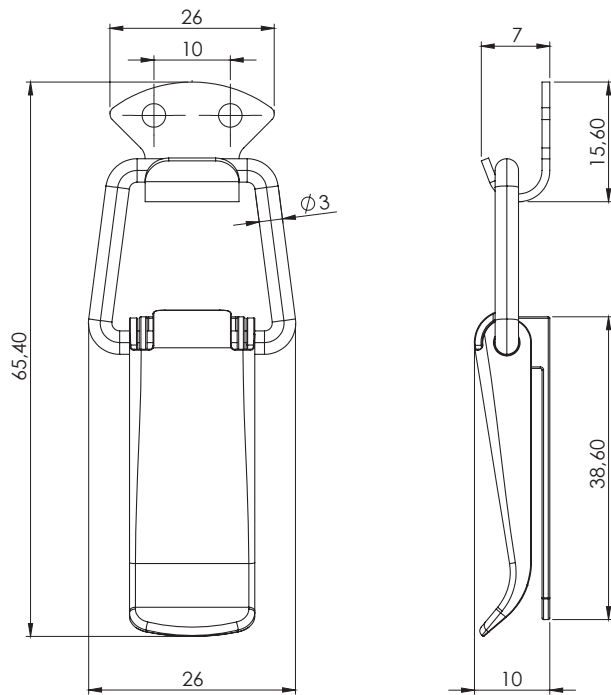
721

Версия

V

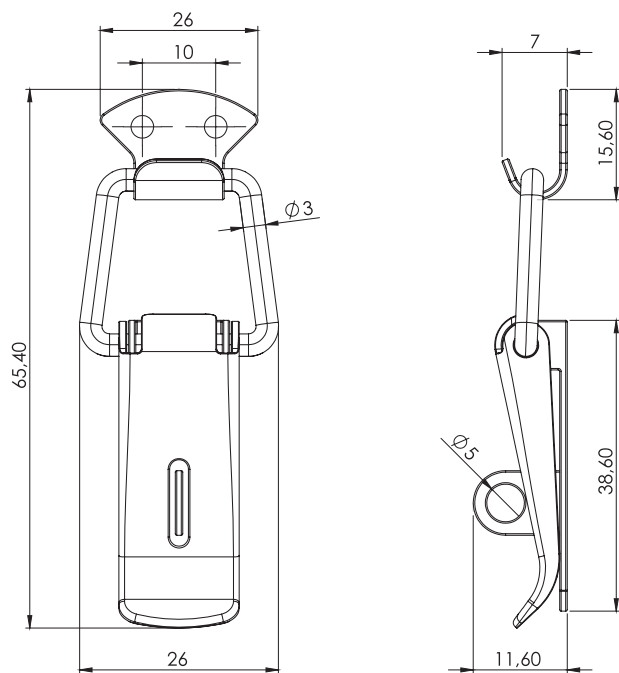
Материал

Корпус	Сталь
ПОКРЫТИЕ	Цинкование



Версия

V7



Версия

V8



Код Версия

721

V

ПРИМЕНЕНИЕ:
шкафы управления,
компьютерные шкафы,
различное оборудование

Материал

Корпус

Сталь

ПОКРЫТИЕ

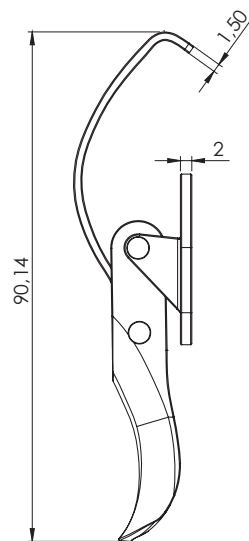
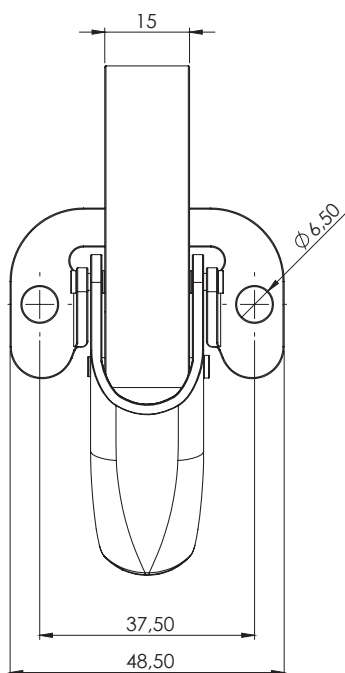
Цинкование

721



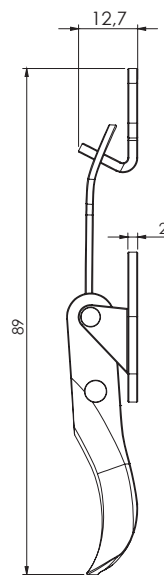
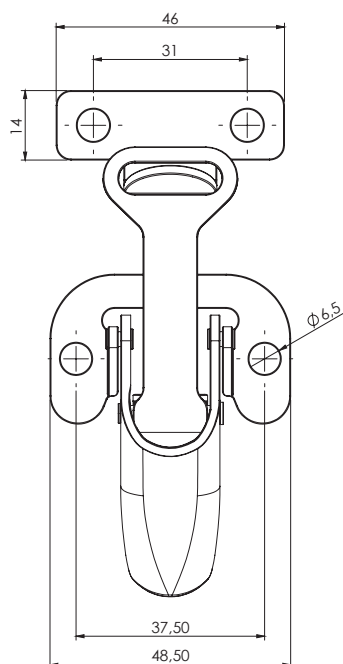
Версия

V9



Версия

V10



шкафы управления,
компьютерные шкафы,
различное оборудование

Код

721

Версия

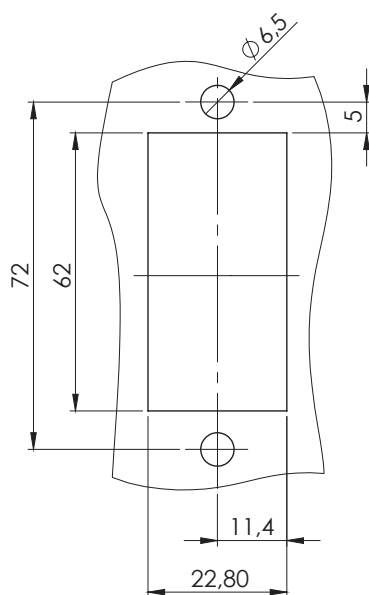
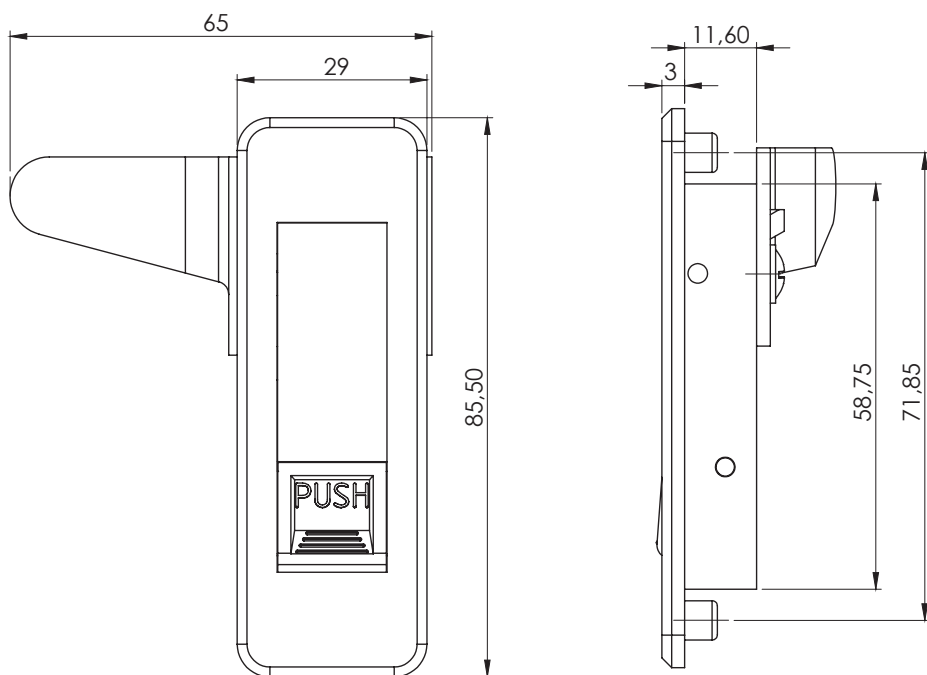
V

Материал

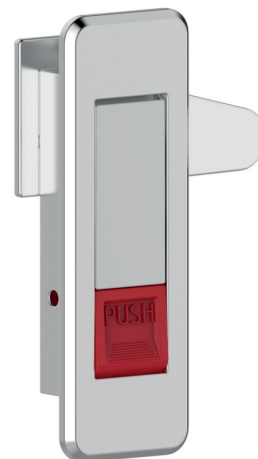
Корпус	Сталь
ПОКРЫТИЕ	Цинкование

L/R

212



Правый



Левый

Код

212

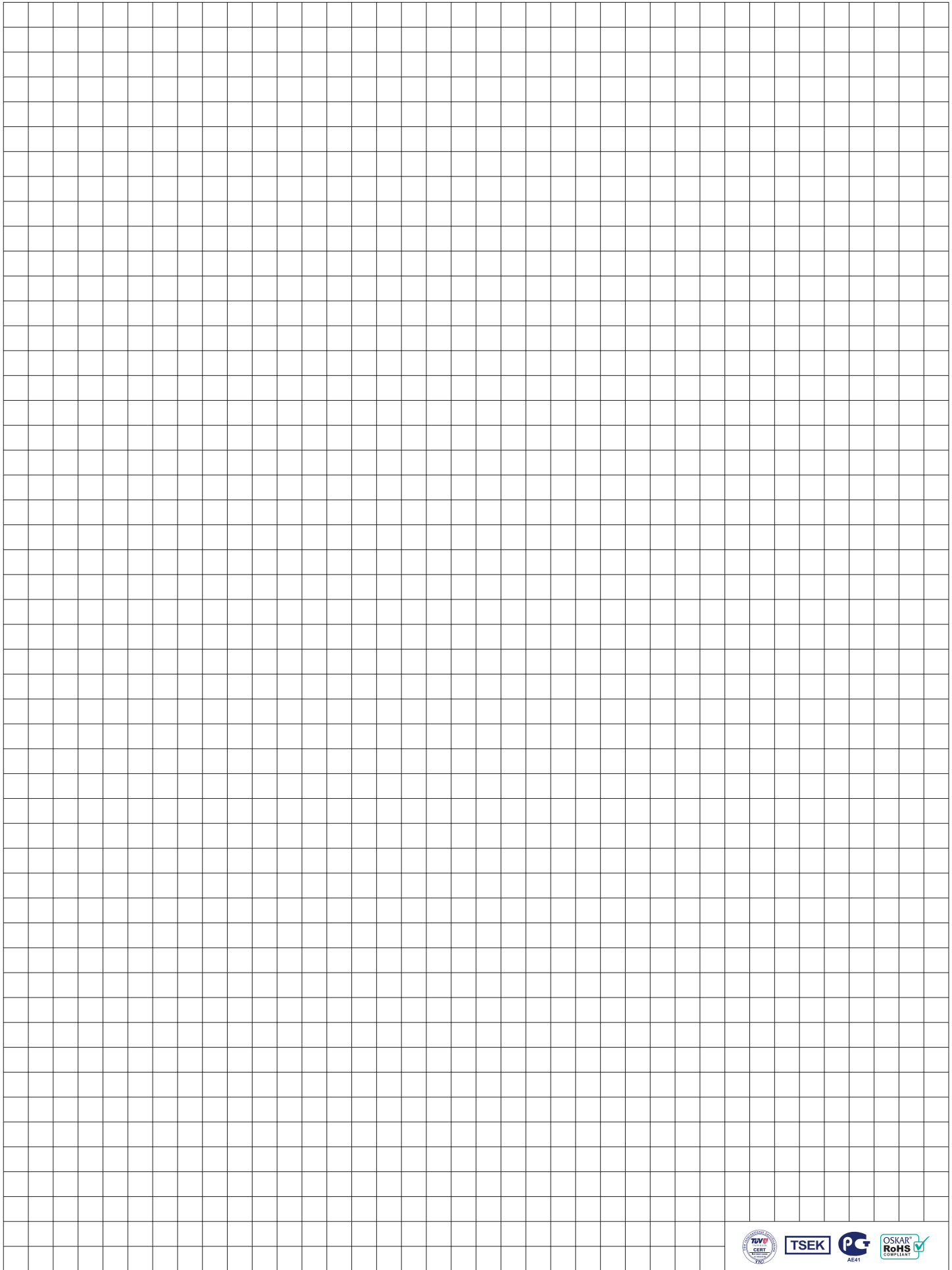
L/R

Правый
Левый

ПРИМЕНЕНИЕ:
шкафы управления,
компьютерные шкафы,
различное оборудование

Материал

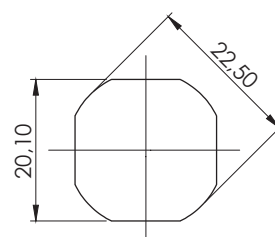
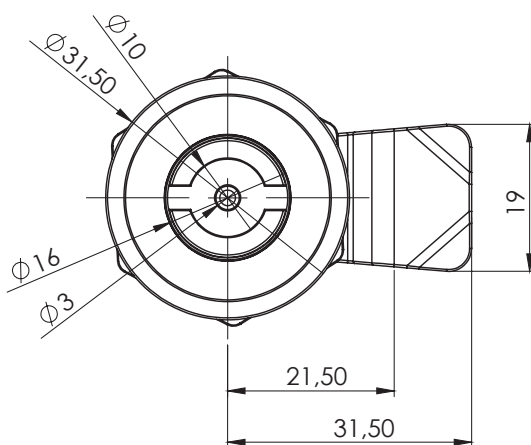
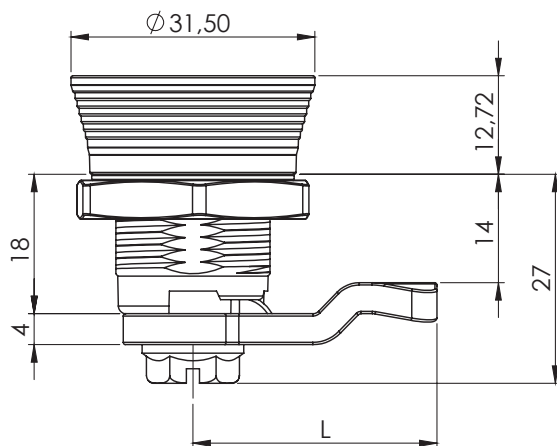
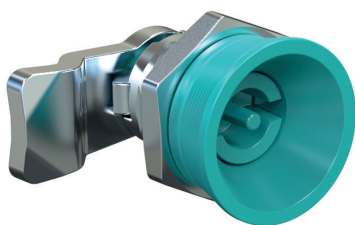
Корпус	Сплав ЦАМ1774ZnAl4Cu
Ригель	Сталь
ПОКРЫТИЕ	Хром



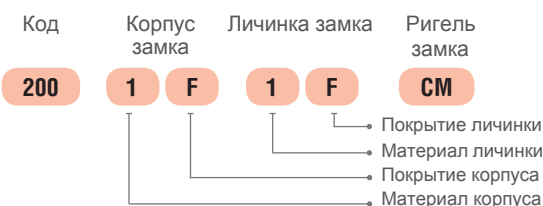


Замки на четвърть оборота





ПРИМЕНЕНИЕ:
Электрические панели,
компьютерные шкафы,
различное оборудование



МАТЕРИАЛ	
Корпус замка	Сплав ЦАМ1774ZnAl4Cu
Личинка замка	Сплав ЦАМ1774ZnAl4Cu
Гайка	Сплав ЦАМ1774ZnAl4Cu
Ригель замка	Сталь

ПОКРЫТИЕ	Код
Хром	1
Черное напыление	2
Цвет по Ral 6034	13

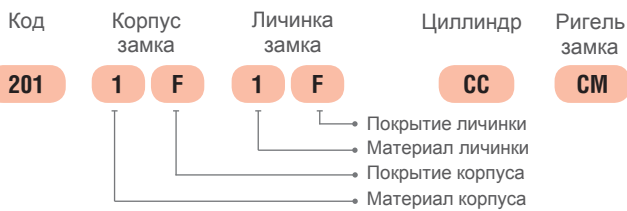
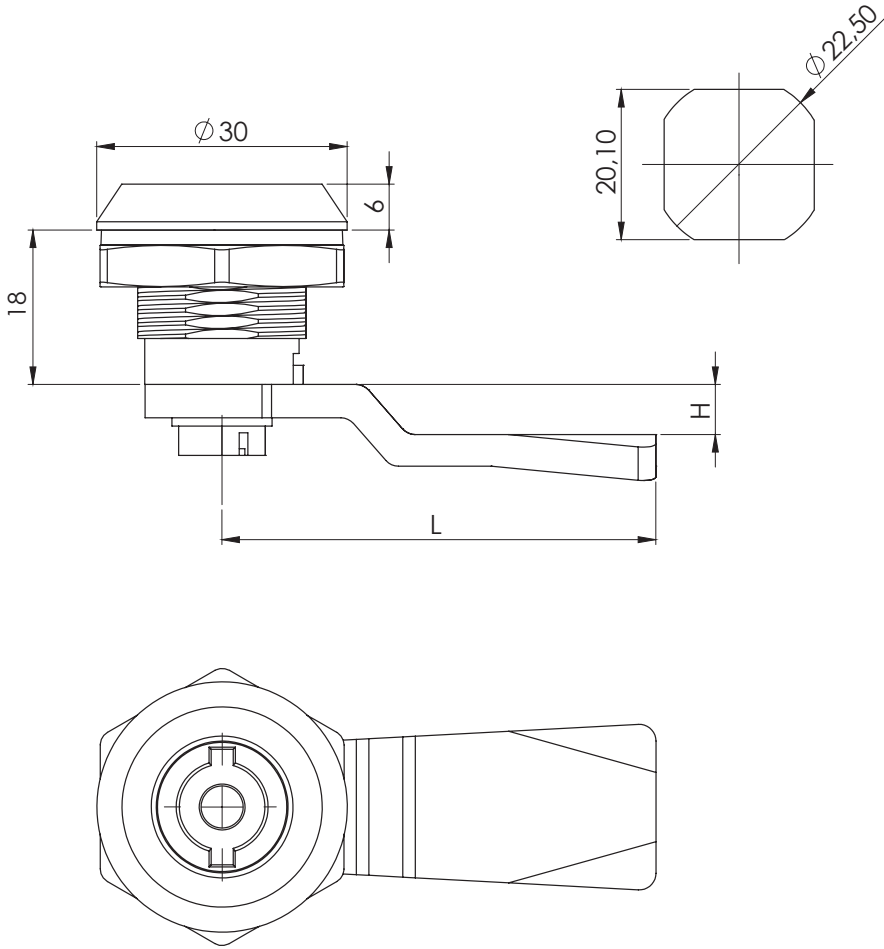
МАТЕРИАЛ	Код
Сплав ЦАМ1774ZnAl4Cu	1

Ригель с ограничителем для тяговой системы (CM)							
Код	03	020	053	054	055	064	
Н	8	0	0	12	4	0	
L	49	51	60	54	52	55	

Ригель с ограничителем (CM)																					
Код	01	02	05	06	07	08	09	010	012	018	019	043	044	045	046	047	052	059	060	061	086
Н	14	24	0	16	6	12	0	8	-12	0	0	0	6	4	10	-4	-2	15	12	5	6
L	48	48	46	46	52	50	54	44	50	29	64	44	45	43	48	46	52	44	44	45	62

IP65

201



ПРИМЕНЕНИЕ:
Электрические панели, компьютерные шкафы, различное оборудование

Внутренний цилиндр замка (CC)			
3 мм / DB	5 мм / DB	6,5 мм / Треугольник	
10	11	15	
16	18	21	
22	23	29	

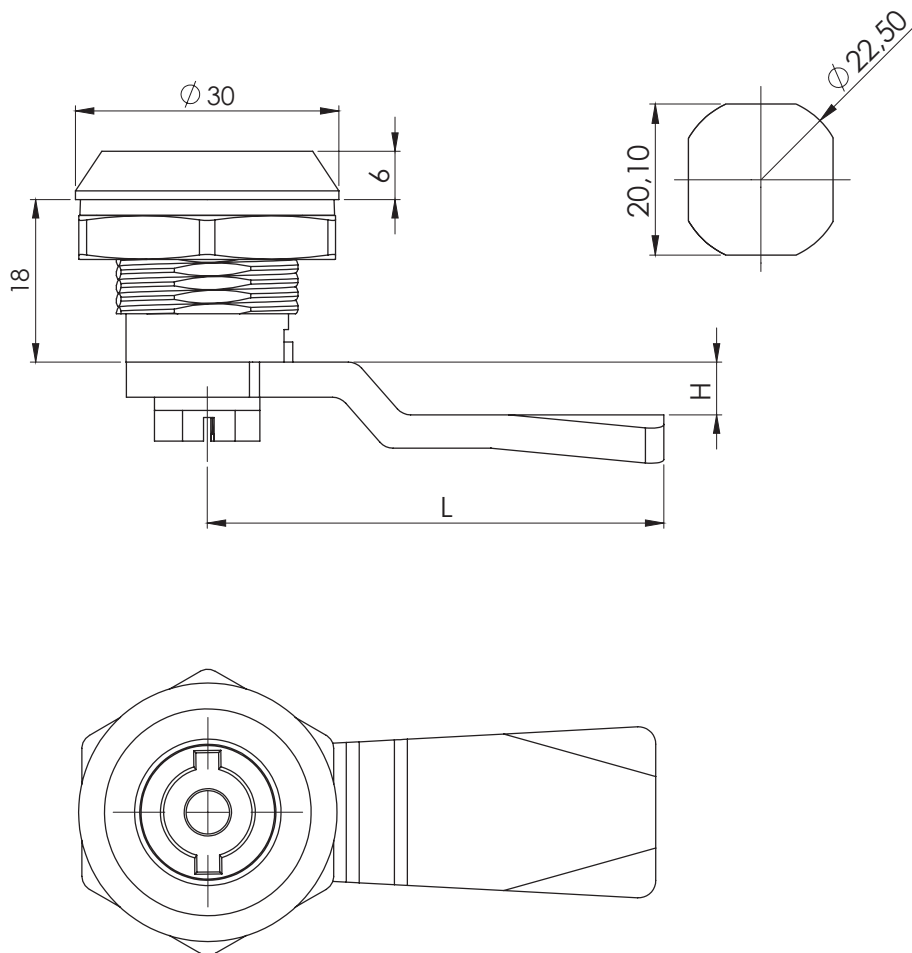
ПОКРЫТИЕ	Код
Хром	1
Черное напыление	2

МАТЕРИАЛ	Код
Сплав ЦАМ1774ZnAl4Cu	1

Ригель с ограничителем для тяговой системы (CM)		Код	03	020	053	054	055	064
	H	8	0	0	12	4	0	
	L	49	51	60	54	52	55	

Ригель с ограничителем (CM)		Код	01	02	05	06	07	08	09	010	012	018	019	043	044	045	046	047	052	059	060	061	086
	H	14	24	0	16	6	12	0	8	-12	0	0	0	0	6	4	10	-4	-2	15	12	5	6
	L	48	48	46	46	52	50	54	44	50	29	64	44	45	43	48	46	52	44	44	45	62	

МАТЕРИАЛ	
Корпус замка	Сплав ЦАМ1774ZnAl4Cu
Личинка замка	Сплав ЦАМ1774ZnAl4Cu
Гайка	Сплав ЦАМ1774ZnAl4Cu
Ригель замка	Сталь



ПРИМЕНЕНИЕ:
Электрические панели,
компьютерные шкафы,
различное оборудование

Код Цилиндр Ригель
замка

201-P

СС

СМ

МАТЕРИАЛ	
Корпус замка	Полиамид РА 6GFR 30
Личинка замка	Сплав ЦАМ1774ZnAl4Cu
Гайка	Сплав ЦАМ1774ZnAl4Cu
Ригель замка	Сталь

Ригель с ограничителем для тяговой системы (СМ)

Код	03	020	053	054	055	064
Н	8	0	0	12	4	0
Л	49	51	60	54	52	55

Тип цилиндр замка (СС)

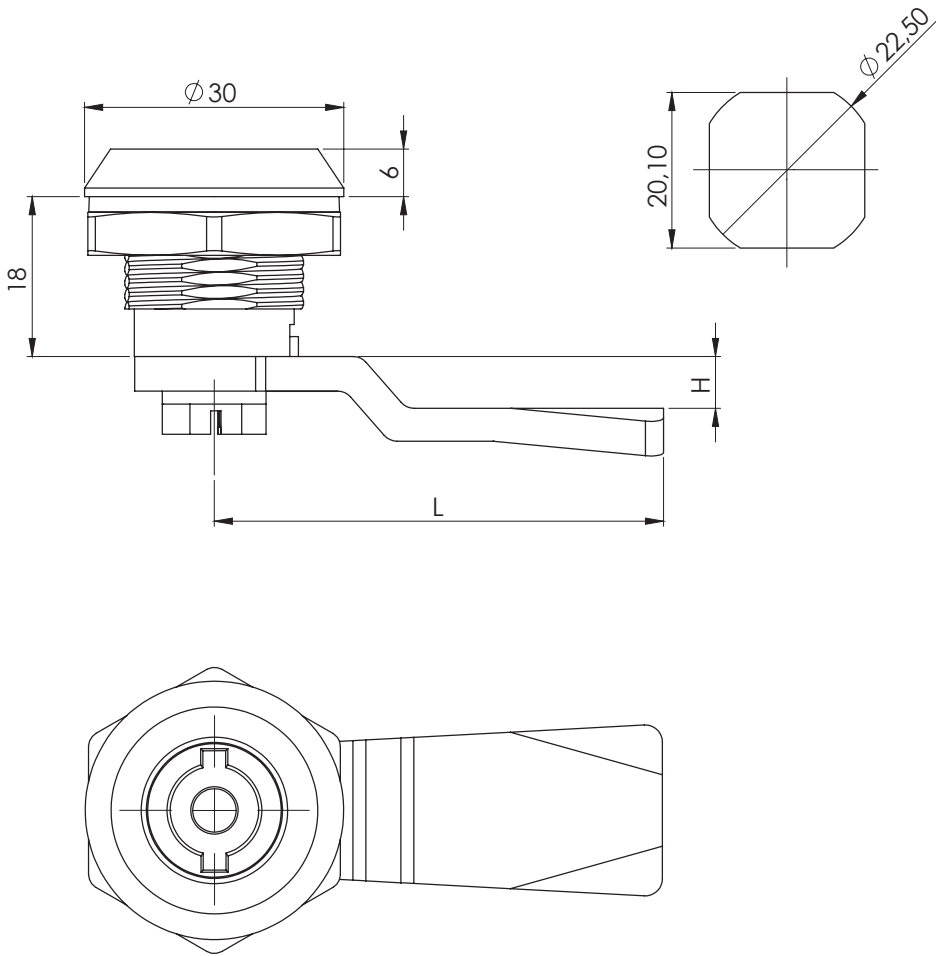
3 мм / DB		5 мм / DB		6,5 мм / Треугольник	
10		11		15	
8 мм / Треугольник		9 мм / Треугольник		6 мм / Квадрат	
16		18		21	
7 мм / Квадрат		8 мм / Квадрат		6 мм / Шестигранник	
22		23		29	

Ригель с ограничителем (СМ)

Код	01	02	05	06	07	08	09	010	012	018	019	043	044	045	046	047	052	059	060	061	086
Н	14	24	0	16	6	12	0	8	-12	0	0	0	6	4	10	-4	-2	15	12	5	6
Л	48	48	46	46	52	50	54	44	50	29	64	44	45	43	48	46	52	44	44	45	62

IP65

201-PG



Код Цилиндр Ригель замка

201-PG CC CM

ПРИМЕНЕНИЕ:

Электрические панели, компьютерные шкафы, различное оборудование

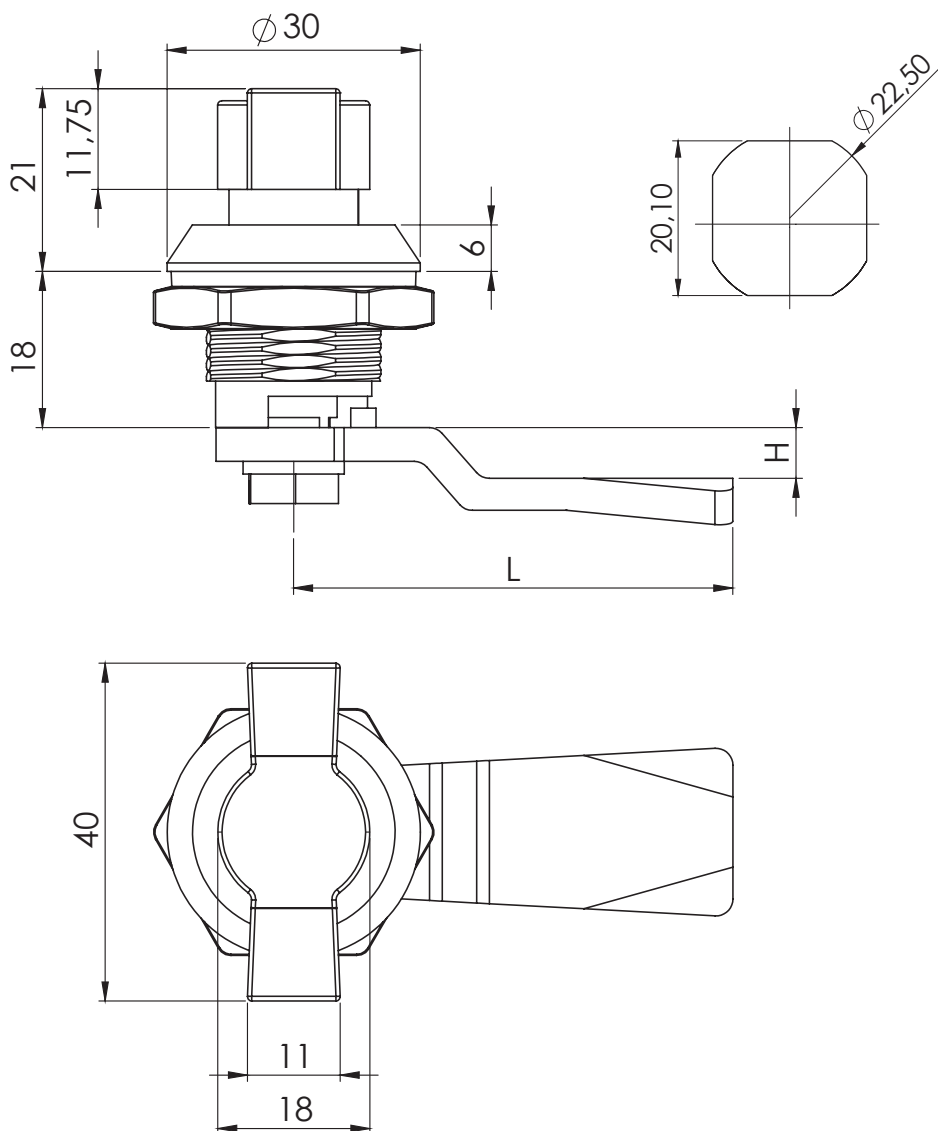
Тип цилиндр замка (CC)		
	3 мм / DB	5 мм / DB
10		11

Ригель с ограничителем для тяговой системы (CM)							
Код	03	020	053	054	055	064	
H	8	0	0	12	4	0	
L	49	51	60	54	52	55	

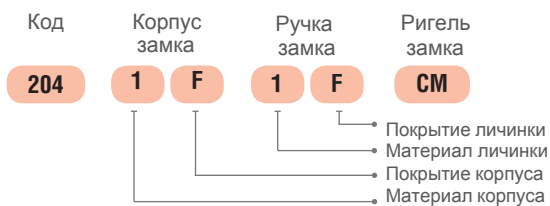
Ригель с ограничителем (CM)																					
Код	01	02	05	06	07	08	09	010	012	018	019	043	044	045	046	047	052	059	060	061	086
H	14	24	0	16	6	12	0	8	-12	0	0	0	6	4	10	-4	-2	15	12	5	6
L	48	48	46	46	52	50	54	44	50	29	64	44	45	43	48	46	52	44	44	45	62

МАТЕРИАЛ

Корпус замка	Полиамид PA 6GFR 30
Личинка замка	Полиамид PA 6GFR 30
Гайка	Сплав ЦАМ1774ZnAl4Cu
Ригель замка	Сталь



ПРИМЕНЕНИЕ:
Электрические панели,
компьютерные шкафы,
различное оборудование



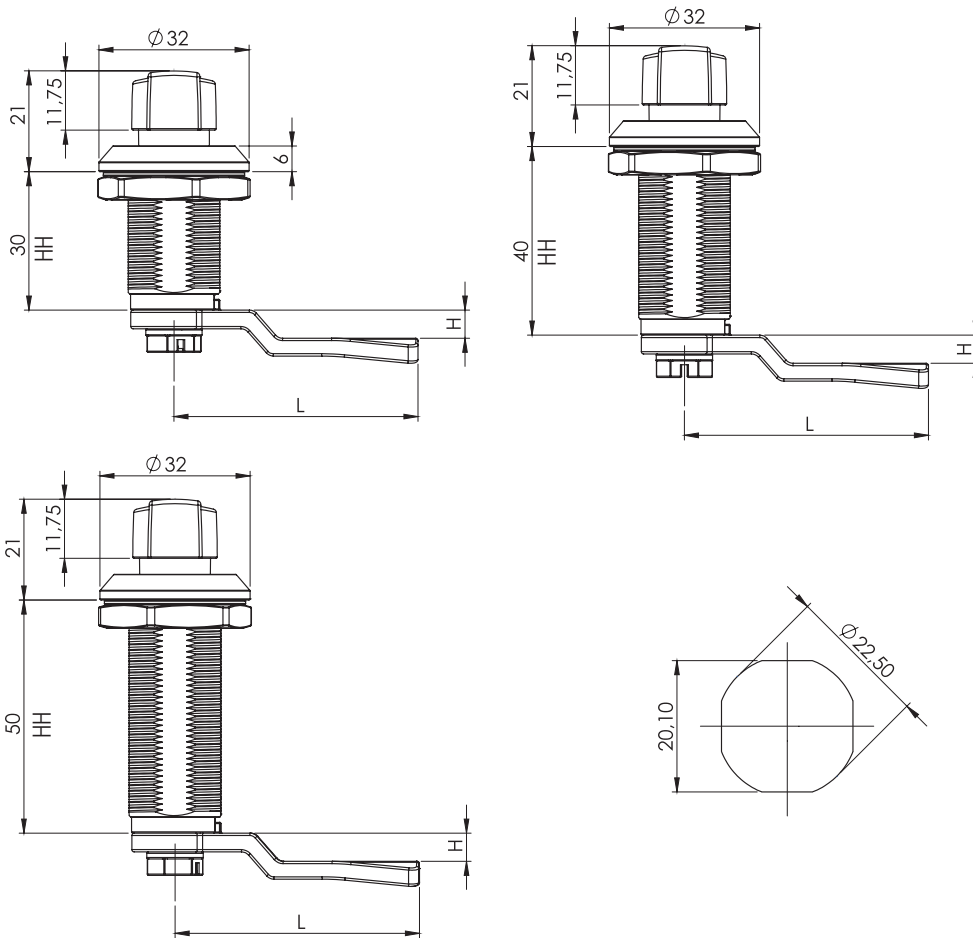
МАТЕРИАЛ	
Корпус замка	Сплав ЦАМ1774ZnAl4Cu
Ручка замка	Сплав ЦАМ1774ZnAl4Cu
Гайка	Сплав ЦАМ1774ZnAl4Cu
Ригель замка	Сталь

МАТЕРИАЛ	Код
Сплав ЦАМ1774ZnAl4Cu	1

ПОКРЫТИЕ	Код
Хром	1
Черное напыление	2

Ригель с ограничителем для тяговой системы (CM)							
Код	03	020	053	054	055	064	
Н	8	0	0	12	4	0	
Л	49	51	60	54	52	55	

Ригель с ограничителем (CM)																					
Код	01	02	05	06	07	08	09	010	012	018	019	043	044	045	046	047	052	059	060	061	086
Н	14	24	0	16	6	12	0	8	-12	0	0	0	6	4	10	-4	-2	15	12	5	6
Л	48	48	46	46	52	50	54	44	50	29	64	44	45	43	48	46	52	44	44	45	62



HH	30	40	50
----	----	----	----



Код	Высота корпуса замка	Корпус замка	Ручка замка	Ригель замка
204	HH	1 F	1 F	CM

- Покрытие личинки
- Материал личинки
- Покрытие корпуса
- Материал корпуса

ПРИМЕНЕНИЕ:
Электрические панели, компьютерные шкафы, различное оборудование

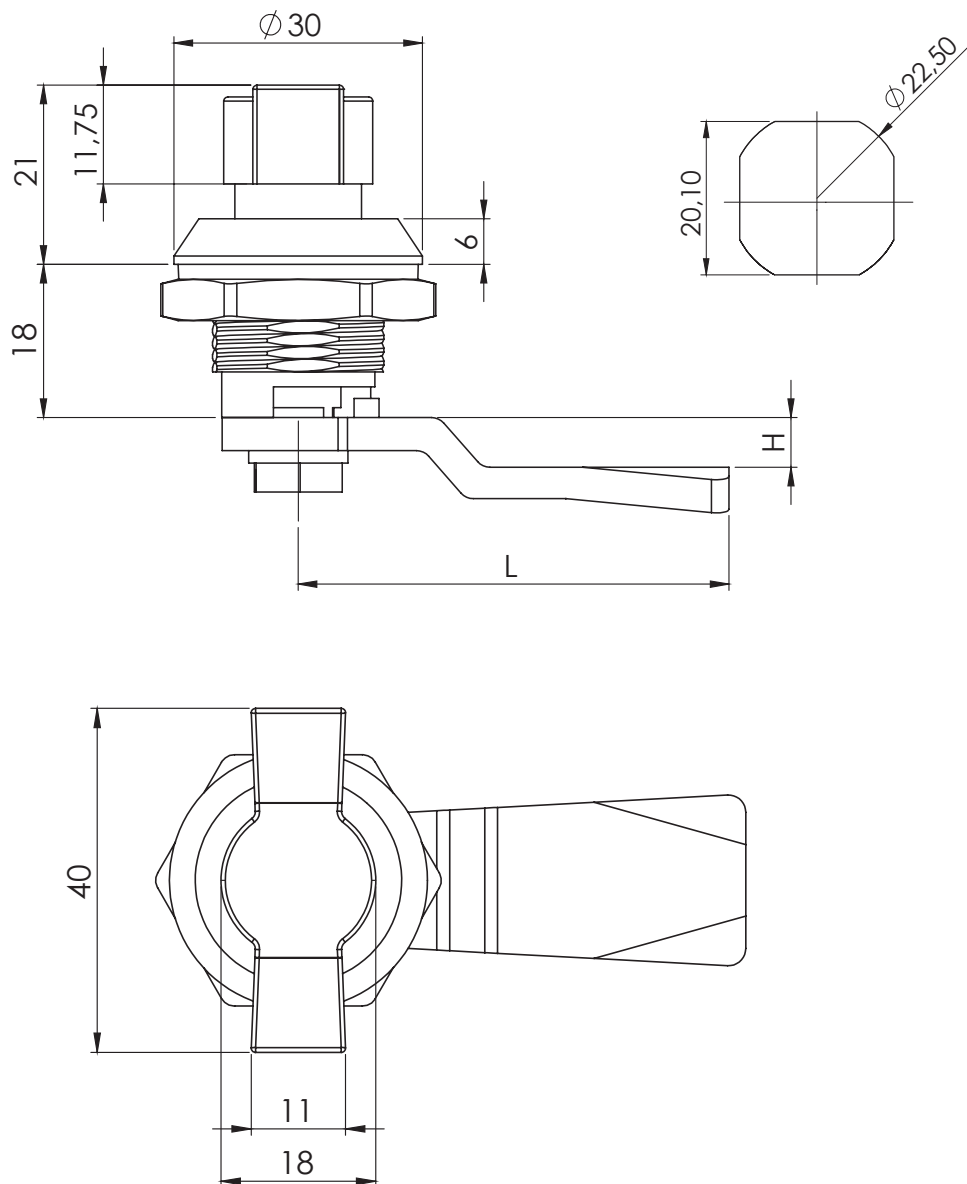
МАТЕРИАЛ	Код
Сплав ЦАМ1774ZnAl4Cu	1

Ригель с ограничителем для тяговой системы (CM)							
	Код	03	020	053	054	055	064
	H	8	0	0	12	4	0
	L	49	51	60	54	52	55

ПОКРЫТИЕ	Код
Хром	1
Черное напыление	2

Ригель с ограничителем (CM)																						
	Код	01	02	05	06	07	08	09	010	012	018	019	043	044	045	046	047	052	059	060	061	086
	H	14	24	0	16	6	12	0	8	-12	0	0	0	6	4	10	-4	-2	15	12	5	6
	L	48	48	46	46	52	50	54	44	50	29	64	44	45	43	48	46	52	44	44	45	62

МАТЕРИАЛ	
Корпус замка	Сплав ЦАМ1774ZnAl4Cu
Ручка замка	Сплав ЦАМ1774ZnAl4Cu
Гайка	Сплав ЦАМ1774ZnAl4Cu
Ригель замка	Сталь



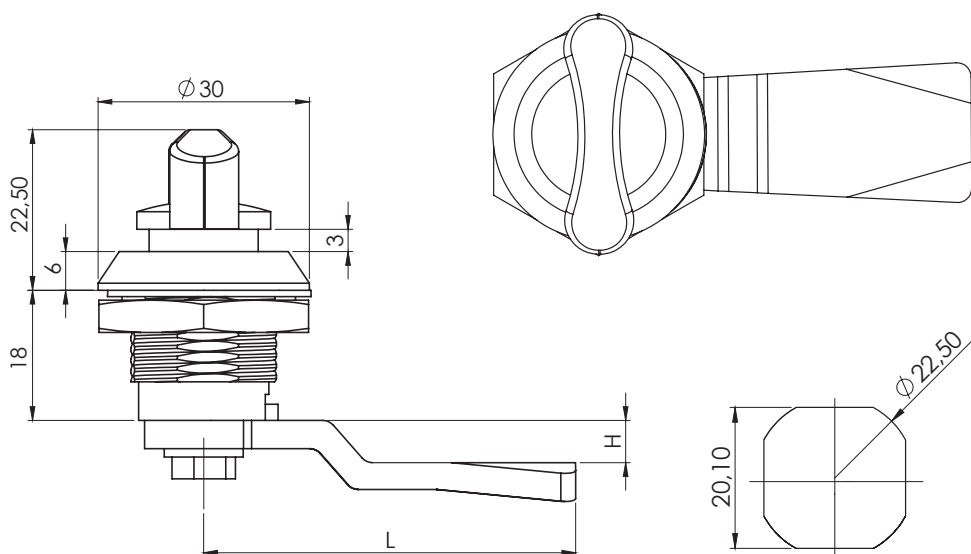
Электрические панели, компьютерные шкафы, различное оборудование

Код Ригель замка
205 **CM**

МАТЕРИАЛ	
Корпус замка	Полиамид PA 6GFR 30
Ручка замка	Полиамид PA 6GFR 30
Гайка	Сплав ЦАМ1774ZnAl4Cu
Ригель замка	Сталь

Ригель с ограничителем для тяговой системы (CM)							
Код	03	020	053	054	055	064	
H	8	0	0	12	4	0	
L	49	51	60	54	52	55	

Ригель с ограничителем (CM)																					
Код	01	02	05	06	07	08	09	010	012	018	019	043	044	045	046	047	052	059	060	061	086
H	14	24	0	16	6	12	0	8	-12	0	0	0	6	4	10	-4	-2	15	12	5	6
L	48	48	46	46	52	50	54	44	50	29	64	44	45	43	48	46	52	44	44	45	62

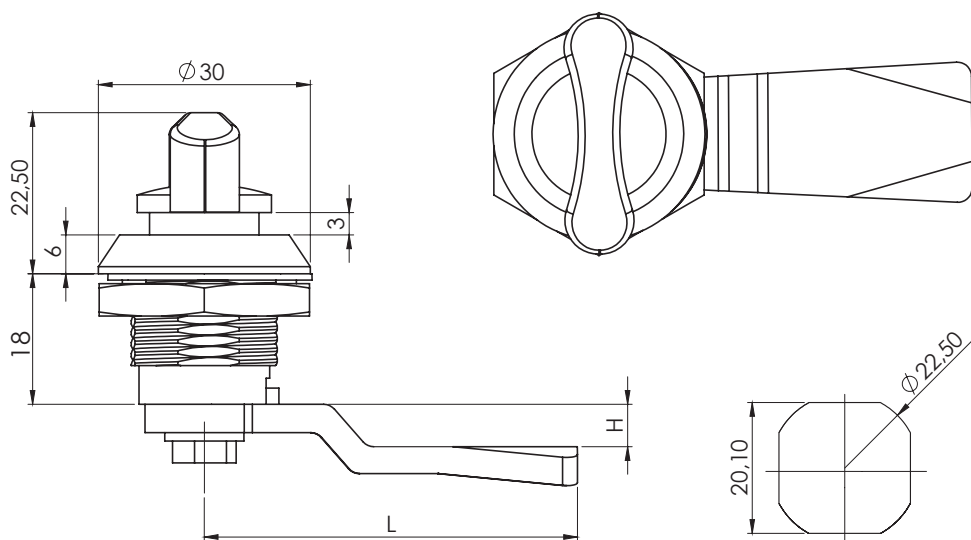


Код Ригель замка
256 **СМ**



МАТЕРИАЛ	
Корпус замка	Полиамид PA 6GFR 30
Ручка замка	Полиамид PA 6GFR 30
Гайка	Сплав ЦАМ1774ZnAl4Cu
Ригель замка	Сталь

Замок на четверть поворота (Металлическая ручка)



Код Версия Ригель замка
256 **V1** **СМ**



Версия
V1

ПРИМЕНЕНИЕ:
 Электрические панели,
 компьютерные шкафы,
 различное оборудование

МАТЕРИАЛ	
Корпус замка	Полиамид PA 6GFR 30
Ручка замка	Сплав ЦАМ1774ZnAl4Cu
Гайка	Сплав ЦАМ1774ZnAl4Cu
Ригель замка	Сталь

Ригель с ограничителем для тяговой системы (СМ)

Код	03	020	053	054	055	064
Н	8	0	0	12	4	0
L	49	51	60	54	52	55

Ригель с ограничителем (СМ)

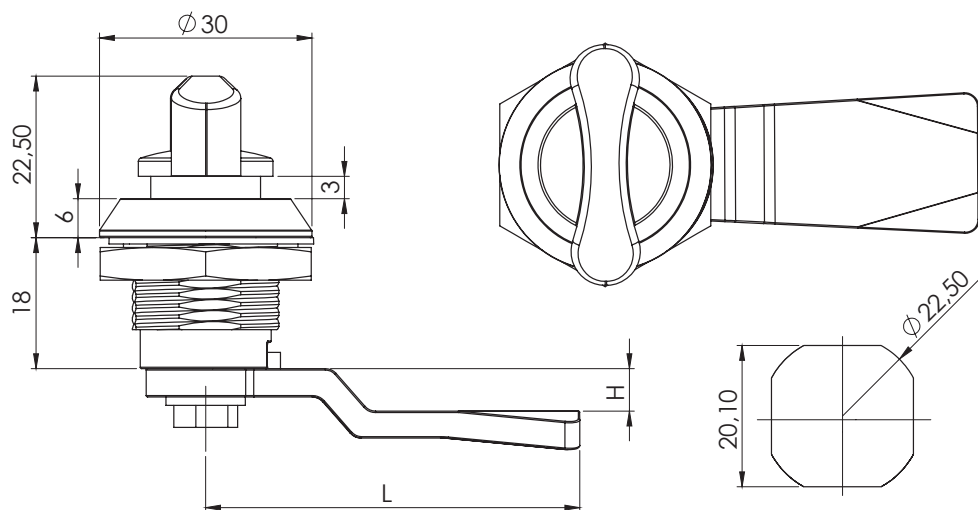
Код	01	02	05	06	07	08	09	010	012	018	019	043	044	045	046	047	052	059	060	061	086
Н	14	24	0	16	6	12	0	8	-12	0	0	0	6	4	10	-4	-2	15	12	5	6
L	48	48	46	46	52	50	54	44	50	29	64	44	45	43	48	46	52	44	44	45	62

Замки на четверть оборота

255



МАТЕРИАЛ	
Корпус замка	Сплав ЦАМ1774ZnAl4Cu
Ручка замка	Сплав ЦАМ1774ZnAl4Cu
Гайка	Сплав ЦАМ1774ZnAl4Cu
Ригель замка	Сталь



Код	Корпус замка	Ручка замка	Ригель замка
255	1 F	1 F	CM

— Покрытие личинки
 — Материал личинки
 — Покрытие корпуса
 — Материал корпуса

ПОКРЫТИЕ	Код
Хром	1
Черное напыление	2

МАТЕРИАЛ	Код
Сплав ЦАМ1774ZnAl4Cu	1
Полиамид	2

255

Замок на четверть поворота (Пластиковая ручка)

Версия

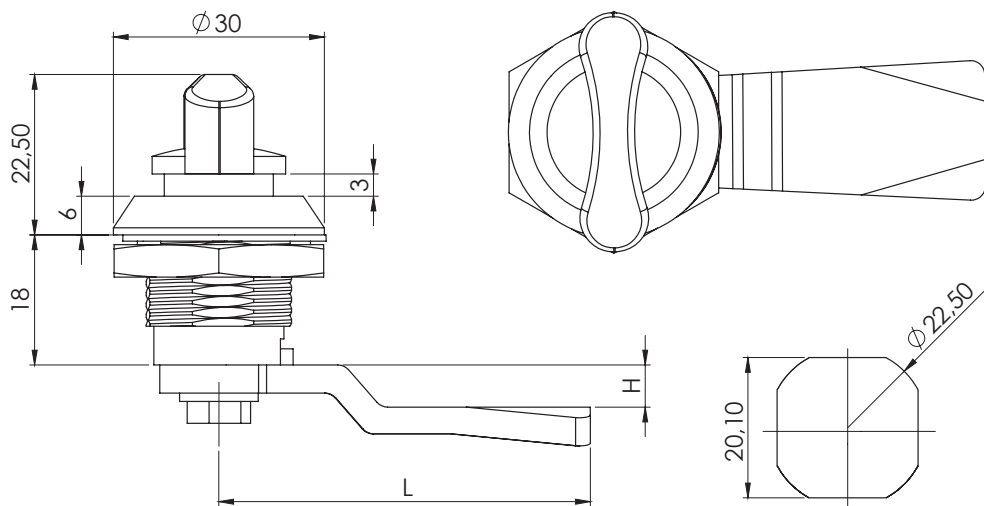
V1



ПРИМЕНЕНИЕ:

Электрические панели, компьютерные шкафы, различное оборудование

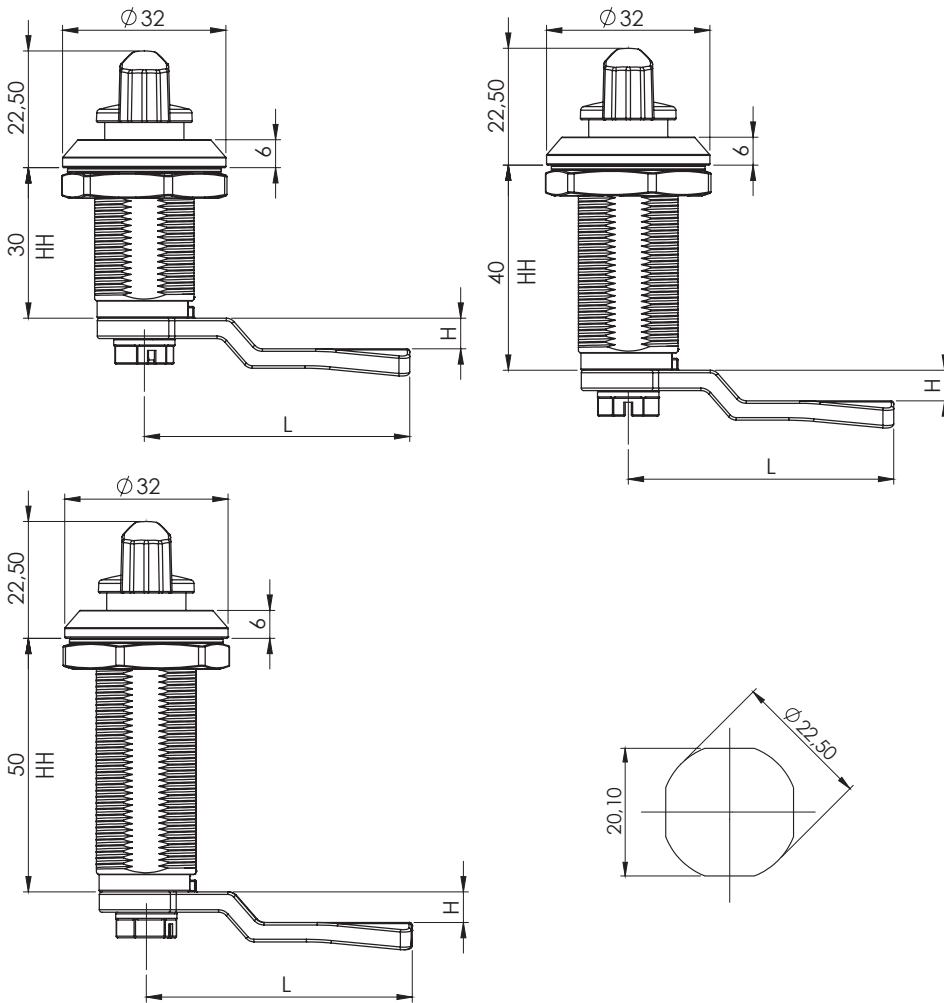
МАТЕРИАЛ	
Корпус замка	Сплав ЦАМ1774ZnAl4Cu
Ручка замка	Полиамид PA 6GFR 30
Гайка	Сплав ЦАМ1774ZnAl4Cu
Ригель замка	Сталь



Код	Версия	Ригель замка
255	V1	CM

Ригель с ограничителем для тяговой системы (CM)							
	Код	03	020	053	054	055	064
	H	8	0	0	12	4	0
	L	49	51	60	54	52	55

Ригель с ограничителем (CM)																						
	Код	01	02	05	06	07	08	09	010	012	018	019	043	044	045	046	047	052	059	060	061	086
	H	14	24	0	16	6	12	0	8	-12	0	0	0	6	4	10	-4	-2	15	12	5	6
	L	48	48	46	46	52	50	54	44	50	29	64	44	45	43	48	46	52	44	44	45	62



HH	30	40	50
----	----	----	----



Код	Высота корпуса замка	Корпус замка	Ручка замка	Ригель замка
255	HH	1 F	1 F	CM

- Покрывтие личинки
- Материал личинки
- Покрывтие корпуса
- Материал корпуса

ПРИМЕНЕНИЕ:
Электрические панели,
компьютерные шкафы,
различное оборудование

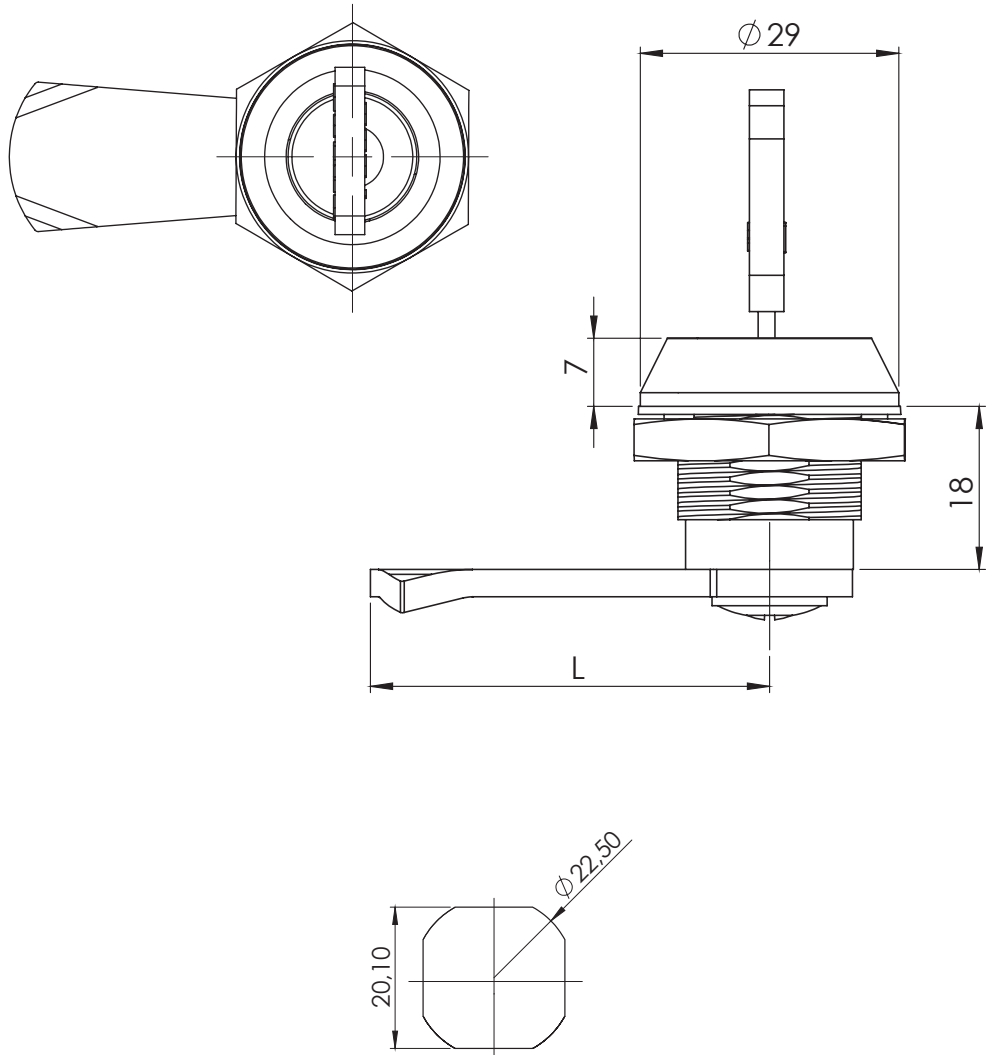
МАТЕРИАЛ	Код
Сплав ЦАМ1774ZnAl4Cu	1

Ригель с ограничителем для тяговой системы (CM)							
	Код	03	020	053	054	055	064
H	8	0	0	12	4	0	
L	49	51	60	54	52	55	

ПОКРЫТИЕ	Код
Хром	1
Черное напыление	2

Ригель с ограничителем (CM)																						
	Код	01	02	05	06	07	08	09	010	012	018	019	043	044	045	046	047	052	059	060	061	086
H	14	24	0	16	6	12	0	8	-12	0	0	0	6	4	10	-4	-2	15	12	5	6	
L	48	48	46	46	52	50	54	44	50	29	64	44	45	43	48	46	52	44	44	45	62	

МАТЕРИАЛ	
Корпус замка	Сплав ЦАМ1774ZnAl4Cu
Ручка замка	Сплав ЦАМ1774ZnAl4Cu
Гайка	Сплав ЦАМ1774ZnAl4Cu
Ригель замка	Сталь



Электрические панели, компьютерные шкафы, различное оборудование

Код Корпус Цилиндр Ригель замка замка

242 **M** **CC** **CM**

Материал корпуса

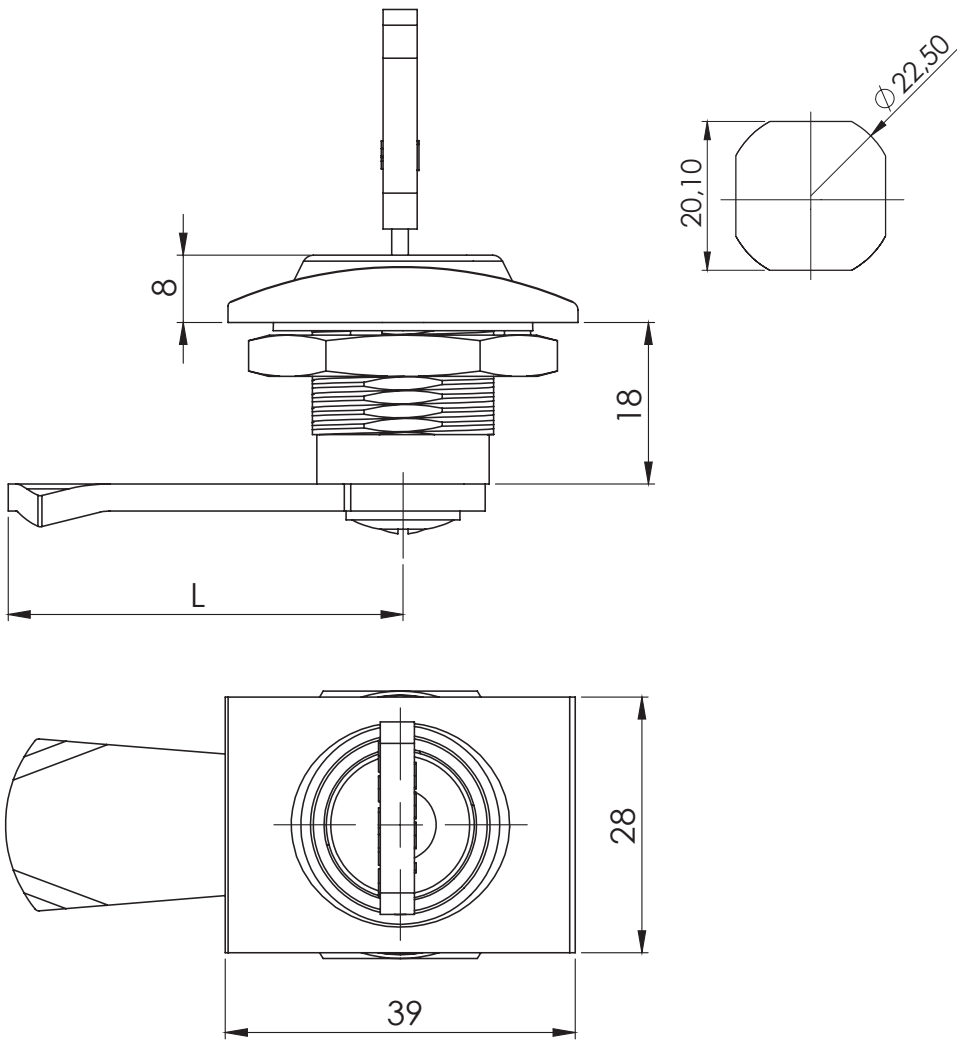
МАТЕРИАЛ	
Корпус замка	Сплав или полиамид
Цилиндр	Сплав ЦАМ1774ZnAl4Cu
Гайка	Сплав ЦАМ1774ZnAl4Cu
Ригель замка	Сталь

Ригель без ограничителя для тяговой системы (CM)							
	Код	03	020	053	054	055	064
	H	8	0	0	12	4	0
	L	49	51	60	54	52	55

МАТЕРИАЛ		Код
Сплав ЦАМ1774ZnAl4Cu		1
Полиамид PA 6GFR 30		2

Тип цилиндра (CC)		Код
	С одинаковыми ключами	01
	С разными ключами	02
	Евро-ключ с один.ключами (1333)	03

Ригель без ограничителя (CM)																						
	Код	01	02	05	06	07	08	09	010	012	018	019	043	044	045	046	047	052	059	060	061	086
	H	14	24	0	16	6	12	0	8	-12	0	0	0	6	4	10	-4	-2	15	12	5	6
	L	48	48	46	46	52	50	54	44	50	29	64	44	45	43	48	46	52	44	44	45	62




Код Цилиндр Покрытие Ригель замка

244 **СС** **F** **СМ**

ПРИМЕНЕНИЕ:
Электрические панели,
компьютерные шкафы,
различное оборудование

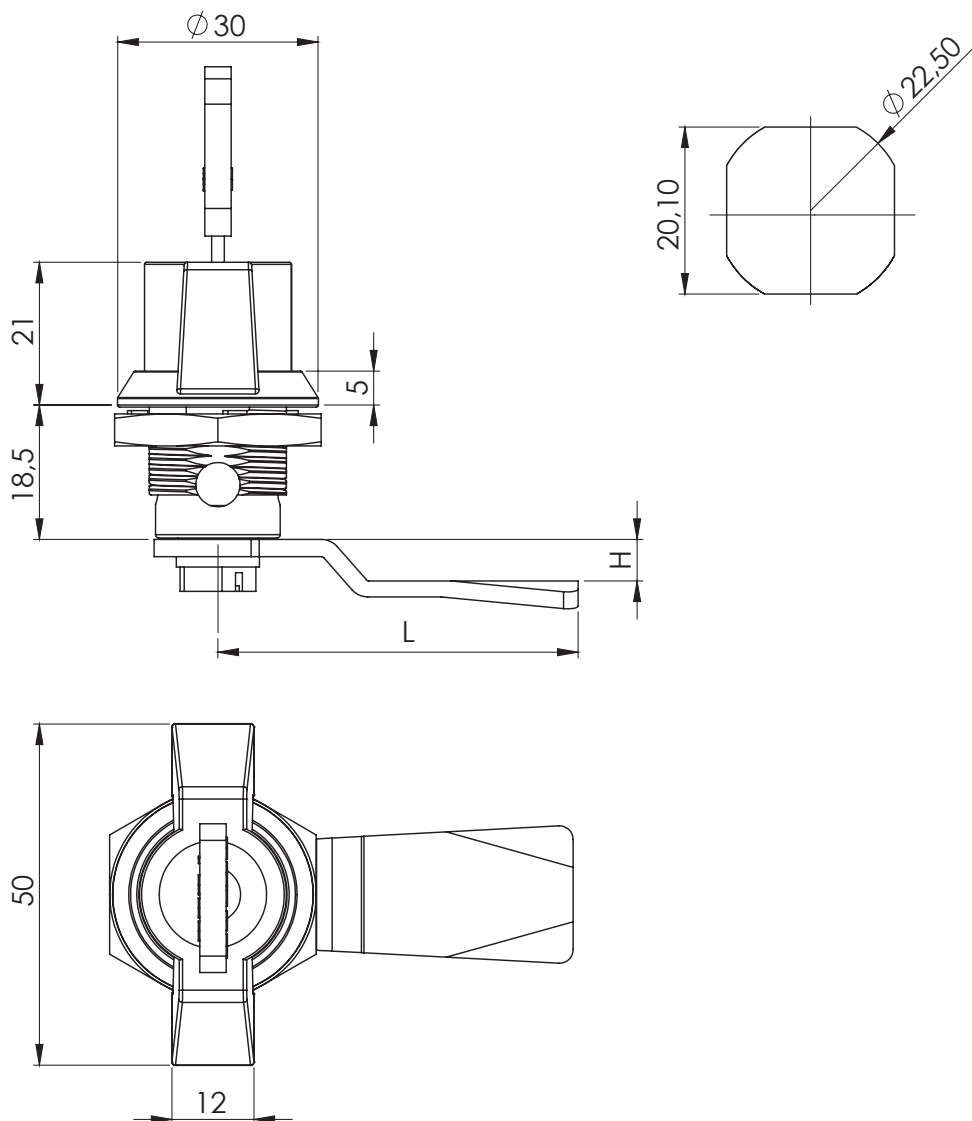
ПОКРЫТИЕ	Код
Цвет по Ral 7032	4
Цвет по Ral 7035	5
Цвет по Ral 9005 Черный	6

Тип цилиндра (СС)	Код
 С одинаковыми ключами	01
С разными ключами	02
Евро-ключ с одинаковыми (1333)	03

Ригель без ограничителя для тяговой системы (СМ)							
Код	03	020	053	054	055	064	
Н	8	0	0	12	4	0	
Л	49	51	60	54	52	55	

Ригель без ограничителя (СМ)																					
Код	01	02	05	06	07	08	09	010	012	018	019	043	044	045	046	047	052	059	060	061	086
Н	14	24	0	16	6	12	0	8	-12	0	0	0	6	4	10	-4	-2	15	12	5	6
Л	48	48	46	46	52	50	54	44	50	29	64	44	45	43	48	46	52	44	44	45	62

МАТЕРИАЛ	
Корпус замка	Полиамид PA 6GFR 30
Цилиндр	Сплав ЦАМ1774ZnAl4Cu
Гайка	Сплав ЦАМ1774ZnAl4Cu
Ригель замка	Сталь



Электрические панели, компьютерные шкафы, различное оборудование

Код Ручка замка Покрытие Цилиндр Ригель замка

232 **1** **F** **F** **CC** **CM**

↳ Покрытие ручки
↳ Материал ручки

МАТЕРИАЛ	
Корпус замка	Сплав ЦАМ1774ZnAl4Cu
Ручка замка	Сплав или полиамид
Гайка	Сплав ЦАМ1774ZnAl4Cu
Ригель замка	Сталь

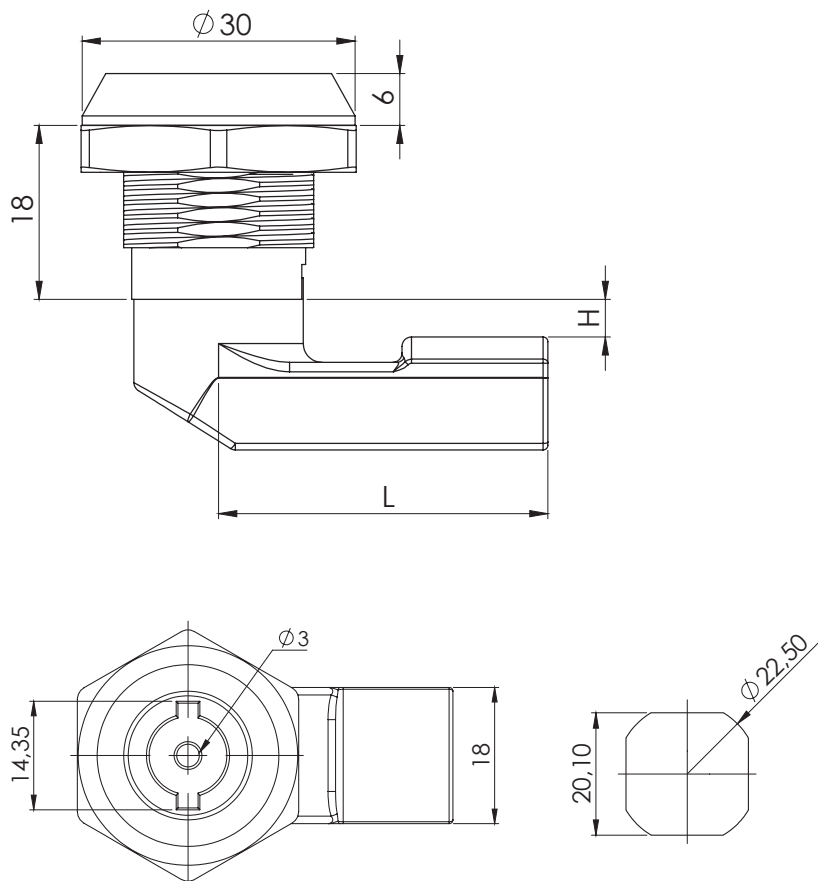
МАТЕРИАЛ	Код
Сплав ЦАМ1774ZnAl4Cu	1
Полиамид PA 6GFR 30	2

Ригель без ограничителя для тяговой системы (CM)						
Код	03	020	053	054	055	064
Н	8	0	0	12	4	0
Л	49	51	60	54	52	55

Ригель без ограничителя (CM)																					
Код	01	02	05	06	07	08	09	010	012	018	019	043	044	045	046	047	052	059	060	061	086
Н	14	24	0	16	6	12	0	8	-12	0	0	0	6	4	10	-4	-2	15	12	5	6
Л	48	48	46	46	52	50	54	44	50	29	64	44	45	43	48	46	52	44	44	45	62

ПОКРЫТИЕ	Код
Хром	1
Черное напыление	2

Тип цилиндра (CC)		Код
С одинаковыми ключами		01
С разными ключами		02
Евро-ключ с один ключами (1333)		03



Код Покрытие

270

F

ПРИМЕНЕНИЕ:

Электрические панели, компьютерные шкафы, различное оборудование

ПОКРЫТИЕ	Код
Цвет по Ral 7032	4
Цвет по Ral 7035	5
Цвет по Ral 9005 Черный	6

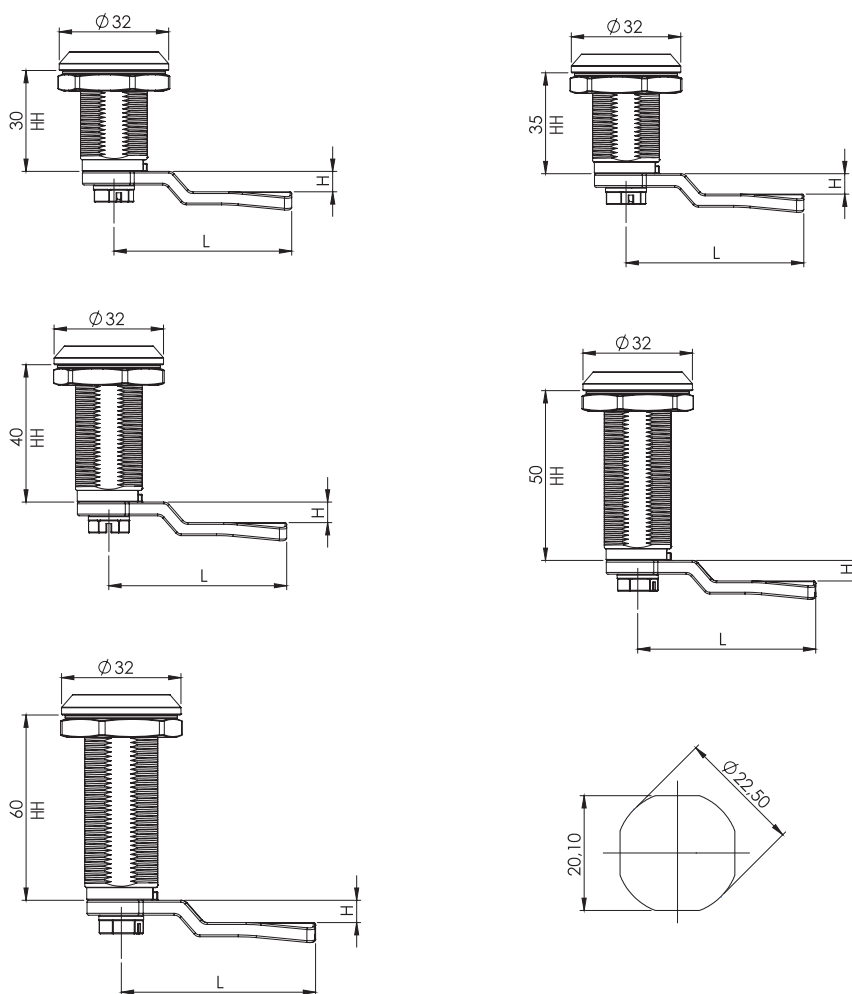
Ригель (CM)

Код	Q27
Н	4
Л	35



МАТЕРИАЛ

Корпус замка	Полиамид PA 6GFR 30
Личинка замка	Полиамид PA 6GFR 30
Гайка	Полиамид PA 6GFR 30
Ригель замка	Полиамид PA 6GFR 30



HH	30	35	40	50	60
----	----	----	----	----	----

ПРИМЕНЕНИЕ:

Электрические панели, компьютерные шкафы, различное оборудование

Код	Высота корпуса замка	Покрытие замка	Личинка замка	Ригель замка
233	HH	F	CC	CM

МАТЕРИАЛ	
Корпус замка	Сплав ЦАМ1774ZnAl4Cu
Личинка замка	Сплав ЦАМ1774ZnAl4Cu
Гайка	Сплав ЦАМ1774ZnAl4Cu
Ригель замка	Сталь

ПОКРЫТИЕ	Код
Хром	1
Черное напыление	2

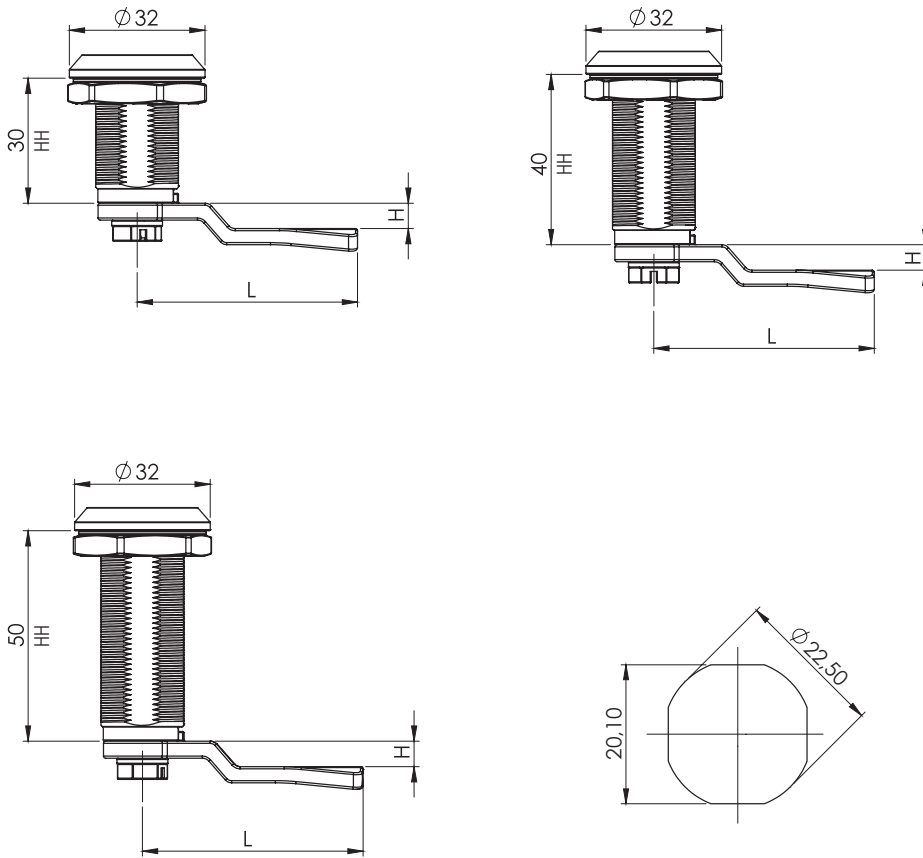
Ригель с ограничителем для тяговой системы (CM)						
Код	03	020	053	054	055	064
Н	8	0	0	12	4	0
L	49	51	60	54	52	55

Ригель с ограничителем (CM)																					
Код	01	02	05	06	07	08	09	010	012	018	019	043	044	045	046	047	052	059	060	061	086
Н	14	24	0	16	6	12	0	8	-12	0	0	0	6	4	10	-4	-2	15	12	5	6
L	48	48	46	46	52	50	54	44	50	29	64	44	45	43	48	46	52	44	44	45	62

Тип цилиндра (CC)	Тип цилиндра (CC)
5 мм / DB	5 мм / DB
11	30
9 мм / Треугольник	9 мм / Треугольник
18	31
8 мм / Квадрат	8 мм / Квадрат
23	32

Для 30-35 и 40 мм

Для 50 и 60 мм



HH	30	40	50
----	----	----	----



Код	Высота корпуса замка	Покрытие	Личинка замка	Ригель замка
234	HH	F	CC	CM

ПРИМЕНЕНИЕ:
Электрические панели, компьютерные шкафы, различное оборудование

Тип цилиндра (CC)	
11	5 мм / DB
18	9 мм Треугольник
23	8 мм Квадрат

30-35 40

ПОКРЫТИЕ		Код
Хром		1
Черное напыление		2

Ригель с ограничителем для тяговой системы (CM)						
Код	03	020	053	054	055	064
H	8	0	0	12	4	0
L	49	51	60	54	52	55

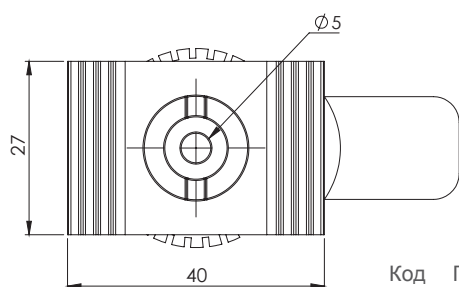
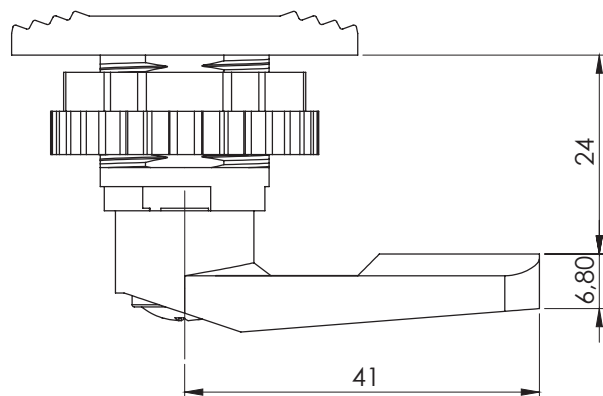
Ригель с ограничителем (CM)

Код	01	02	05	06	07	08	09	010	012	018	019	043	044	045	046	047	052	059	060	061	086
H	14	24	0	16	6	12	0	8	-12	0	0	0	6	4	10	-4	-2	15	12	5	6
L	48	48	46	46	52	50	54	44	50	29	64	44	45	43	48	46	52	44	44	45	62

МАТЕРИАЛ	
Корпус замка	Сплав ЦАМ1774ZnAl4Cu
Личинка замка	Сплав ЦАМ1774ZnAl4Cu
Гайка	Сплав ЦАМ1774ZnAl4Cu
Ригель замка	Сталь

Замки на четверть оборота

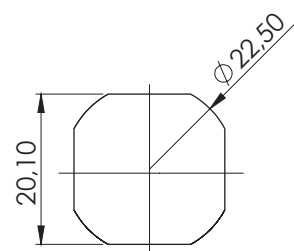
231



Код Покрытие

231

F



231-1

Замок на четверть поворота



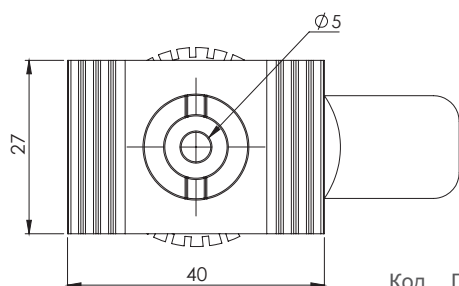
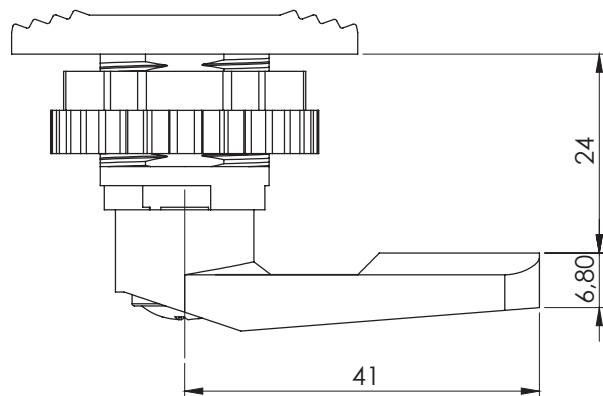
Личинка замка Сплав ЦАМ1774ZnAl4Cu

ПРИМЕНЕНИЕ:

Электрические панели, компьютерные шкафы, различное оборудование

МАТЕРИАЛ

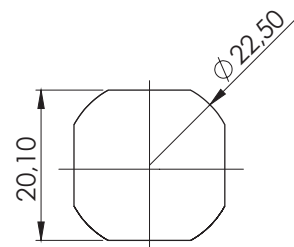
Корпус замка	Полиамид PA 6GFR 30
Личинка замка	Сплав или полиамид
Гайка	Полиамид PA 6GFR 30
Ригель замка	Полиамид PA 6GFR 30



Код Покрытие

231-1

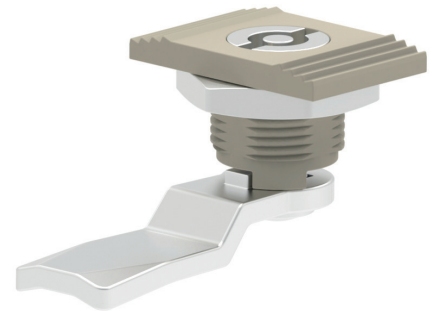
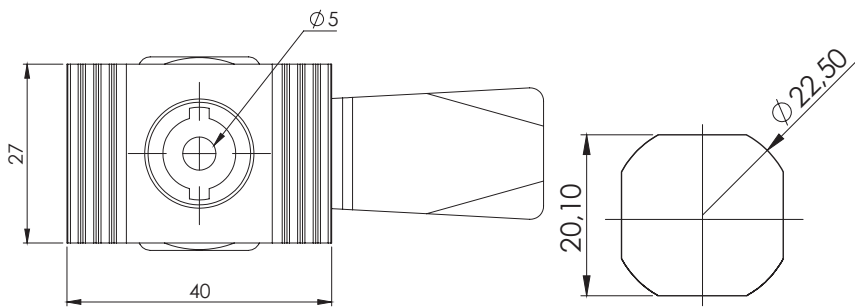
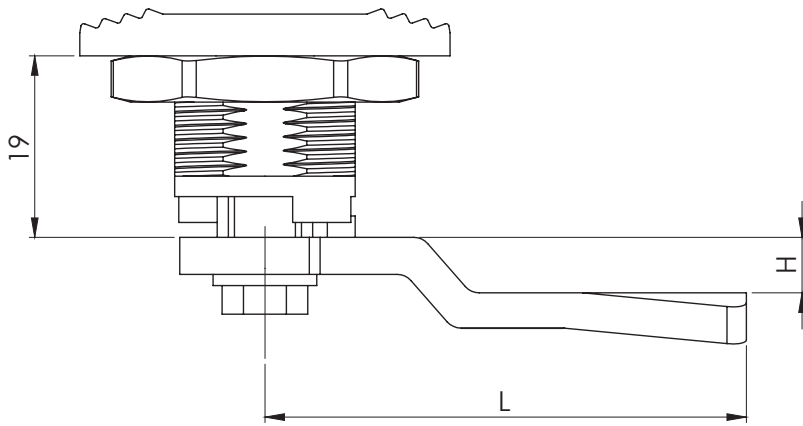
F



ПОКРЫТИЕ

Код

Цвет по Ral 7032	4
Цвет по Ral 7035	5
Цвет по Ral 9005 Черный	6



Цилиндр замка	Сплав ЦАМ1774ZnAl4Cu
---------------	----------------------

Код	Корпус замка	Цилиндр замка	Ригель замка
250	F	CC	CM

ПРИМЕНЕНИЕ:
Электрические панели, компьютерные шкафы, различное оборудование

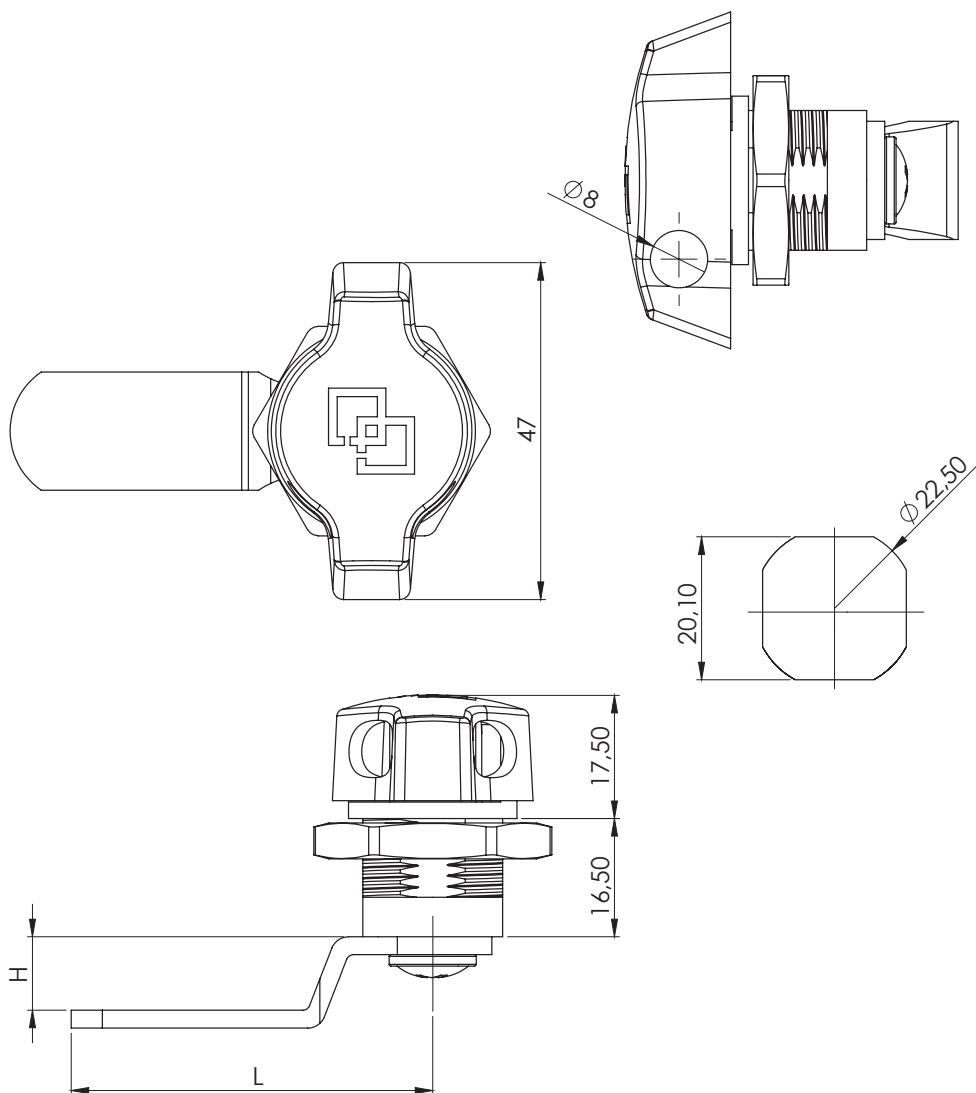
Тип цилиндра (CC)					
10	3 мм / DB	11	5 мм / DB	15	6,5 мм Треугольник
16	8 мм Треугольник	18	9 мм Треугольник	21	6 мм Квадрат
22	7 мм Квадрат	23	8 мм Квадрат	29	6 мм Шестигранник

ПОКРЫТИЕ		Код
Цвет по Ral 7032		4
Цвет по Ral 7035		5
Цвет по Ral 9005 Черный		6

Ригель с ограничителем для тяговой системы (CM)							
Код	03	020	053	054	055	064	
H	8	0	0	12	4	0	
L	49	51	60	54	52	55	

Ригель с ограничителем (CM)																					
Код	01	02	05	06	07	08	09	010	012	018	019	043	044	045	046	047	052	059	060	061	086
H	14	24	0	16	6	12	0	8	-12	0	0	0	6	4	10	-4	-2	15	12	5	6
L	48	48	46	46	52	50	54	44	50	29	64	44	45	43	48	46	52	44	44	45	62

МАТЕРИАЛ	
Корпус замка	Полиамид PA 6GFR 30
Личинка замка	Сплав ЦАМ1774ZnAl4Cu
Гайка	Сплав ЦАМ1774ZnAl4Cu
Ригель замка	Сталь



Электрические панели, компьютерные шкафы, различное оборудование

Код Покрытие Ригель замка

245

F

CM

L/R

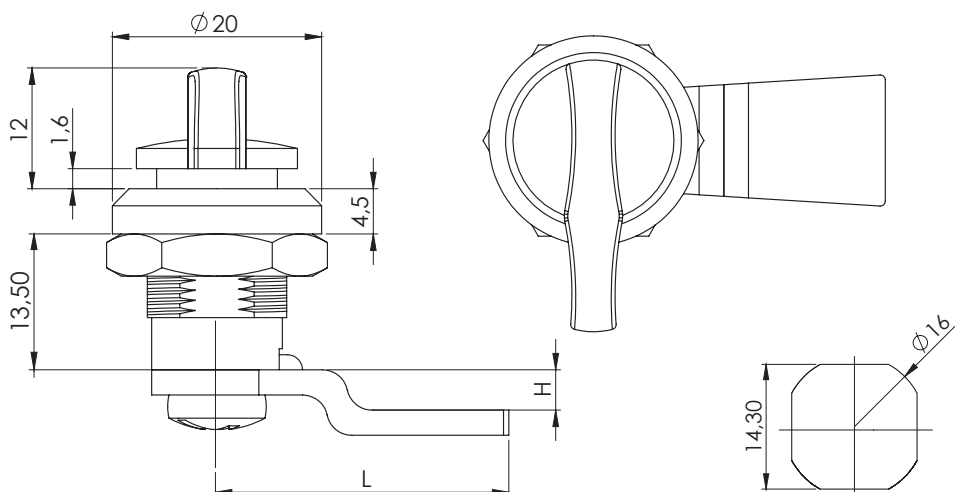
Правый
Левый

МАТЕРИАЛ	
Корпус замка	Сплав ЦАМ1774ZnAl4Cu
Ручка замка	Сплав ЦАМ1774ZnAl4Cu
Гайка	Сплав ЦАМ1774ZnAl4Cu
Ригель замка	Сталь

ПОКРЫТИЕ		Код	Ригель с ограничителем для тяговой системы (CM)								
Хром		1	Код	03	020	053	054	055	064		
Черное напыление		2	Н	8	0	0	12	4	0		
			L	49	51	60	54	52	55		
Ригель без ограничителя (CM)											
	Код	011	013	014	016	029	056	057	062	065	034
	Н	8	0	4	0	-10	4	5	-6	5	0
	L	50	44	42	54	48	52	77	52	85	36

Замки на четверть оборота

236



Код Покрытие Ригель замка
236 **F** **CM**

ПОКРЫТИЕ	Код
Хром	1
Черное напыление	2

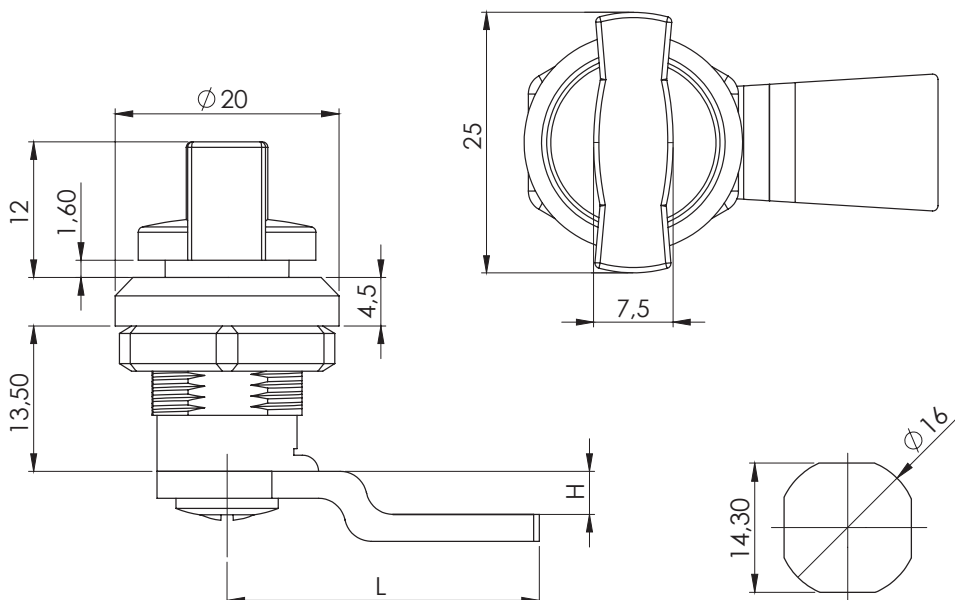


МАТЕРИАЛ

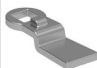
Корпус замка	Сплав ЦАМ1774ZnAl4Cu
Ручка замка	Сплав ЦАМ1774ZnAl4Cu
Гайка	Сплав ЦАМ1774ZnAl4Cu
Ригель замка	Сталь

Мини-замок на четверть поворота

241



Ригель с ограничителем (CM)

	Код	015	017	070
	H	0	6	12
	L	31	29	26

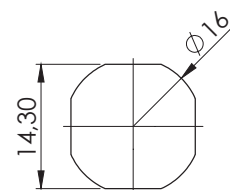
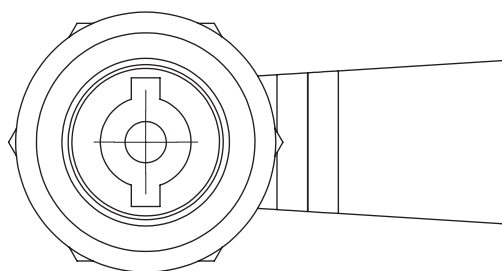
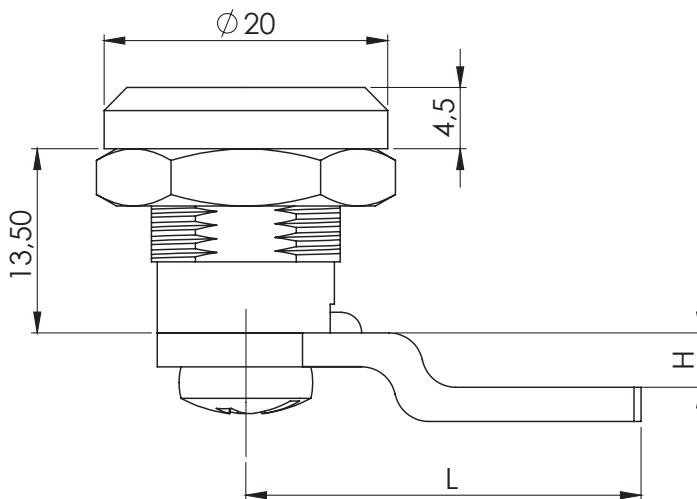


Электрические панели,
компьютерные шкафы,
различное оборудование

МАТЕРИАЛ

Корпус замка	Полиамид PA 6GFR 30
Ручка замка	Полиамид PA 6GFR 30
Гайка	Сплав ЦАМ1774ZnAl4Cu
Ригель замка	Сталь

237



Электрические панели, компьютерные шкафы, различное оборудование

Код 237 Покрытие F Личинка замка CC Ригель замка CM

МАТЕРИАЛ	
Корпус замка	Сплав ЦАМ1774ZnAl4Cu
Личинка замка	Сплав ЦАМ1774ZnAl4Cu
Гайка	Сплав ЦАМ1774ZnAl4Cu
Ригель замка	Сталь

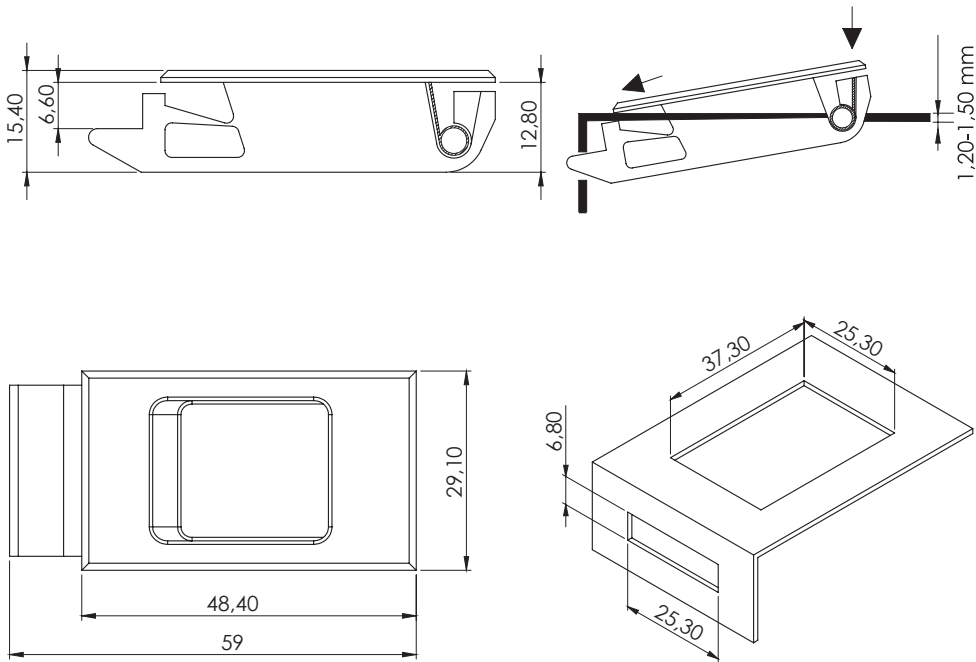
Ригель с ограничителем (CM)				
	Код	015	017	070
	H	0	6	12
	L	31	29	26

ПОКРЫТИЕ		Код
Хром		1
Черное напыление		2

Тип цилиндра (CC)			
3 мм / DB		6,5 мм Треугольник	
10		15	
21		26	

Замок-задвижка

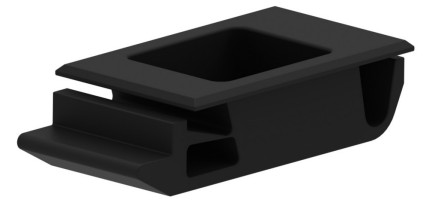
230



Код Версия

230

V1



Версия

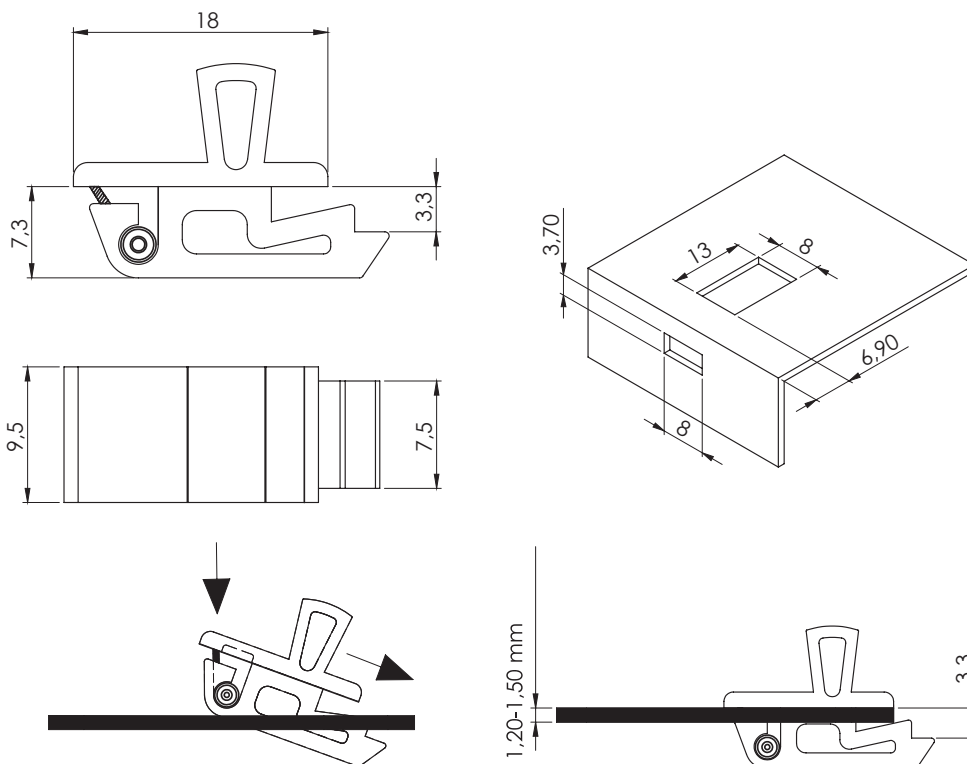
V1

МАТЕРИАЛ

Корпус	Полиамид PA 6GFR 30
Толщина листа	1,20 - 1,50 мм 1,20 - 1,50 мм

Мини Замок-задвижка

230



Код Версия

230

V2



Версия

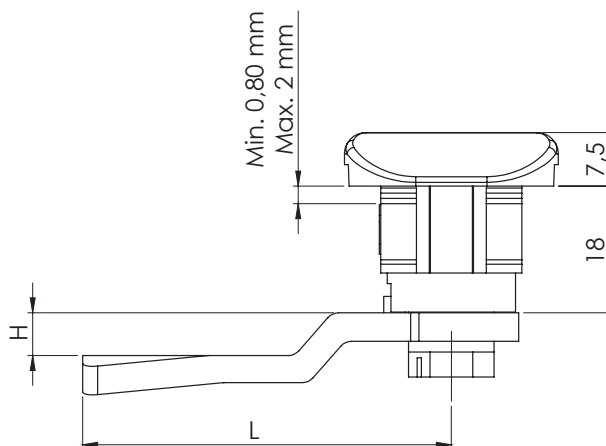
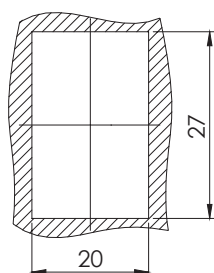
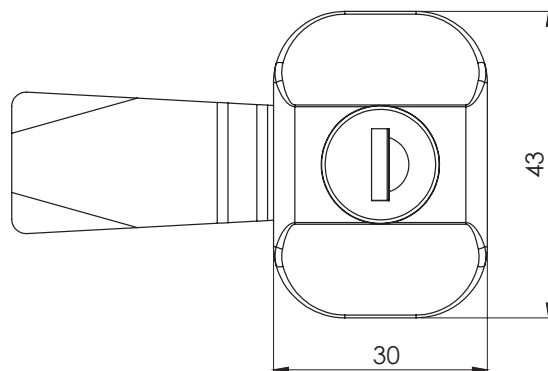
V2

ПРИМЕНЕНИЕ:

Электрические панели,
компьютерные шкафы,
различное оборудование

МАТЕРИАЛ

Корпус	Полиамид PA 6GFR 30
Толщина листа	1,20 - 1,50 мм 1,20 - 1,50 мм



ПРИМЕНЕНИЕ:
Электрические панели,
компьютерные шкафы,
различное оборудование

Код Цилиндр Ригель замка

257

СС

СМ

Тип цилиндра (СС)		
5 мм / DB	8 мм/Квадрат	9 мм/Треугольник
11	23	18

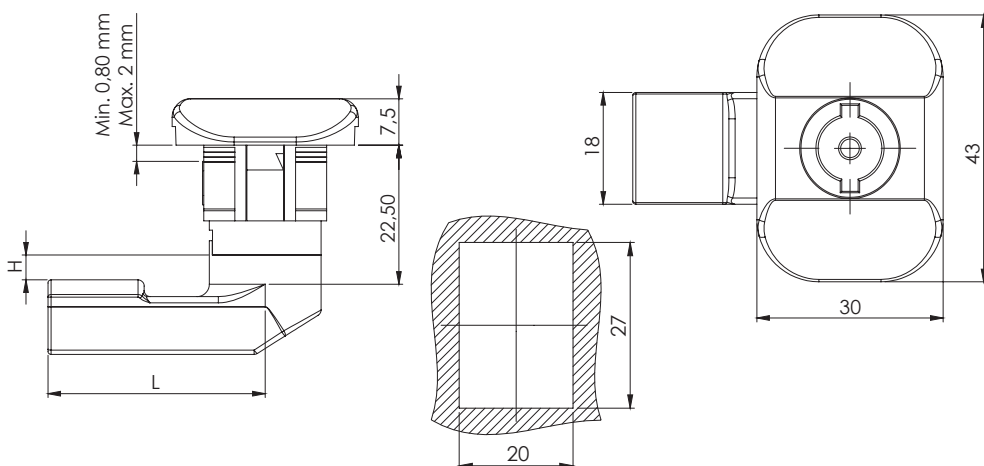
ПОКРЫТИЕ	Код
Цвет по Ral 7032	4
Цвет по Ral 7035	5
Цвет по Ral 9005 Черный	6

МАТЕРИАЛ	
Корпус замка	Полиамид PA 6GFR 30
Личинка замка	Сплав ЦАМ1774ZnAl4Cu
Ригель замка	Сталь

Тип цилиндра (СС)	Код
С одинаковыми ключами	01
С разными ключами	02
Евро-ключ с один.ключами (1333)	03

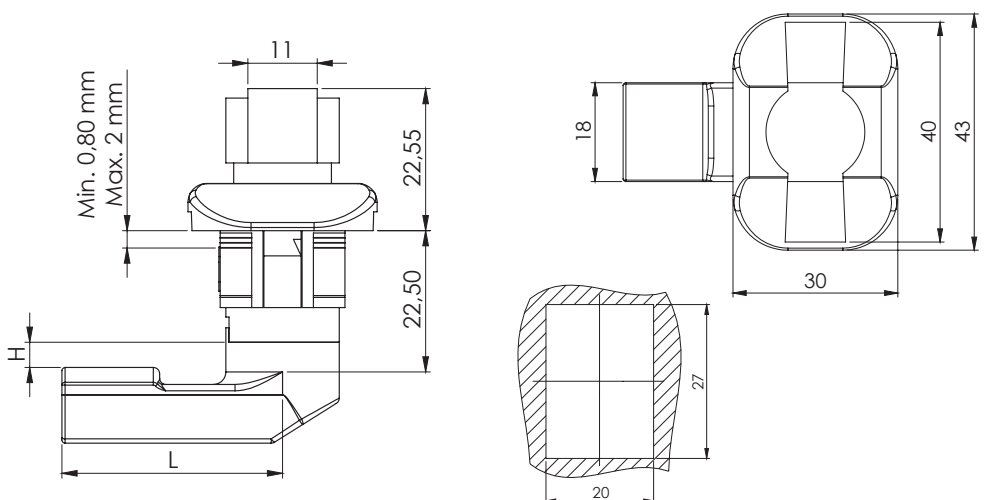
Ригель с ограничителем для тяговой системы (СМ)						
Код	03	020	053	054	055	064
Н	8	0	0	12	4	0
L	49	51	60	54	52	55

Ригель с ограничителем (СМ)																					
Код	01	02	05	06	07	08	09	010	012	018	019	043	044	045	046	047	052	059	060	061	086
Н	14	24	0	16	6	12	0	8	-12	0	0	0	6	4	10	-4	-2	15	12	5	6
L	48	48	46	46	52	50	54	44	50	29	64	44	45	43	48	46	52	44	44	45	62



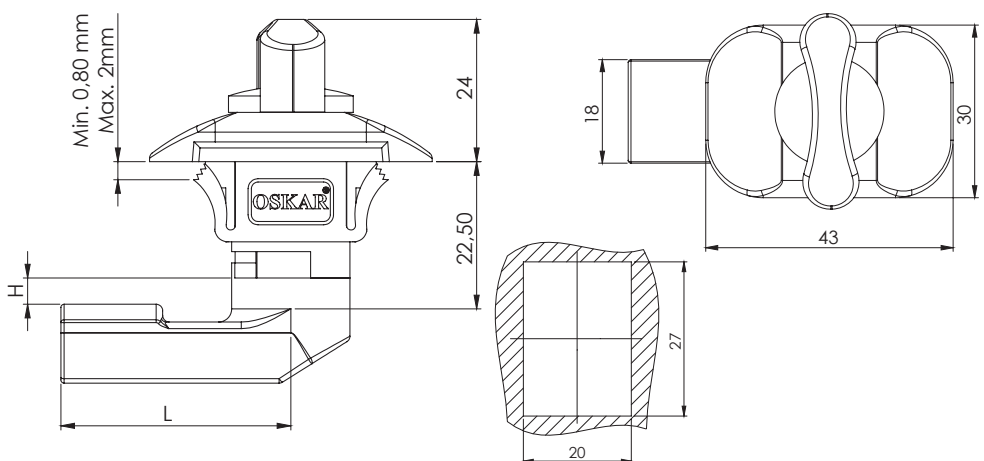
Версия

V1



Версия

V2



Версия

V3



Код Версия

257

V

ПОКРЫТИЕ	Код
Цвет по Ral 7032	4
Цвет по Ral 7035	5
Цвет по Ral 9005 Черный	6

Ригель (CM)	
Код	027
Н	4
L	35



ПРИМЕНЕНИЕ:

Электрические панели,
компьютерные шкафы,
различное оборудование

МАТЕРИАЛ

Корпус замка Полиамид
PA 6GFR 30

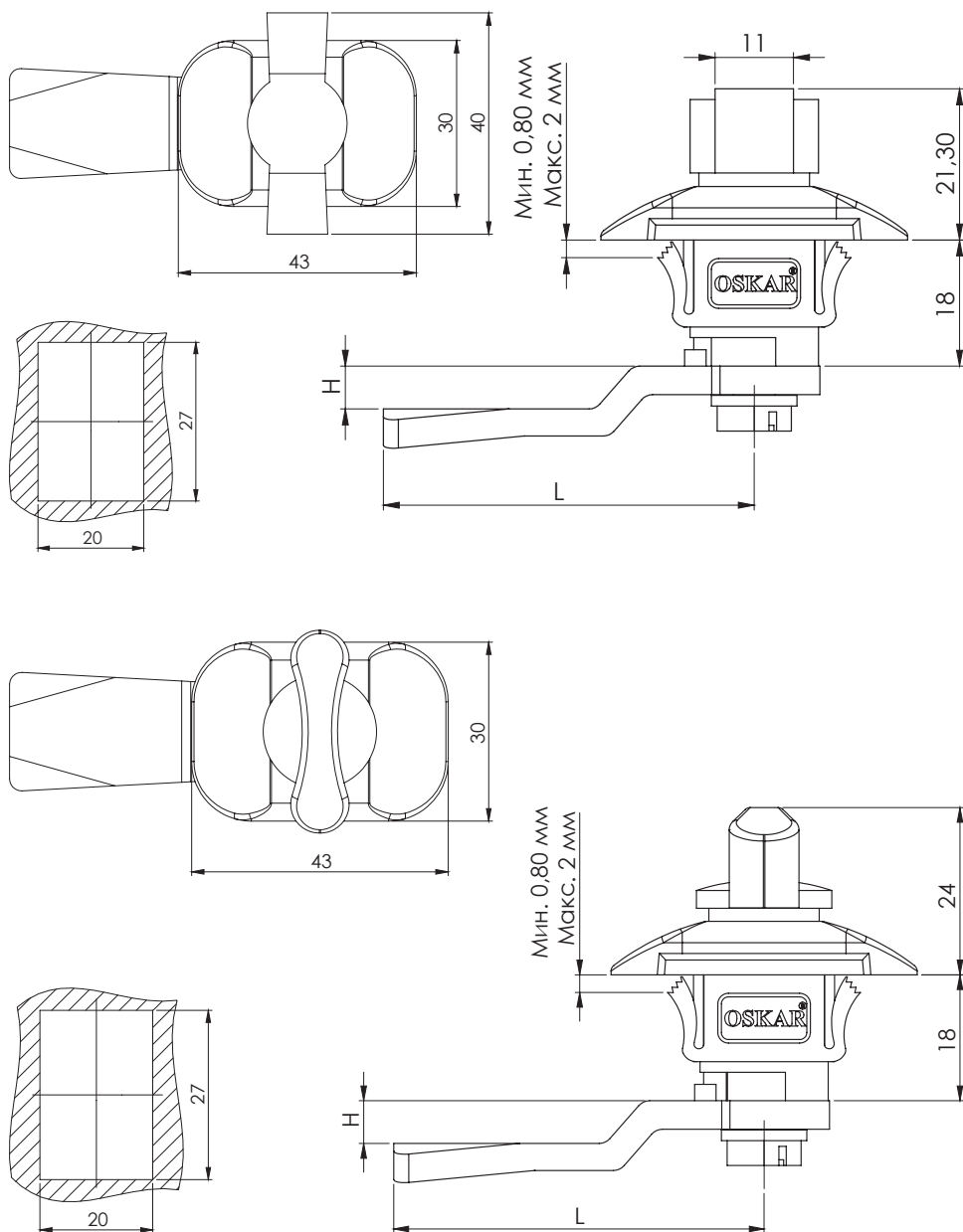
Версия

V4



Версия

V5



ПРИМЕНЕНИЕ:

Электрические панели, компьютерные шкафы, различное оборудование

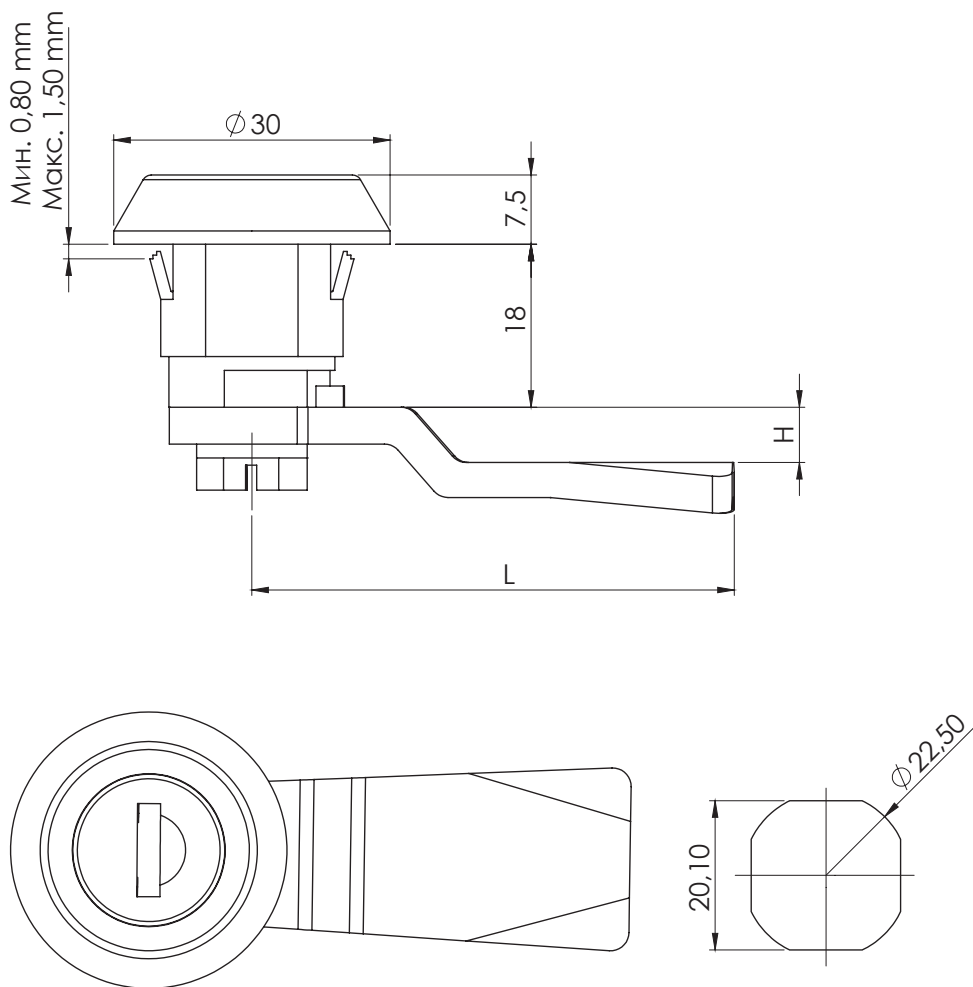
Код	Версия	Ригель замка
257	V	CM

МАТЕРИАЛ	
Корпус замка	Полиамид PA 6GFR 30
Ручка замка	Полиамид PA 6GFR 30
Ригель замка	Сталь

ПОКРЫТИЕ	Код
Цвет по Ral 7032	4
Цвет по Ral 7035	5
Цвет по Ral 9005 Черный	6

Ригель с ограничителем для тяговой системы (CM)							
Код	03	020	053	054	055	064	
Н	8	0	0	12	4	0	
L	49	51	60	54	52	55	

Ригель с ограничителем (CM)																					
Код	01	02	05	06	07	08	09	010	012	018	019	043	044	045	046	047	052	059	060	061	086
Н	14	24	0	16	6	12	0	8	-12	0	0	0	6	4	10	-4	-2	15	12	5	6
L	48	48	46	46	52	50	54	44	50	29	64	44	45	43	48	46	52	44	44	45	62




Код Цилиндр Ригель замка

258 **CC** **CM**

Тип цилиндра (CC)		
5 мм / DB	8 мм / Квадрат	9 мм / Треугольник
11 	23 	18 

ПОКРЫТИЕ		Код
Цвет по Ral 7032		4
Цвет по Ral 7035		5
Цвет по Ral 9005 Черный		6

Тип цилиндра (CC)	Код
 С одинаковыми ключами	01
С разными ключами	02
Евро-ключ с один.ключами (1333)	03

Ригель с ограничителем для тяговой системы (CM)							
Код	03	020	053	054	055	064	
Н	8	0	0	12	4	0	
L	49	51	60	54	52	55	

Ригель с ограничителем (CM)																					
Код	01	02	05	06	07	08	09	010	012	018	019	043	044	045	046	047	052	059	060	061	086
Н	14	24	0	16	6	12	0	8	-12	0	0	0	6	4	10	-4	-2	15	12	5	6
L	48	48	46	46	52	50	54	44	50	29	64	44	45	43	48	46	52	44	44	45	62

ПРИМЕНЕНИЕ:
Электрические панели,
компьютерные шкафы,
различное оборудование

МАТЕРИАЛ	
Корпус замка	Полиамид PA 6GFR 30
Личинка замка	Сплав ЦАМ1774ZnAl4Cu
Ригель замка	Сталь

Замки-клипсы на четверть оборота

258

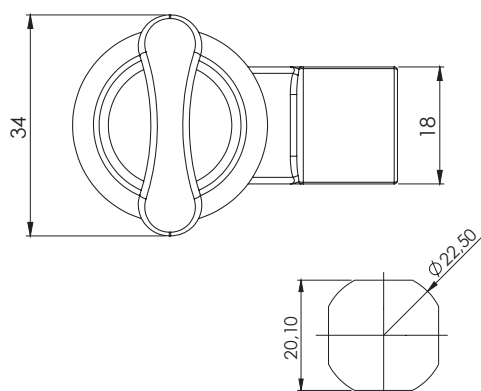
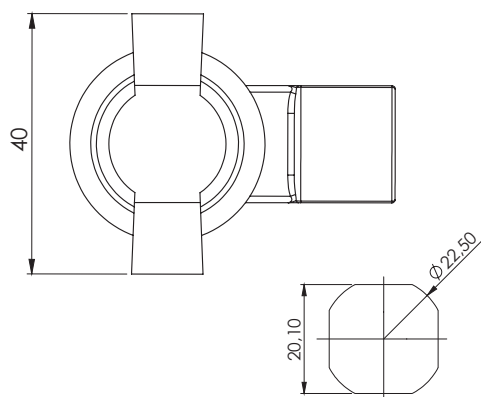
Версия

V2



Версия

V3



Ригель (СМ)

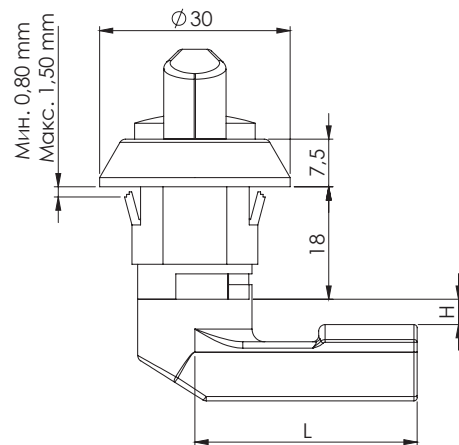
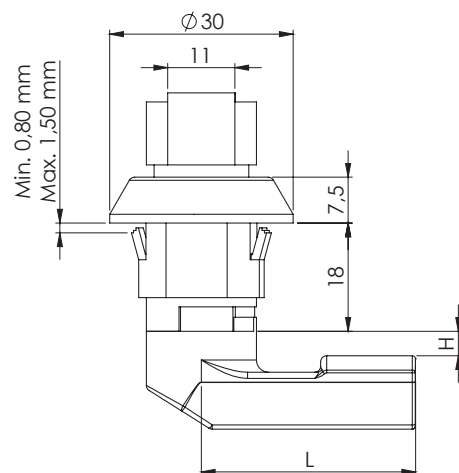


Код	027
Н	4
Л	35

Код Версия

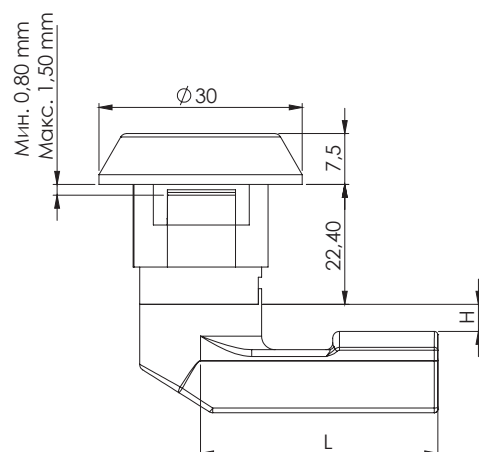
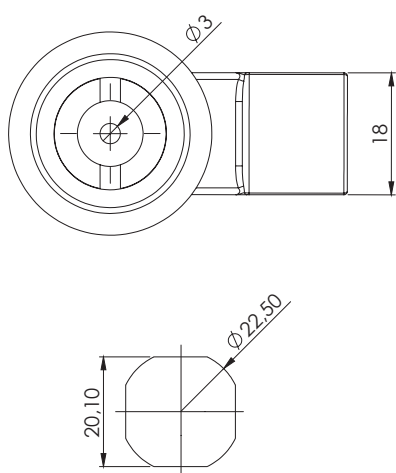
258

V



270-V

Замок-клипса



Код Версия

270

V1

ПРИМЕНЕНИЕ:

Электрические панели,
компьютерные шкафы,
различное оборудование

МАТЕРИАЛ

Корпус
замка Полиамид
PA 6GFR 30

ПОКРЫТИЕ

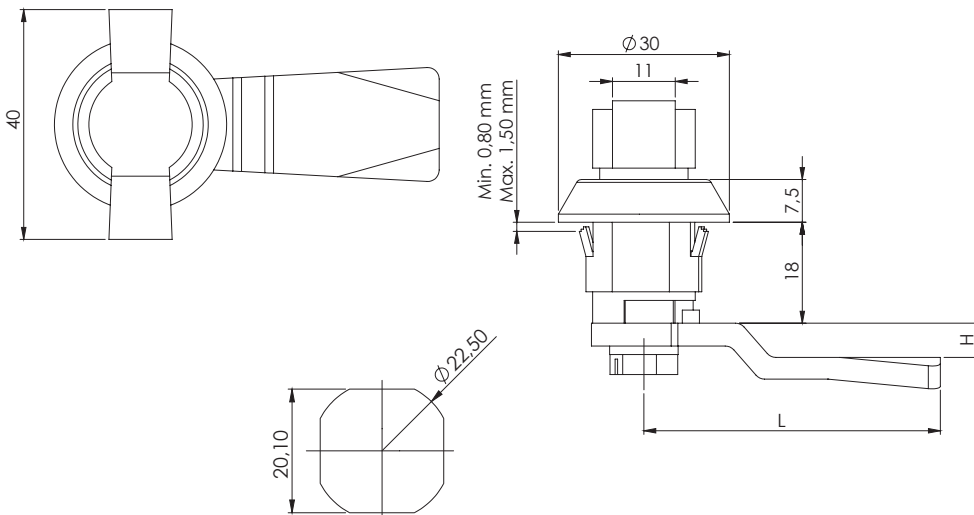
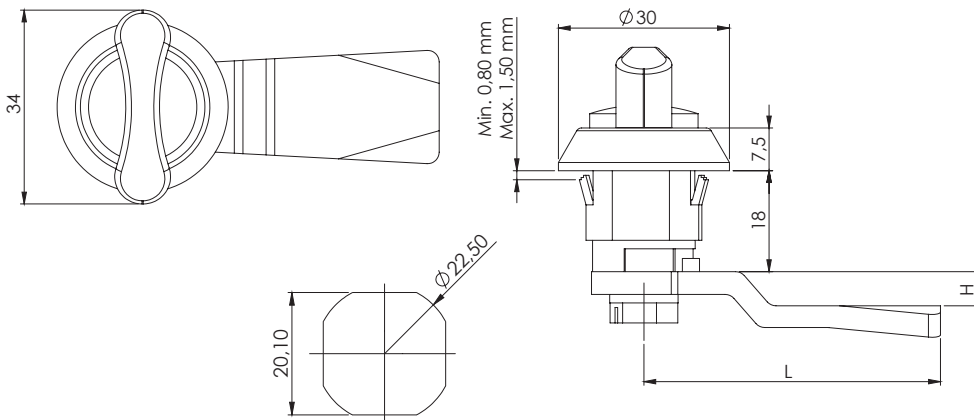
Цвет по Ral 7032 4
Цвет по Ral 7035 5
Цвет по Ral 9005 Черный 6

Код

Ригель (СМ)



Код	027
Н	4
Л	35



Версия

V1



Версия

V4

Код Версия Ригель

258

V

CM

ПРИМЕНЕНИЕ:

Электрические панели,
компьютерные шкафы,
различное оборудование

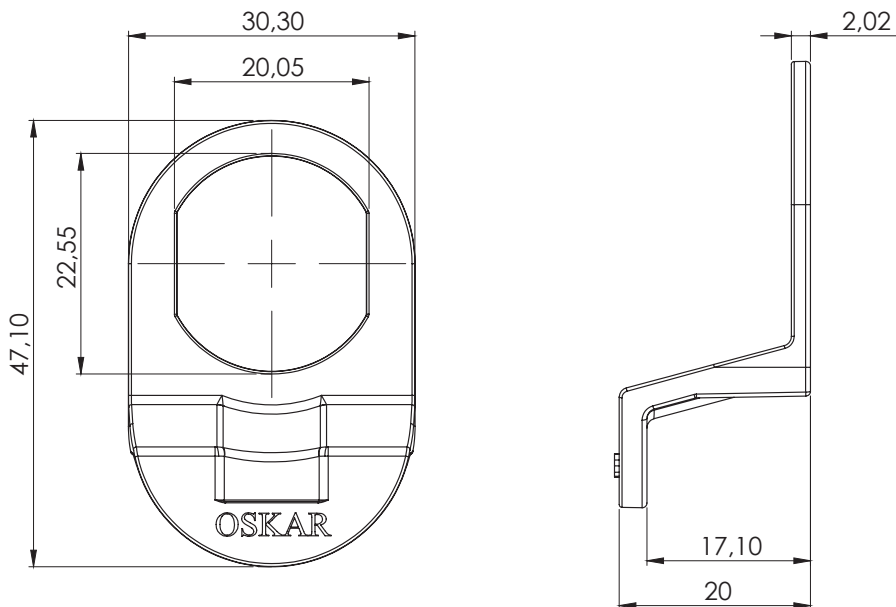
ПОКРЫТИЕ	Код
Цвет по Ral 7032	4
Цвет по Ral 7035	5
Цвет по Ral 9005 Черный	6

Ригель с ограничителем для тяговой системы (CM)							
Код	03	020	053	054	055	064	
Н	8	0	0	12	4	0	
L	49	51	60	54	52	55	

Ригель с ограничителем (CM)																					
Код	01	02	05	06	07	08	09	010	012	018	019	043	044	045	046	047	052	059	060	061	086
Н	14	24	0	16	6	12	0	8	-12	0	0	0	6	4	10	-4	-2	15	12	5	6
L	48	48	46	46	52	50	54	44	50	29	64	44	45	43	48	46	52	44	44	45	62

МАТЕРИАЛ	
Корпус замка	Полиамид PA 6GFR 30
Ручка замка	Полиамид PA 6GFR 30
Ригель замка	Сталь

214

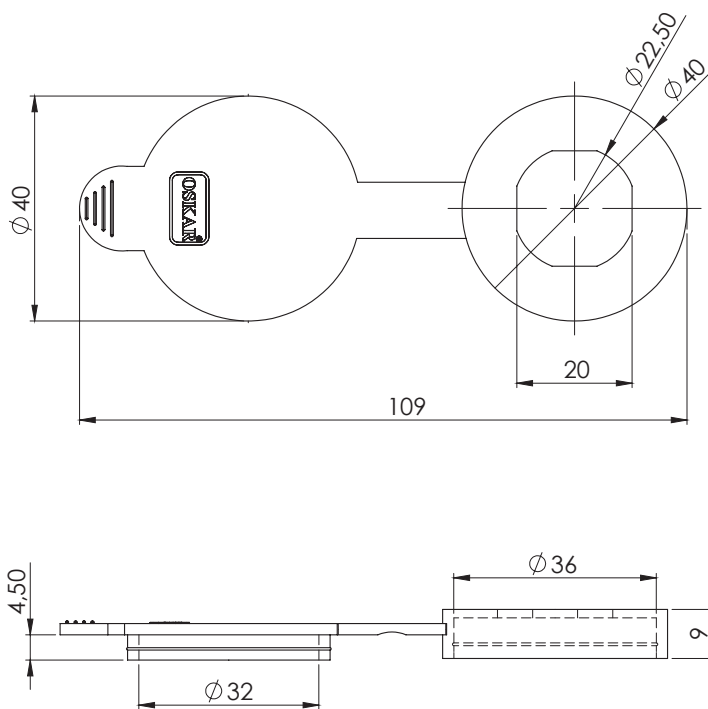


МАТЕРИАЛ

Изделие	Полиамид РА 6GFR 30
---------	------------------------

217

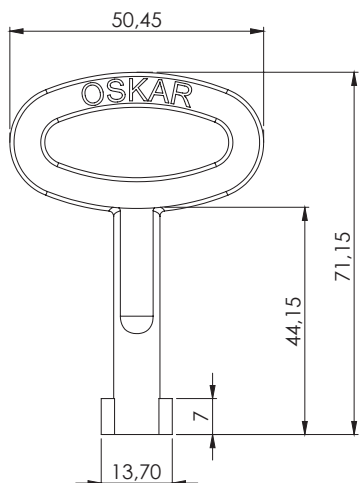
Пылезащитный колпачек (резиновый)



Для замков на четверть поворота

МАТЕРИАЛ

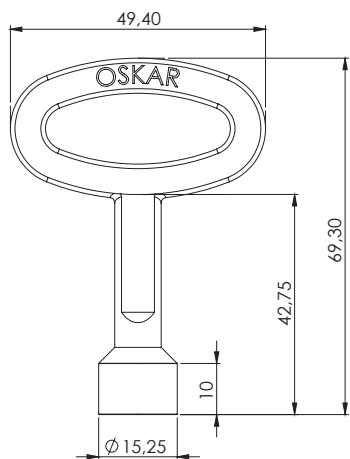
Изделие	Эластомер
---------	-----------



3 мм DB



5 мм DB



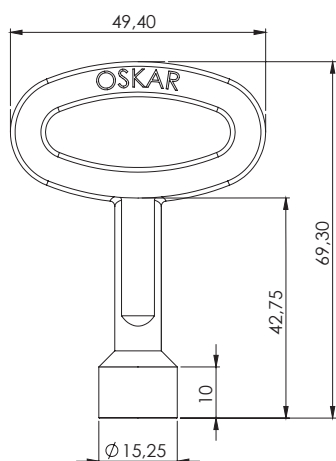
6,5 мм Треугольник



8 мм Треугольник



9 мм Треугольник



6 мм Квадрат



7 мм Квадрат



8 мм Квадрат



ПОКРЫТИЕ	Код
Хром	1
Черное напыление	2

Код	Размер	Покрытие
203	К	F

→ ПОКРЫТИЕ

Личинка замка	K1	K2	K3	K4	K5	K7	K8	K9
	3 мм	5 мм	6,5 мм	8 мм	9 мм	6 мм	7 мм	8 мм

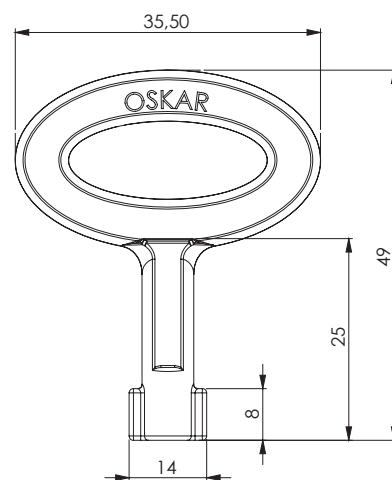
МАТЕРИАЛ	
Состав	Сплав ЦАМ1774ZnAl4Cu



3 мм DB



5 мм DB



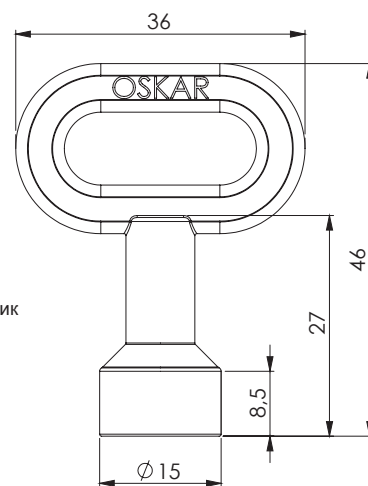
6,5 мм Треугольник



8 мм Треугольник



9 мм Треугольник



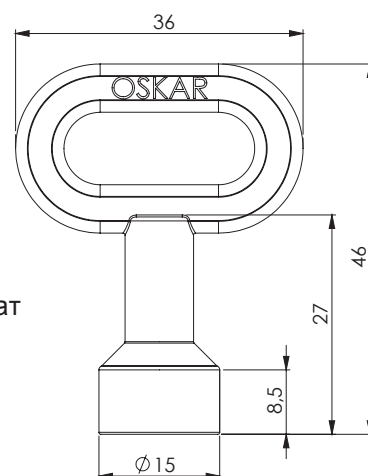
6 мм Квадрат



7 мм Квадрат



8 мм Квадрат



МАТЕРИАЛ	
Состав	Сплав ЦАМ1774ZnAl4Cu

Код Размер Покрытие

203-1

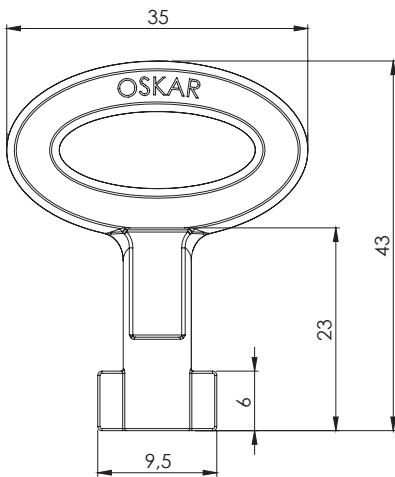
К

F

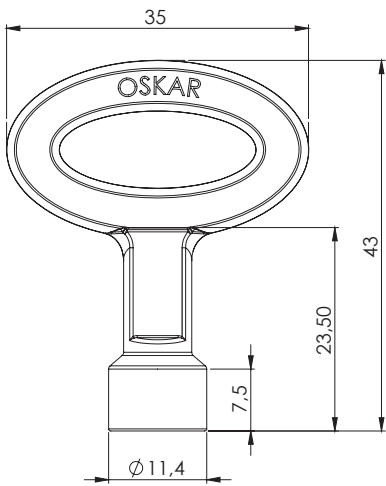
→ ПОКРЫТИЕ

ПОКРЫТИЕ	Код
Хром	1
Черное напыление	2

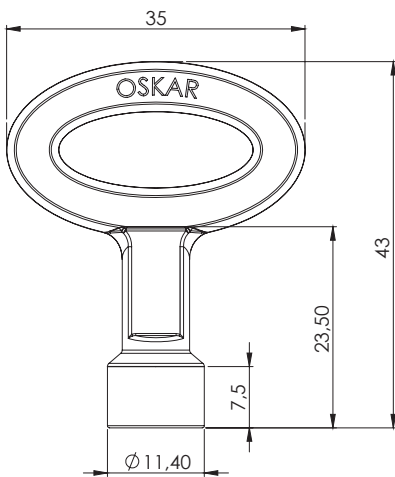
Линка замка	K1	K2	K3	K4	K5	K7	K8	K9
	3 мм	5 мм	6,5 мм	8 мм	9 мм	6 мм	7 мм	8 мм



3 мм DB



6,5 мм Треугольник



6 мм Квадрат



Код Размер Покрытие

203-2

К

F

ПОКРЫТИЕ

Личинка замка	K1	K3	K7
	3 мм	6,5 мм	6 мм

ПОКРЫТИЕ	Код
Хром	1
Черное напыление	2

МАТЕРИАЛ

Состав Изделия	Сплав ЦАМ1774ZnAl4Cu
----------------	----------------------

203-3

Ключ полиамидный для замков DB



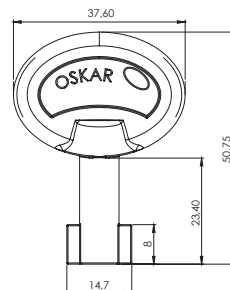
3 мм DB

K 1



5 мм DB

K 2



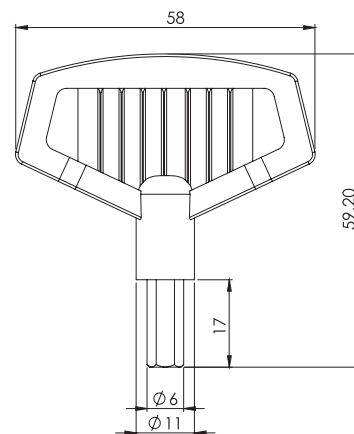
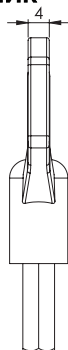
221A

Ключ для замков под шестигранник



МАТЕРИАЛ

Состав изделия Полиамид
PA 6GFR 30



203-4

Ключ фирменный OSKAR



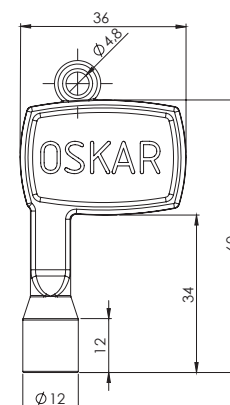
МАТЕРИАЛ

Состав изделия Сплав
ЦАМ1774ZnAl4Cu



8 мм Треугольник

K 4



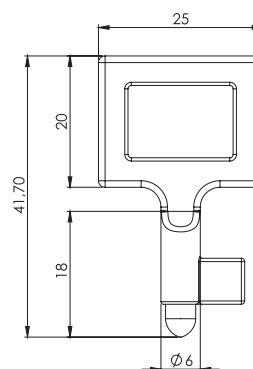
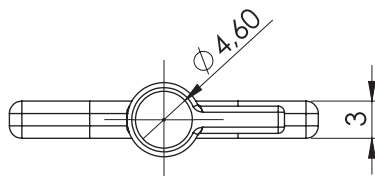
211A

Ключ стальной



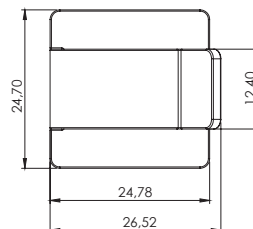
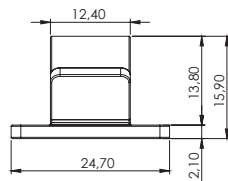
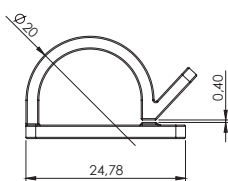
МАТЕРИАЛ

Состав изделия Сплав
ЦАМ1774ZnAl4Cu



218

Держатель для ключа полиамидный





Замки для стальных шкафов и мебели



Замки под английский ключ

101

ВЕРСИЯ

V1



ВЕРСИЯ

V2



ВЕРСИЯ

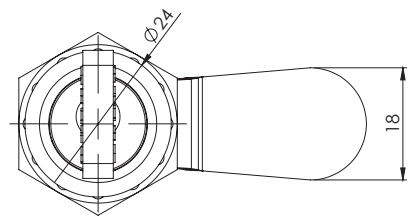
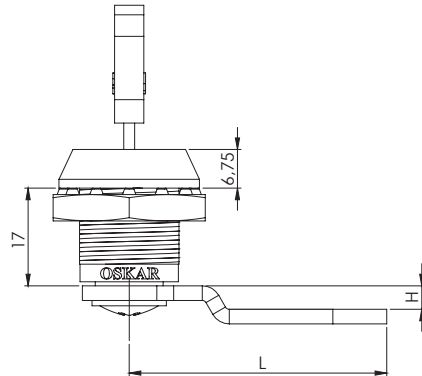
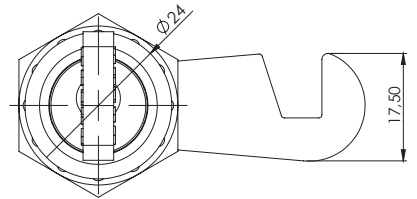
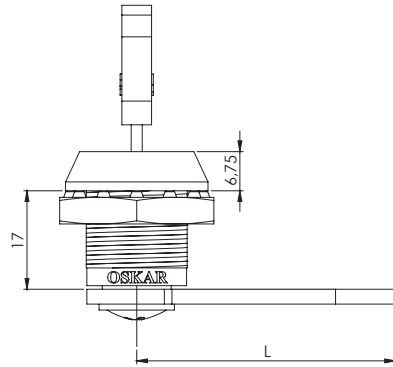
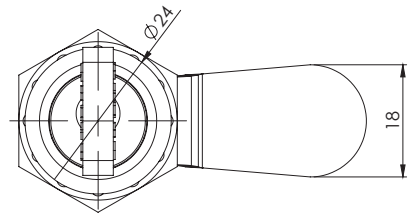
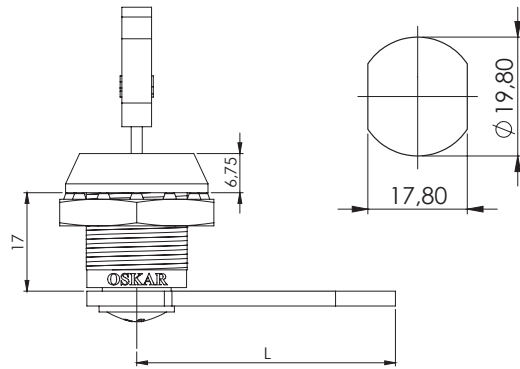
V3



Металлические шкафы,
почтовые ящики,
панели электрические,
офисная мебель

МАТЕРИАЛ

Корпус изделия	Сплав ЦАМ1774ZnAl4Cu
Цилиндр замка	Сплав ЦАМ1774ZnAl4Cu
Гайка	Сплав ЦАМ1774ZnAl4Cu
Ригель	Сталь
Покрытие	Хром



Код Версия Цилиндр Ригель замка

101

V

CC

CM

ТИП ЦИЛИНДРА (CC)

Код



С одинаковыми ключами

01

С разными ключами

02

Евро-ключ с один.ключами(1333)

03

РИГЕЛЬ (CM)

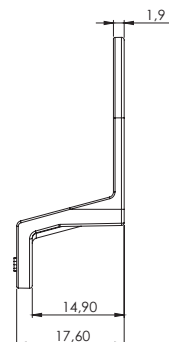
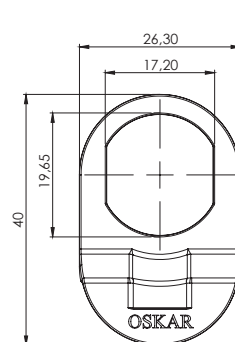
	Код	074	075 Крюк	076	077	078	079	080	081	082	083	084	085
	H	0	0	2	4	6	8	10	0	2	4	8	10
	L	45	44	45	44	42	42	40	49	48	48	46	45

214A

Ручка полиамидная для минизамков

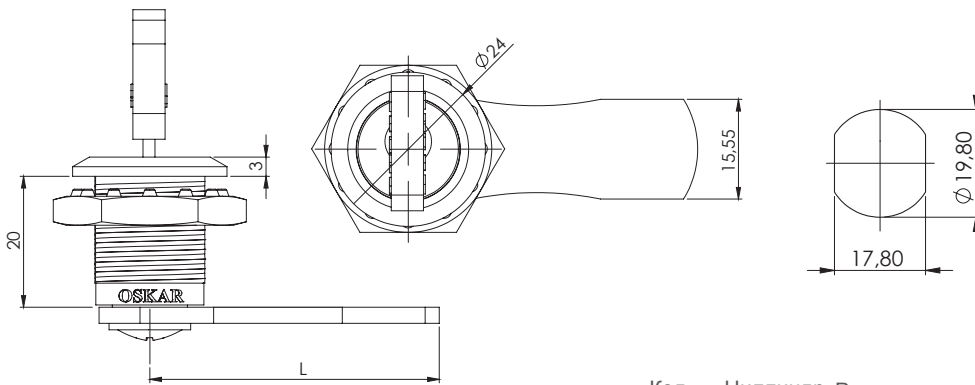


Для минизамков



Замки под английский ключ

101-3



Код Цилиндр Ригель замка

101-3 **СС** **СМ**

ТИП ЦИЛИНДРА (СС)		Код
	С одинаковыми ключами	01
	С разными ключами	02
	Евро-ключ с один.ключами(1333)	03

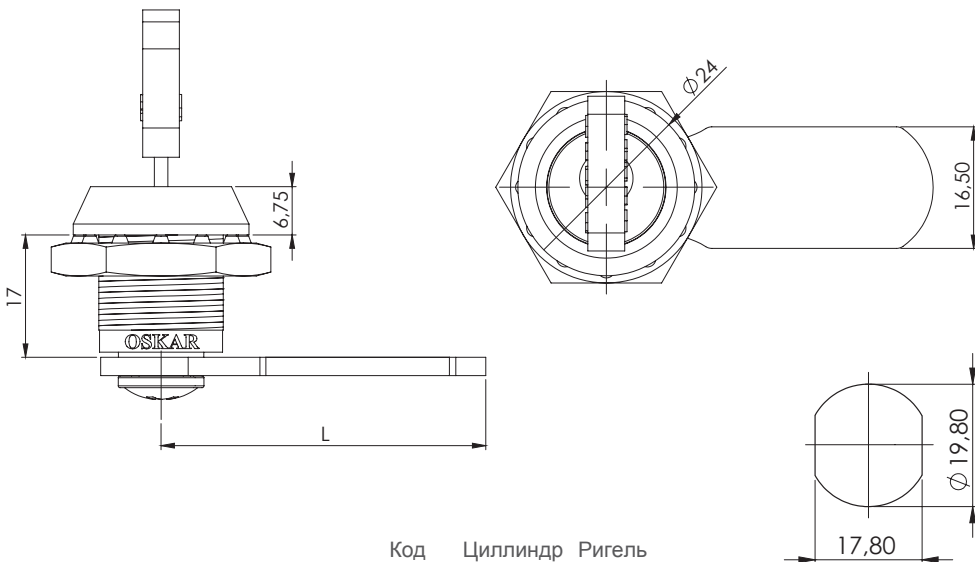
РИГЕЛЬ (СМ)				
	Код	067	068	069
	Н	0	3	0
	L	42	45	46

РИГЕЛЬ (СМ)													
	Код	074	075 Крюк	076	077	078	079	080	081	082	083	084	085
	Н	0	0	2	4	6	8	10	0	2	4	8	10
	L	45	44	45	44	42	42	40	49	48	48	46	45



Замок под английский ключ со шторкой из нержавеющей стали

101-4



Код Цилиндр Ригель замка

101-4 **СС** **СМ**

ТИП ЦИЛИНДРА (СС)		Код
	С одинаковыми ключами	01
	С разными ключами	02
	Евро-ключ с один.ключами(1333)	03

РИГЕЛЬ (СМ)													
	Код	074	075 Крюк	076	077	078	079	080	081	082	083	084	085
	Н	0	0	2	4	6	8	10	0	2	4	8	10
	L	45	44	45	44	42	42	40	49	48	48	46	45



Металлические шкафы,
почтовые ящики,
панели электрические,
офисная мебель

МАТЕРИАЛ

Корпус изделия	Сплав ЦАМ1774ZnAl4Cu
Цилиндр замка	Сплав ЦАМ1774ZnAl4Cu
Гайка	Сплав ЦАМ1774ZnAl4Cu
Ригель	Сталь
Покрытие	Хром

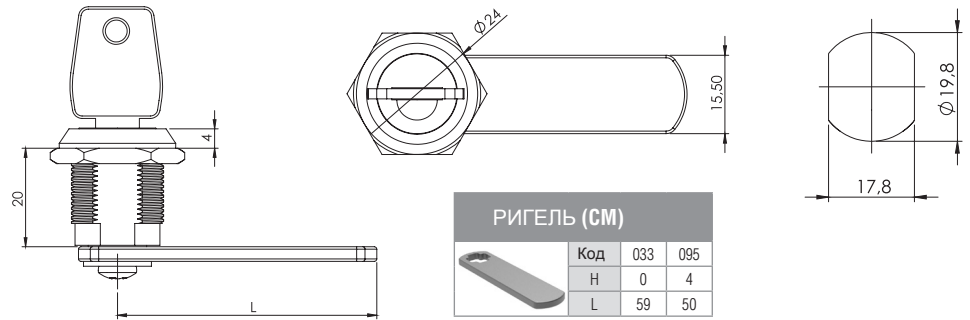
Замки под английский ключ

107

Замок повышенной секретности



Секретность 500/1

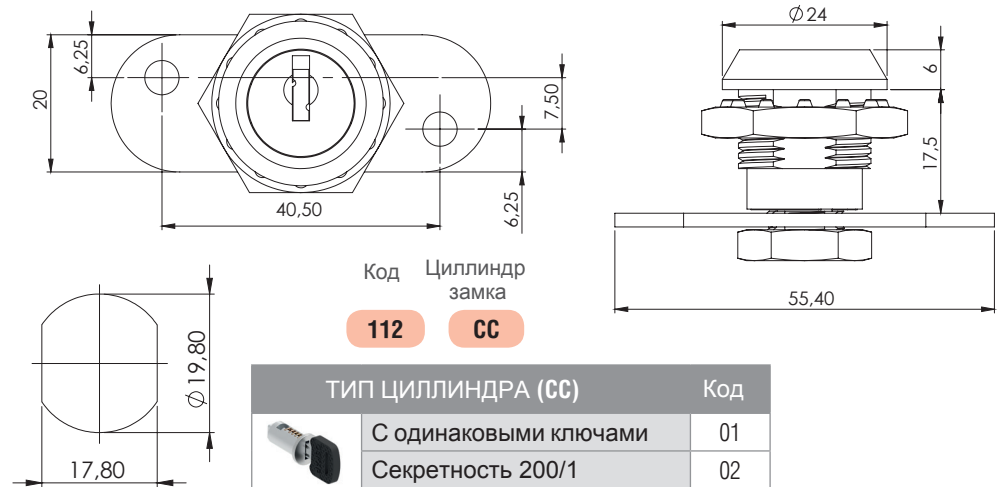


РИГЕЛЬ (СМ)

Код	033	095
Н	0	4
Л	59	50

112

Замок повышенной секретности



Код Цилиндр замка

112 СС

ТИП ЦИЛИНДРА (СС)

Код	01	02
С одинаковыми ключами		
Секретность 200/1		

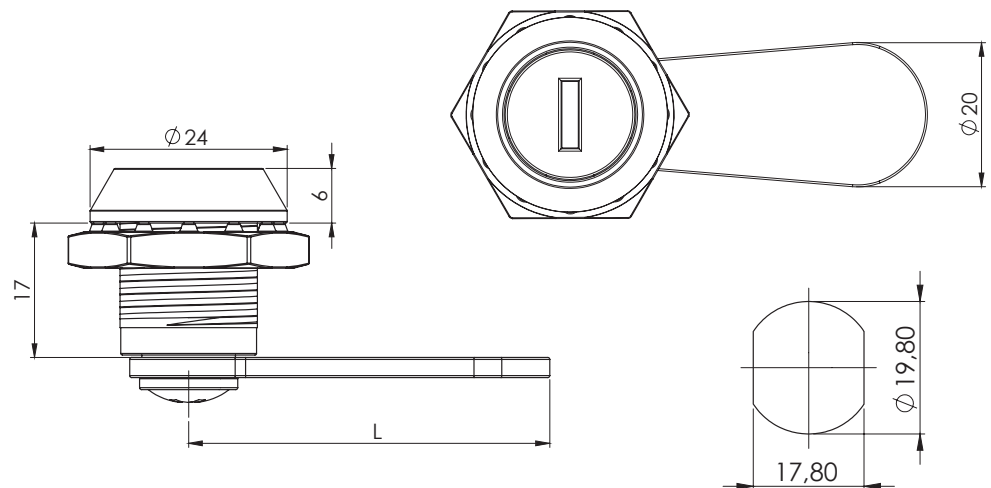
113

Замок без секретности (под отвертку)



Применение:

Металлические шкафы, почтовые ящики, панели электрические, офисная мебель



Код Ригель

113 СМ

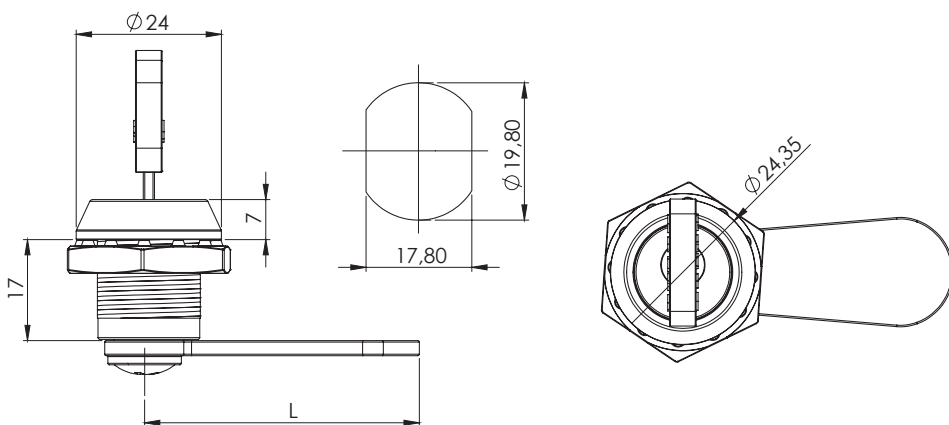
РИГЕЛЬ (СМ)


Код	074	075	076	077	078	079	080	081	082	083	084	085
Н	0	0	2	4	6	8	10	0	2	4	8	10
Л	45	44	45	44	42	42	40	49	48	48	46	45

МАТЕРИАЛ	
Корпус изделия	Сплав ЦАМ1774ZnAl4Cu
Цилиндр замка	Сплав ЦАМ1774ZnAl4Cu
Гайка	Сплав ЦАМ1774ZnAl4Cu
Ригель	Сталь
Покрытие	Хром

Замки под английский ключ

223



ТИП ЦИЛИНДРА (СС)		Код
	С одинаковыми ключами	01
	С разными ключами	02
	Евро-ключ с один. ключами(1333)	03

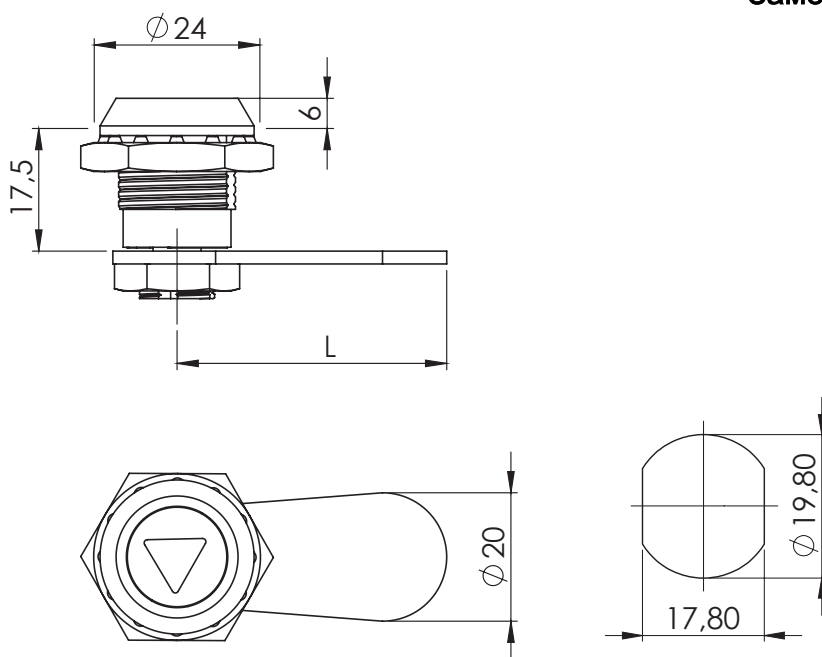
Код	Цилиндр замка	Ригель
223	СС	СМ

РИГЕЛЬ (СМ)													
	Код	074	075 Крюк	076	077	078	079	080	081	082	083	084	085
	Н	0	0	2	4	6	8	10	0	2	4	8	10
	Л	45	44	45	44	42	42	40	49	48	48	46	45

МАТЕРИАЛ	
Корпус изделия	ПолиамидРА 6GFR 30
Цилиндр замка	Сплав ЦАМ1774ZnAl4Cu
Гайка	Сплав ЦАМ1774ZnAl4Cu
Ригель	Сталь

Замок под ключ треугольник

216



Применение:
Металлические шкафы,
почтовые ящики,
панели электрические,
офисная мебель

Код	Ригель
216	СМ

РИГЕЛЬ (СМ)											
	Код	021	022	023	024 Крюк	025	026	030	031	065	066
	Н	0	6	4	0	2	0	8	0	5	10
	Л	42	40	41	42	45	46	39	32	85	42

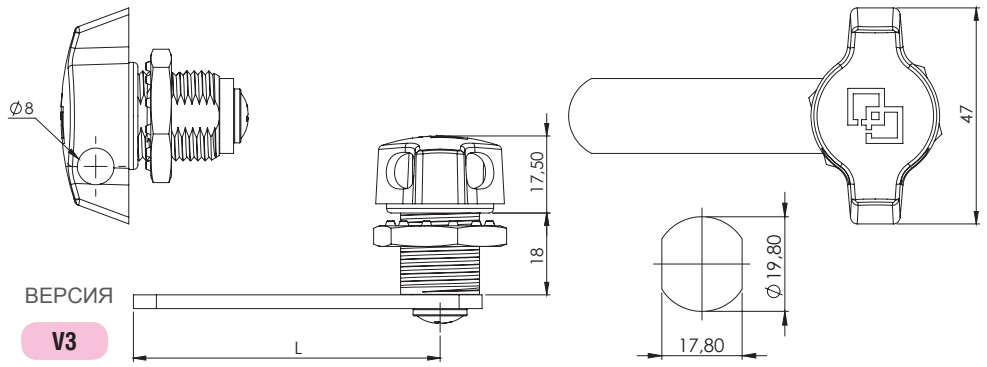
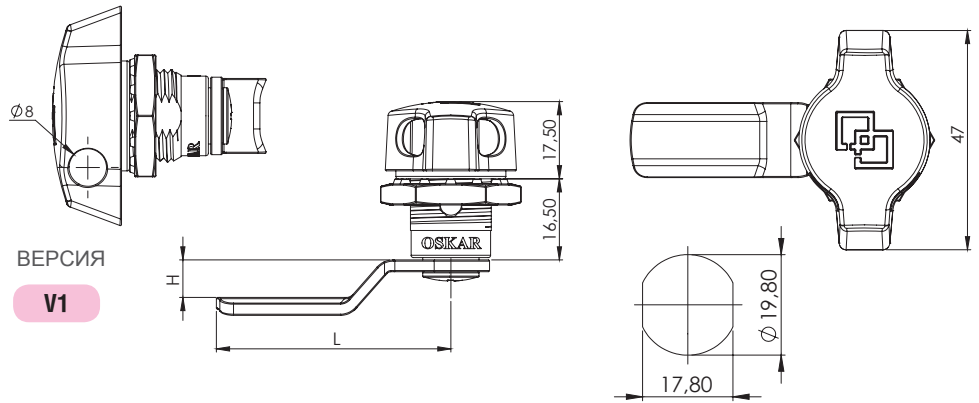
МАТЕРИАЛ	
Корпус изделия	Сплав ЦАМ1774ZnAl4Cu
Цилиндр замка	Сплав ЦАМ1774ZnAl4Cu
Гайка	Сплав ЦАМ1774ZnAl4Cu
Ригель	Сталь
Покрытие	Хром

Замок на четверть оборота

108

с ручкой-бабочкой под навесной замок

L/R



Применение:
Металлические шкафы,
почтовые ящики,
панели электрические,
офисная мебель

Код Версия Покрытие Ригель

108

V

F

CM

L/R

Правый
Левый

МАТЕРИАЛ	
Корпус изделия	Сплав ЦАМ1774ZnAl4Cu
Ручка замка	Сплав ЦАМ1774ZnAl4Cu
Гайка	Сплав ЦАМ1774ZnAl4Cu
Ригель	Сталь

ПОКРЫТИЕ	Код
Хром	1
Черное напыление	2

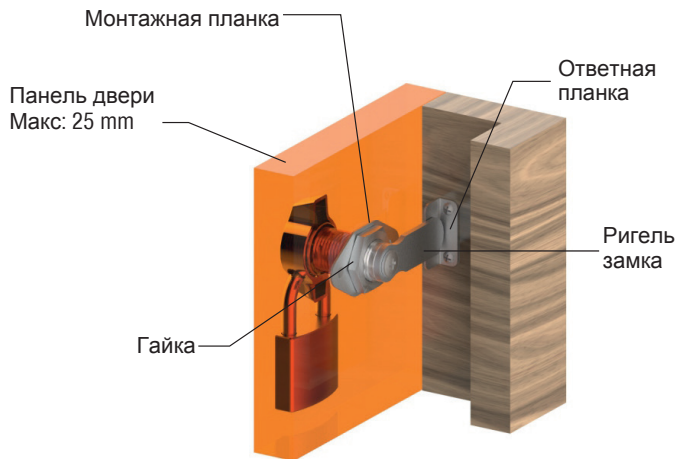
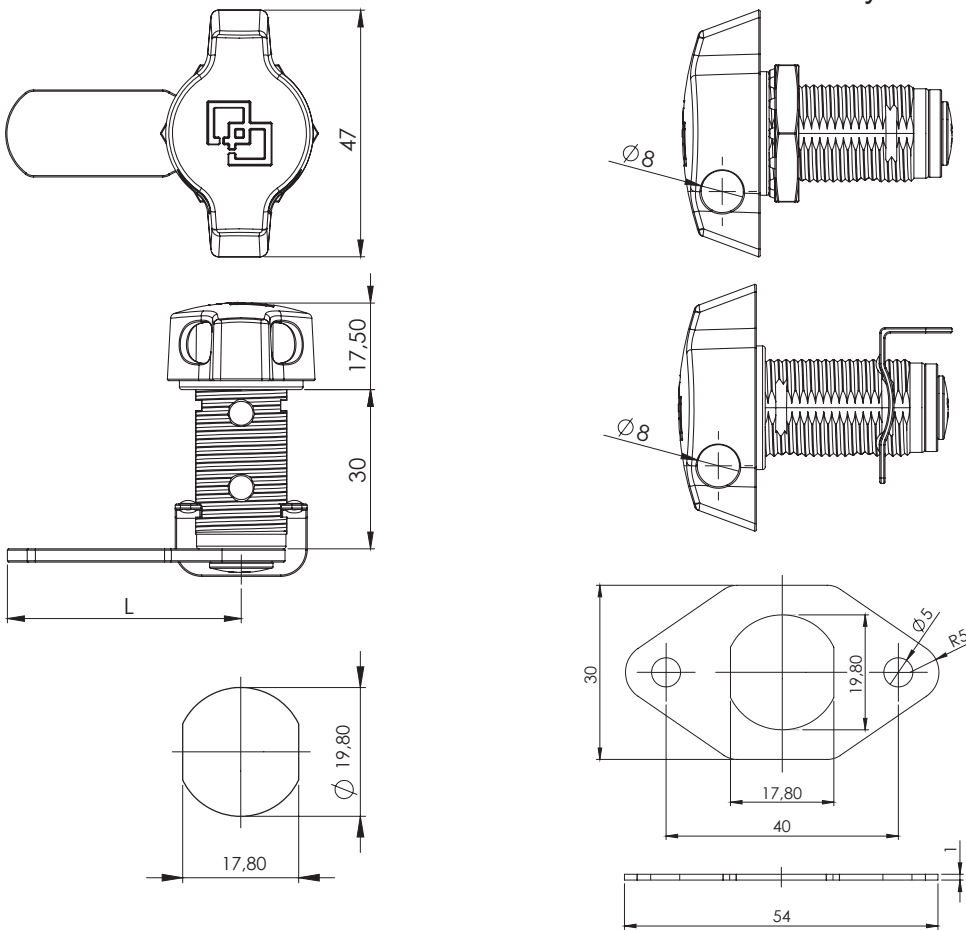
РИГЕЛЬ (CM)											
	Код	011	013	014	016	029	056	057	062	065	034
	H	8	0	4	0	-10	4	5	-6	5	0
	L	50	44	42	54	48	52	77	52	85	36

Замок на четверть оборота

L/R

с ручкой-бабочкой под навесной замок и увеличенным корпусом

108-30



ВЕРСИЯ

V1



Крепление гайкой

ВЕРСИЯ

V2



Крепление клипсой

108-30M



Монтажная планка

Применение:
Металлические шкафы,
почтовые ящики,
панели электрические,
офисная мебель

Код Версия Покрытие Ригель

108-30

V

F

CM

L/R

Правый
Левый

ПОКРЫТИЕ	Код
Хром	1
Черное напыление	2

РИГЕЛЬ (CM)

Код	011	013	014	016	029	056	057	062	065	034
H	8	0	4	0	-10	4	5	-6	5	0
L	50	44	42	54	48	52	77	52	85	36

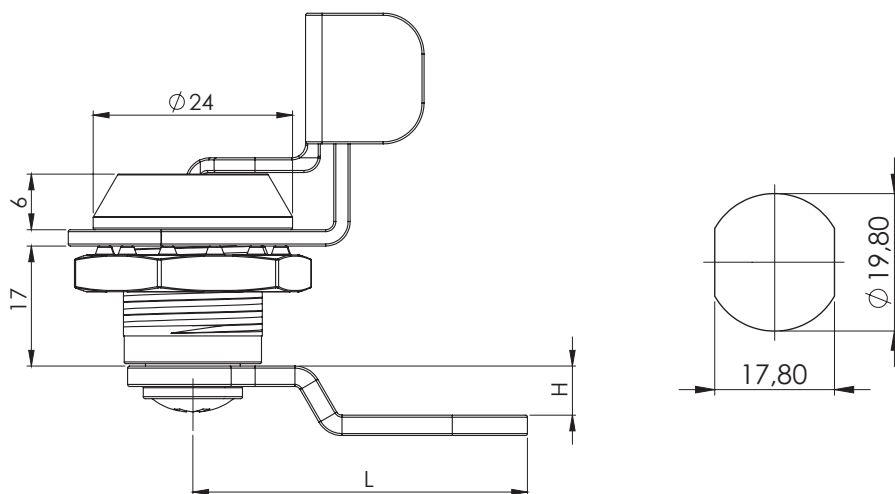
МАТЕРИАЛ

Корпус изделия	Сплав ЦАМ1774ZnAl4Cu
Ручка замка	Сплав ЦАМ1774ZnAl4Cu
Гайка	Сплав ЦАМ1774ZnAl4Cu
Ригель	Сталь

Замок на четверть оборота

103

Замок под навесной замок



Код Ригель

103

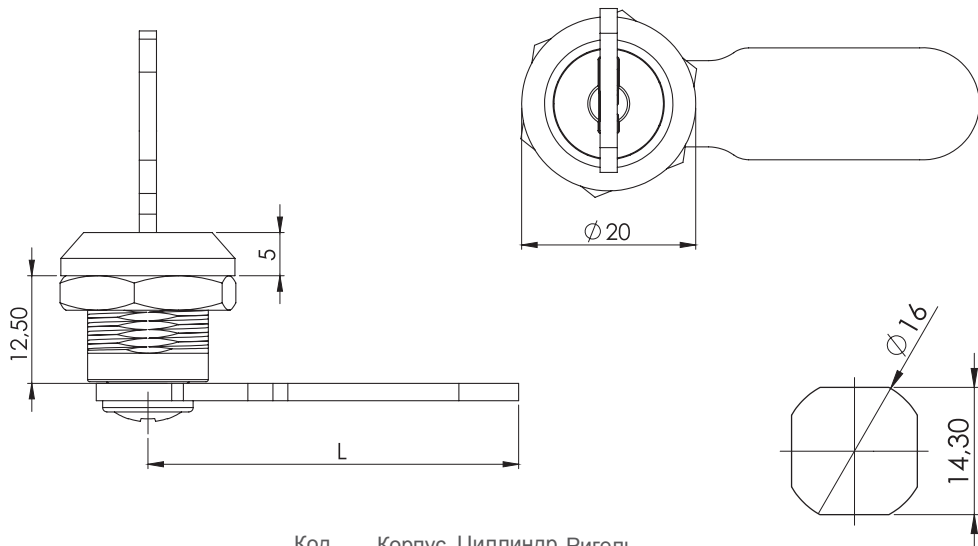
СМ

МАТЕРИАЛ	
Корпус изделия	Сплав ЦАМ1774ZnAl4Cu
Ригель	Сталь
Опция под навесной замок	Сталь
Покрытие	Хром

РИГЕЛЬ (СМ)													
	Код	074	075 Крюк	076	077	078	079	080	081	082	083	084	085
	H	0	0	2	4	6	8	10	0	2	4	8	10
	L	45	44	45	44	42	42	40	49	48	48	46	45

114

Мини замок под английский ключ



Код Корпус изделия Цилиндр замка Ригель

114

М

СС

СМ

МАТЕРИАЛ

Металлические шкафы,
почтовые ящики,
панели электрические,
офисная мебель

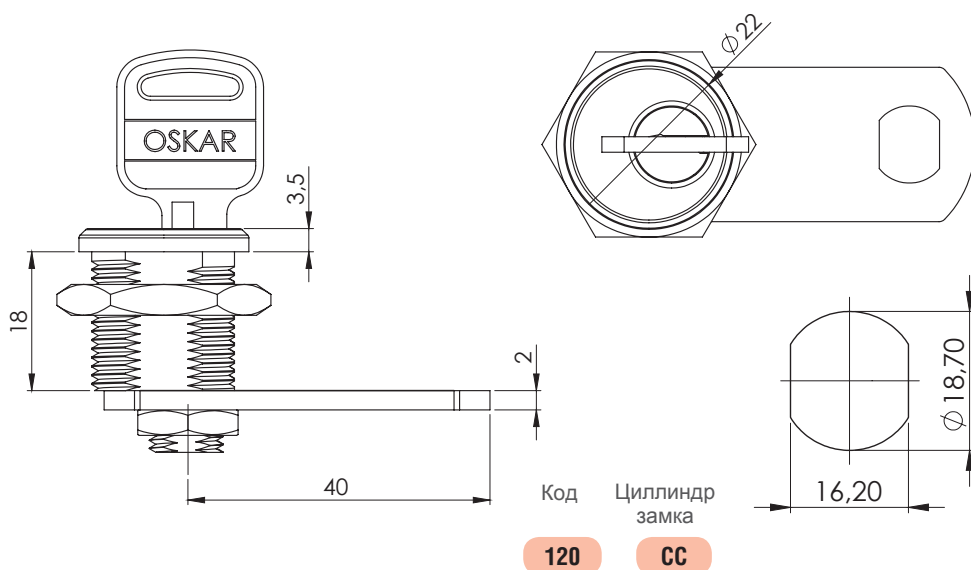
МАТЕРИАЛ	
Корпус изделия	Сплав или Полиамид
Гайка	Сплав ЦАМ1774ZnAl4Cu
Ригель	Сталь
Покрытие	Хром

МАТЕРИАЛ	Код
Сплав ЦАМ1774ZnAl4Cu	1
Полиамид PA 6GFR 30	2

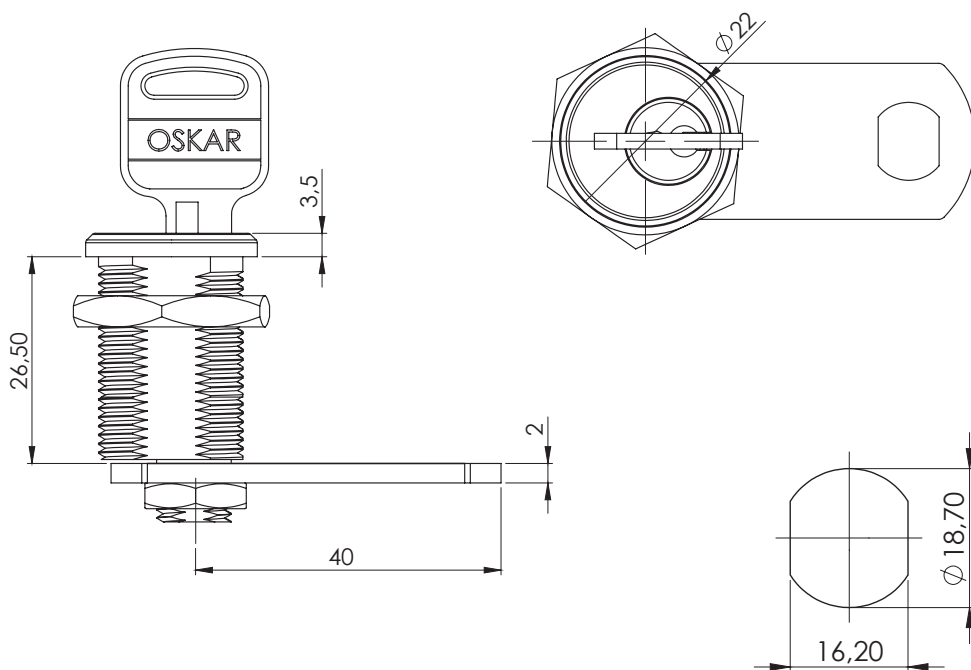
РИГЕЛЬ (СМ)			
	Код	038	071
	H	0	0
	L	43	33

ТИП ЦИЛИНДРА (СС)		Код
	С одинаковыми ключами	01
	С разными ключами	02


120



121



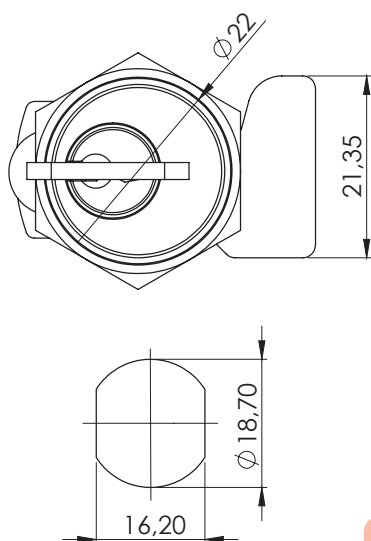
Применение:
Металлические шкафы,
почтовые ящики,
панели электрические,
офисная мебель

ТИП ЦИЛИНДРА (CC)		Код
	С одинаковыми ключами	01
	С разными ключами	02

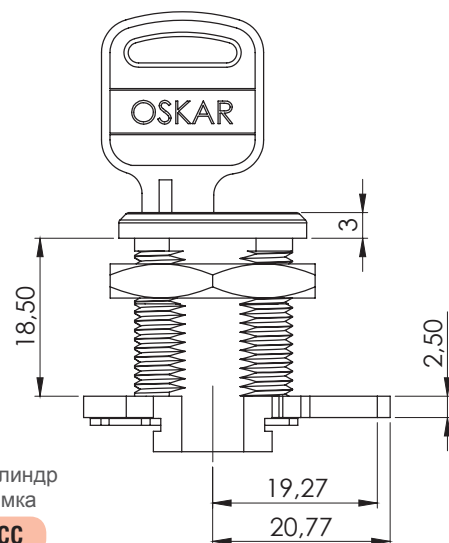
МАТЕРИАЛ	
Корпус изделия	Латунь
Цилиндр замка	Латунь
Гайка	Латунь
Ригель	Сталь
Покрытие	Хром

Замки под английский ключ

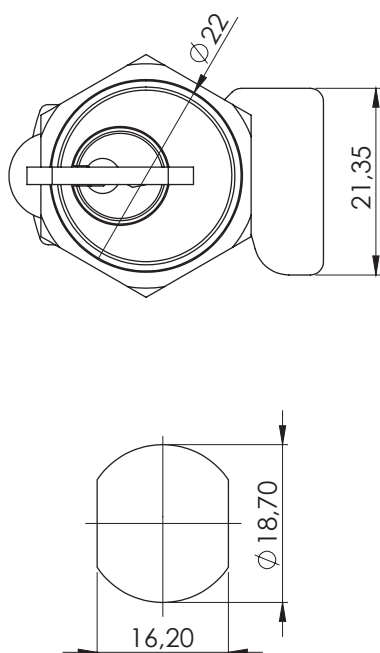
123



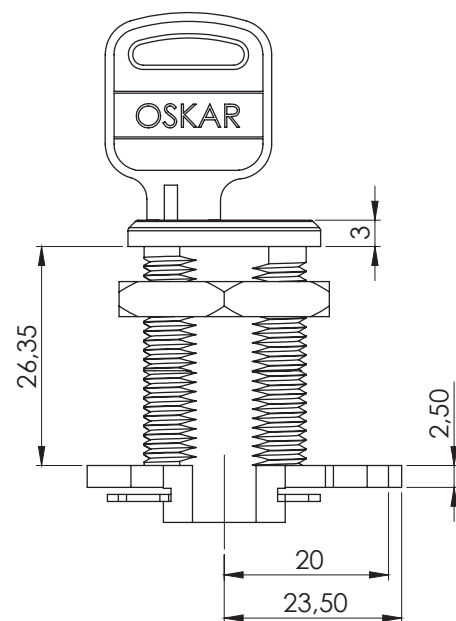
Код Цилиндр замка
123 **CC**



124



Код Цилиндр замка
124 **CC**




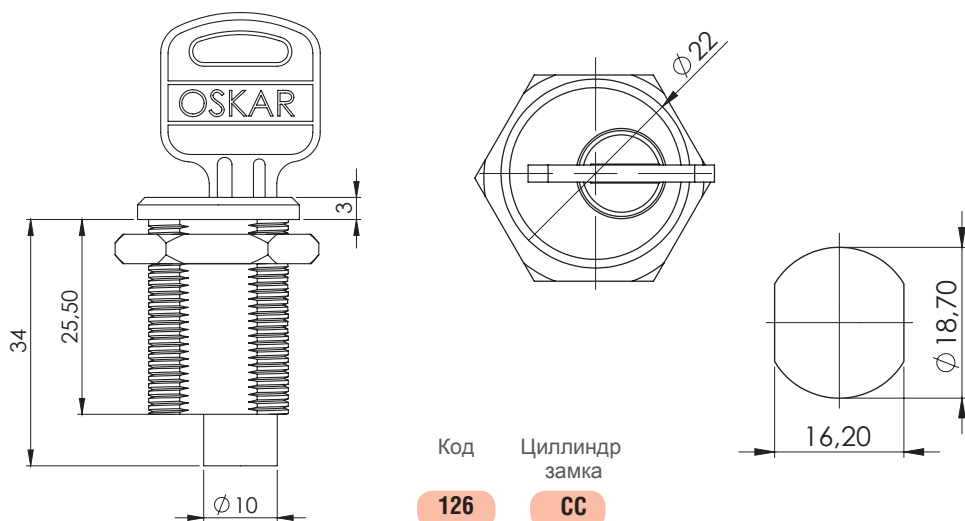
Металлические шкафы,
почтовые ящики,
панели электрические,
офисная мебель


МАТЕРИАЛ

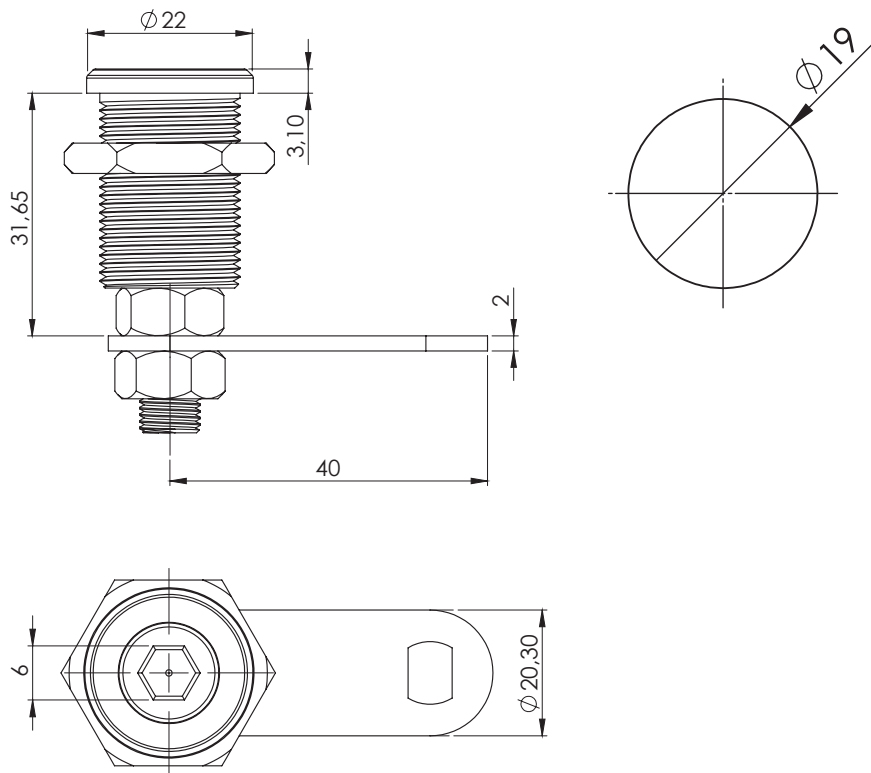
Корпус изделия	Латунь
Цилиндр замка	Латунь
Гайка	Латунь
Ригель	Сталь
Покрытие	Хром

ТИП ЦИЛИНДРА (CC)

	Код
 С одинаковыми ключами	01
С разными ключами	02



ТИП ЦИЛИНДРА (СС)		Код
	С одинаковыми ключами	01
	С разными ключами	02

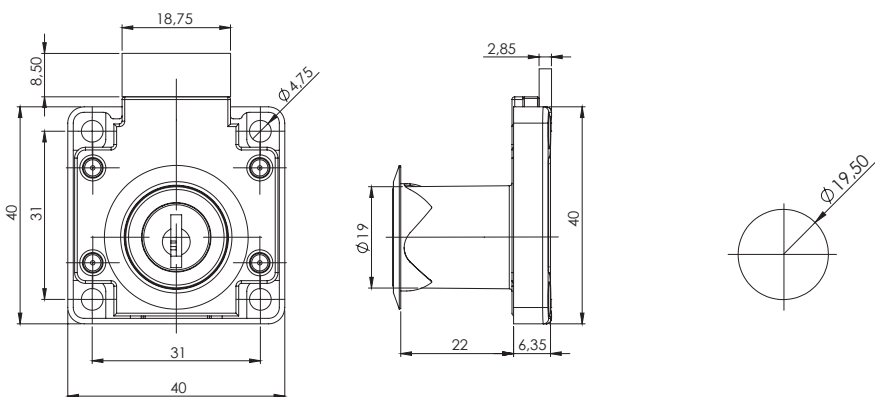


Металлические шкафы,
 почтовые ящики,
 панели электрические,
 офисная мебель

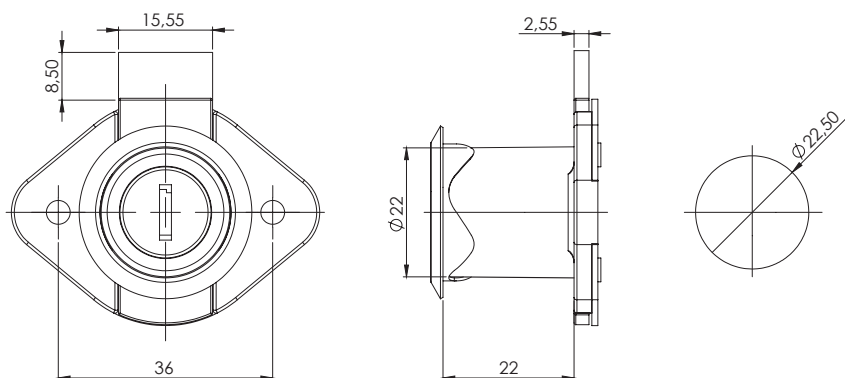
МАТЕРИАЛ	
Корпус изделия	Латунь
Цилиндр замка	Латунь
Гайка	Латунь
Ригель	Сталь
Покрытие	Хром

Замки для стеклянных дверей

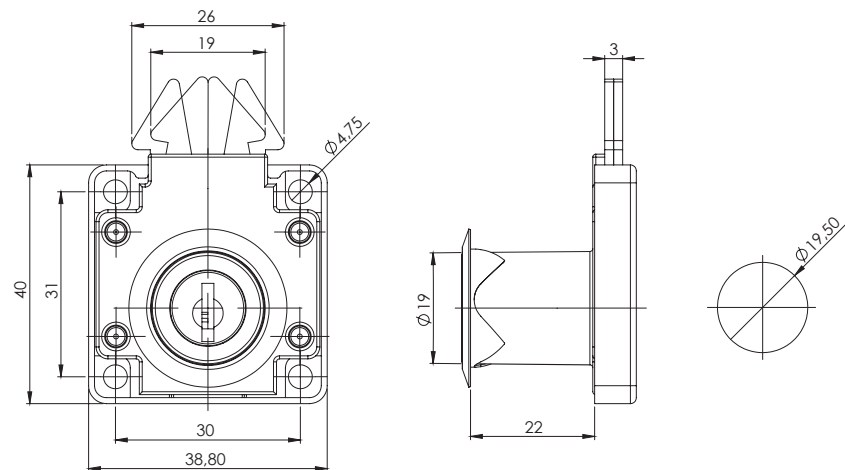
130



133



138

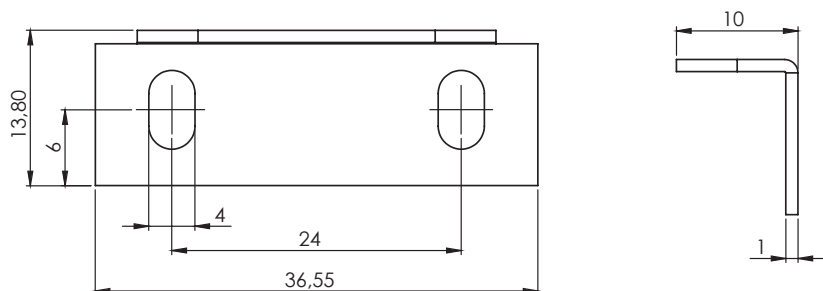
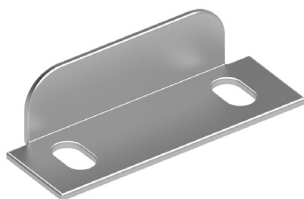


МАТЕРИАЛ

Корпус изделия Сплав ЦАМ1774ZnAl4Cu

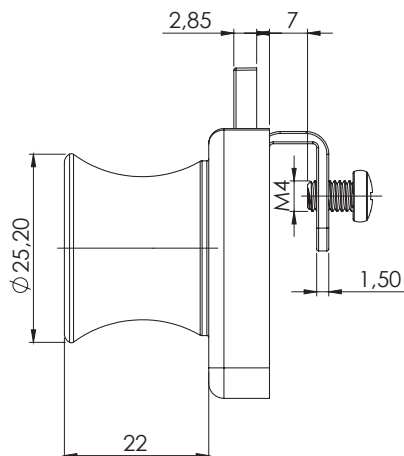
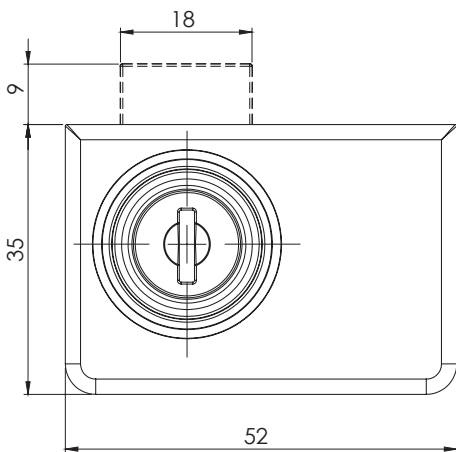
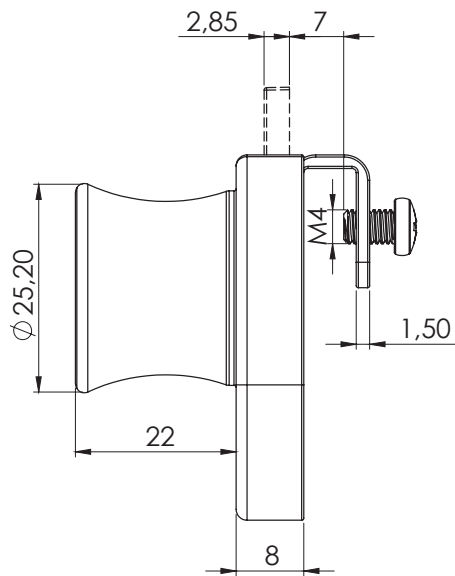
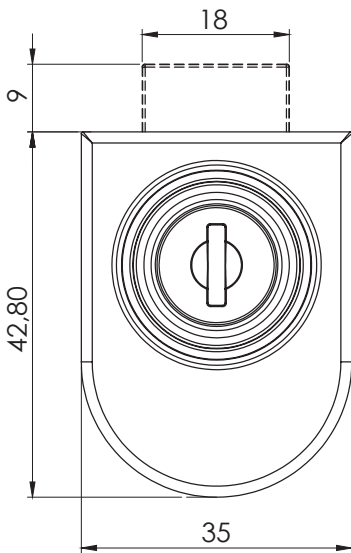
111

Ответная планка замка



МАТЕРИАЛ

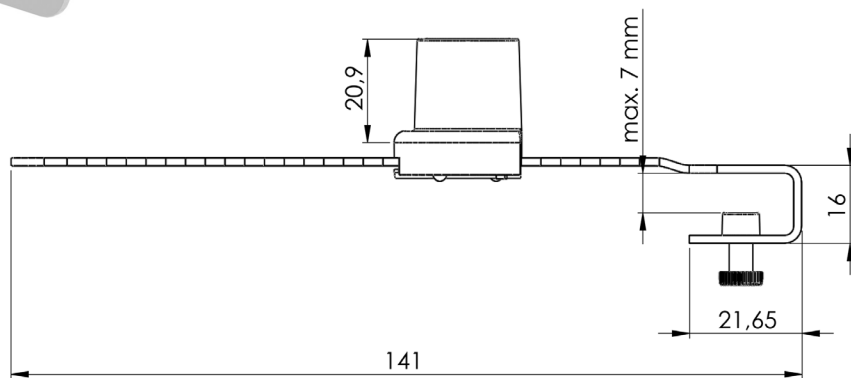
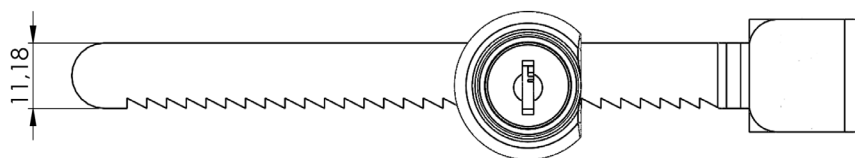
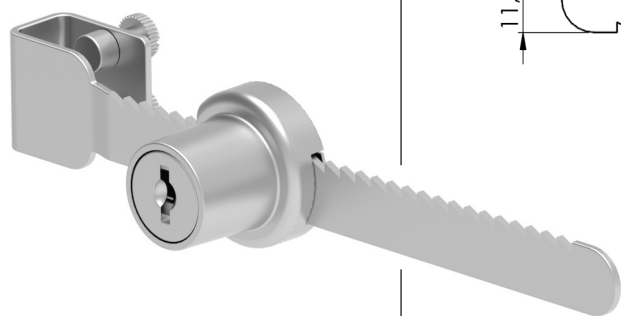
Корпус изделия Сталь



Для стеклянных витрин и демонстрационных стендов, офисная мебель

МАТЕРИАЛ

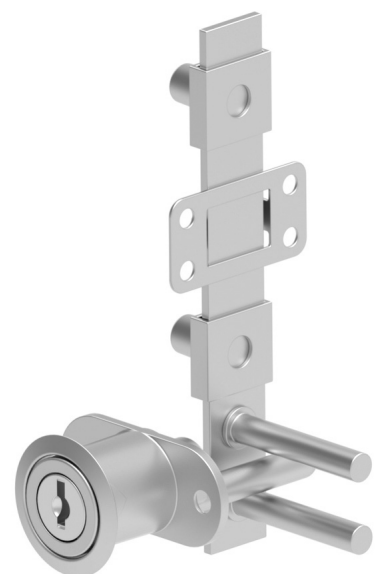
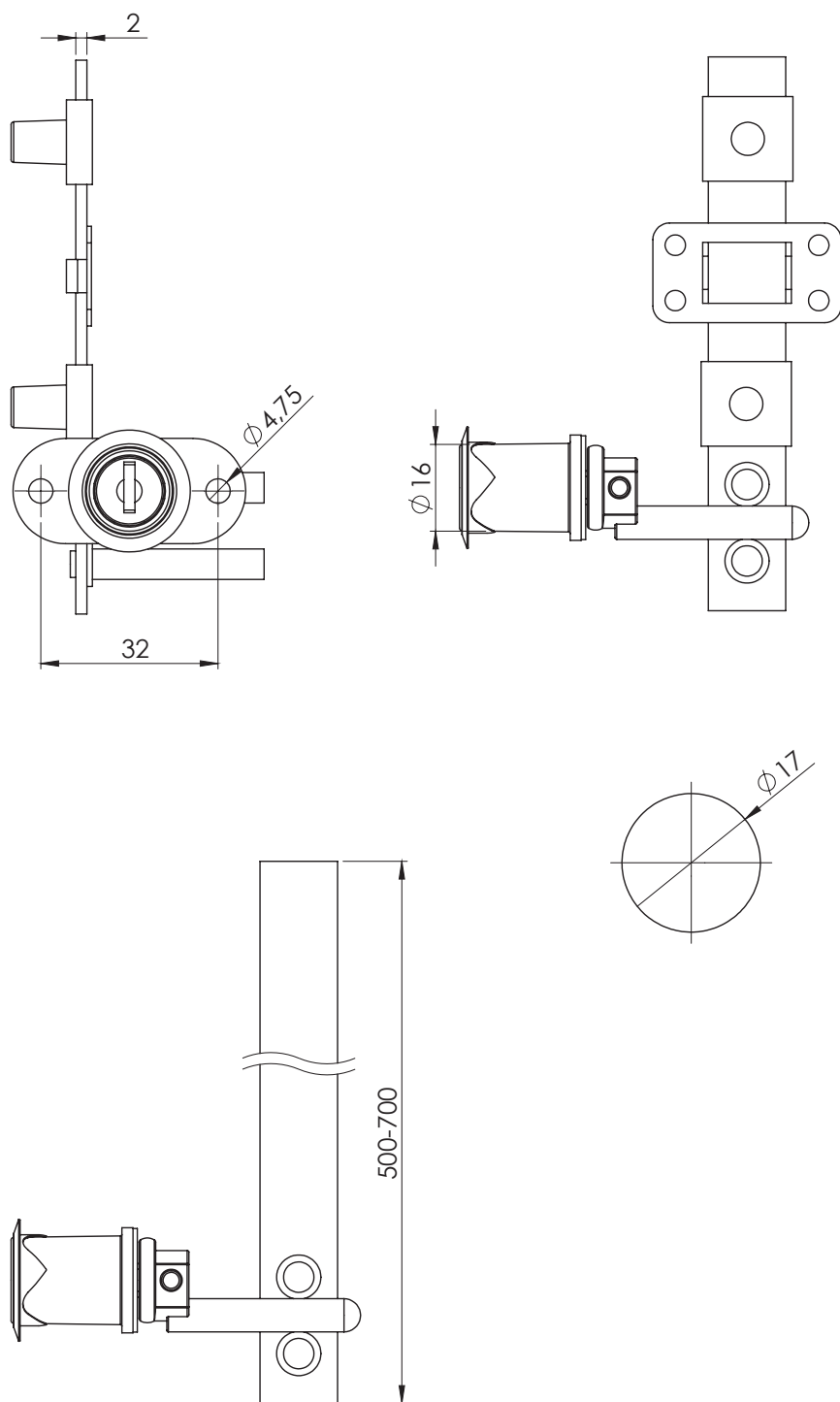
Корпус изделия	Сплав ЦАМ1774ZnAl4Cu
Ригель	Сталь
Покрытие	Хром



Применение:

Для стеклянных витрин и демонстрационных стендов, офисная мебель

МАТЕРИАЛ	
Корпус изделия	Сплав ЦАМ1774ZnAl4Cu
Направляющая	Сталь
Покрытие	Хром



Применение:
Для мебельных
выдвижных ящиков

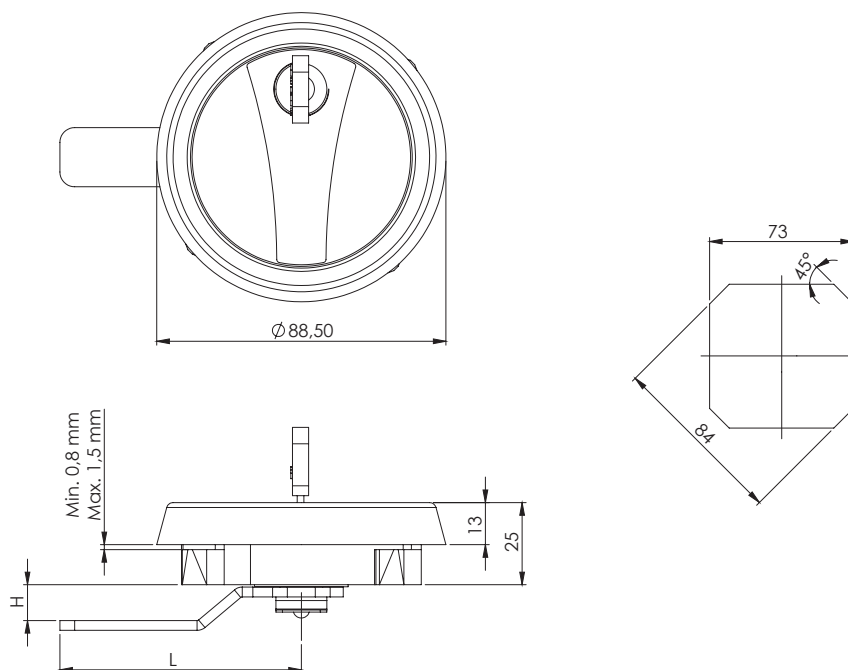
МАТЕРИАЛ

Корпус изделия	Сплав ЦАМ1774ZnAl4Cu
Направляющая	Алюминий
Покрытие	Хром



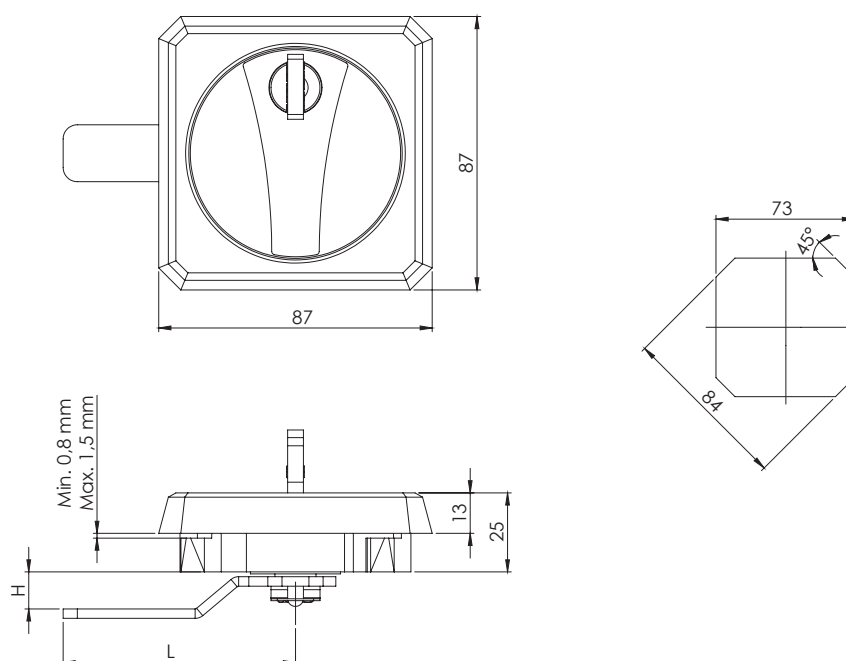
ВЕРСИЯ

V1



ВЕРСИЯ

V2



Для стальных и пожарных шкафов

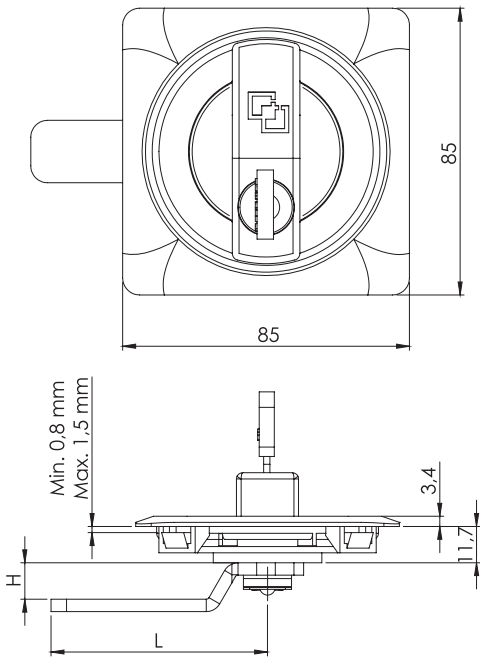
МАТЕРИАЛ	
Корпус изделия	Полиамид PA 6GFR 30
Ручка замка	Сплав ЦАМ1774ZnAl4Cu
Ригель	Сталь

Код Версия Покрытие Цилиндр замка Ригель

106 V F CC CM

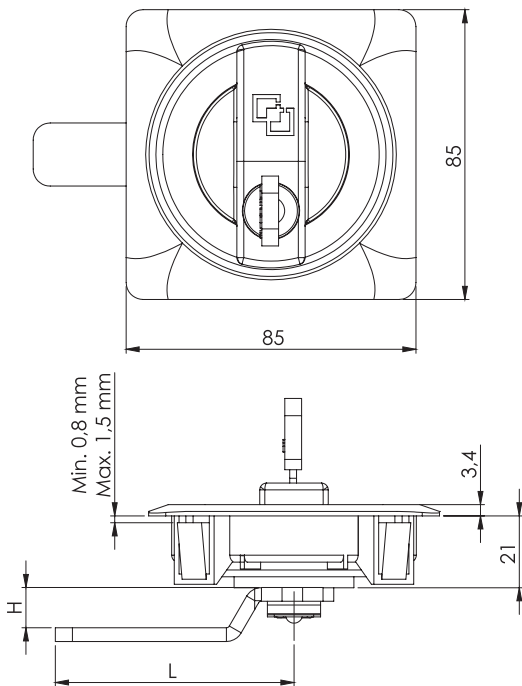
РИГЕЛЬ (СМ)		РИГЕЛЬ (СМ)			
	Код	034			
	Н	0	035	050	072
	Л	36	8	0	10
	Н		71	74	69
	Л				

ПОКРЫТИЕ	Код	ТИП ЦИЛИНДРА (СС)	Код	
Хром	1	С одинаковыми ключами	01	
Черное напыление	2		С разными ключами	02
Цвет по Ral 7035	5			



ВЕРСИЯ

V3



ВЕРСИЯ

V4

Код Версия Покрытие Цилиндр Ригель
 замка

106

V

F

СС

СМ

РИГЕЛЬ (СМ)				
Код	035	050	072	
Н	8	0	10	
Л	71	74	69	

РИГЕЛЬ (СМ)		
Код	034	
Н	0	
Л	36	

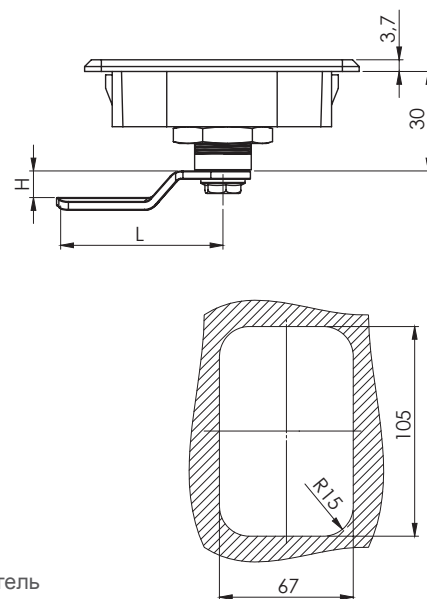
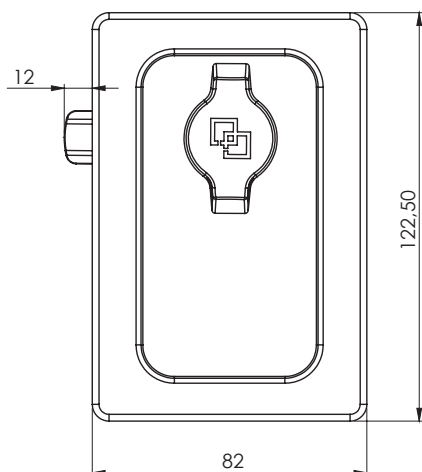
ТИП ЦИЛИНДРА (СС)		Код
	С одинаковыми ключами	01
	С разными ключами	02

ПОКРЫТИЕ		Код
Хром		1
Черное напыление		2
Цвет по Ral 7035		5

Применение:
 Для стальных и пожарных шкафов

МАТЕРИАЛ	
Корпус изделия	Полиамид PA 6GFR 30
Ручка замка	Сплав ЦАМ1774ZnAl4Cu
Ригель	Сталь

115



Код Ригель

115

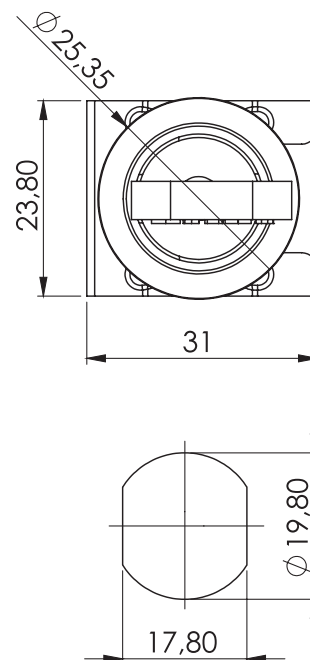
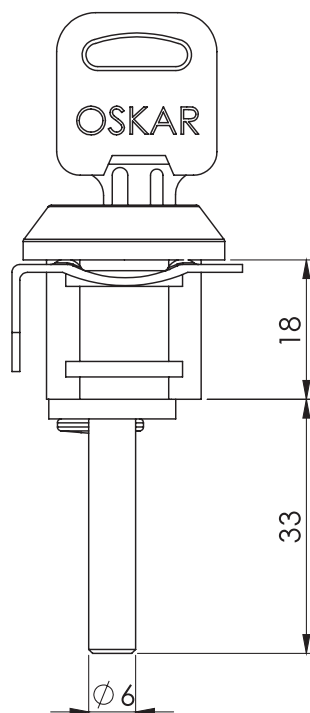
СМ

МАТЕРИАЛ	
Корпус изделия	Полиамид PA 6GFR 30
Ручка замка	Сплав ЦАМ1774ZnAl4Cu
Ригель	Сталь

		РИГЕЛЬ (СМ)										
		Код	011	013	014	016	029	056	057	062	065	034
	Н	8	0	4	0	-10	4	5	-6	5	0	
	L	50	44	42	54	48	52	77	52	85	36	

128

Замок с фиксацией



Код Цилиндр замка

128

СС

Применение:
Металлические шкафы,
почтовые ящики,
панели электрические,
офисная мебель

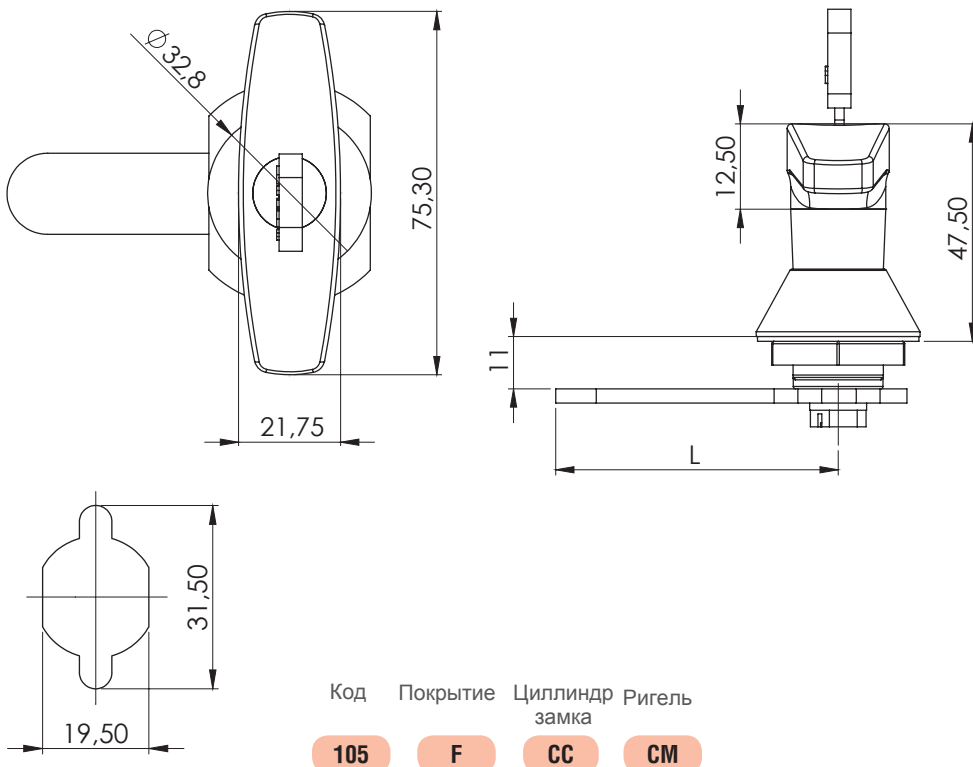
МАТЕРИАЛ	
Корпус изделия	Сплав ЦАМ1774ZnAl4Cu
Сегмент	СК45
Покрытие	Хром

ТИП ЦИЛИНДРА (СС)		Код
	С одинаковыми ключами	01
	С разными ключами	02

Замки под английский ключ

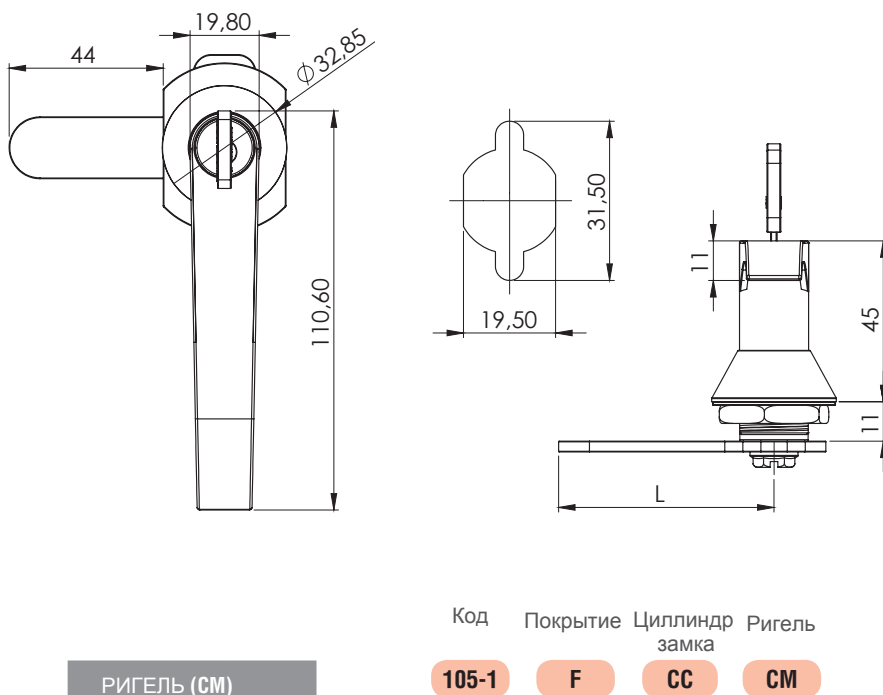
Замок с Т-ручкой

105



Замок с L-ручкой

105-1



Применение:

Металлические шкафы,
почтовые ящики, панели
электрические,
офисная мебель

РИГЕЛЬ (СМ)		
Код	028	073
Н	0	10
Л	60	57

ТИП ЦИЛИНДРА (СС)		Код
	С одинаковыми ключами	01
	С разными ключами	02
	Евро-ключ с один. ключами(1333)	03

ПОКРЫТИЕ		Код
Хром		1
Черное напыление		2

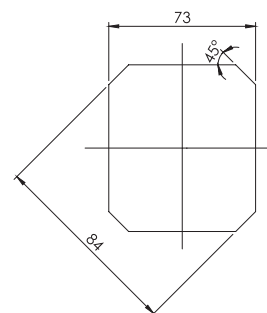
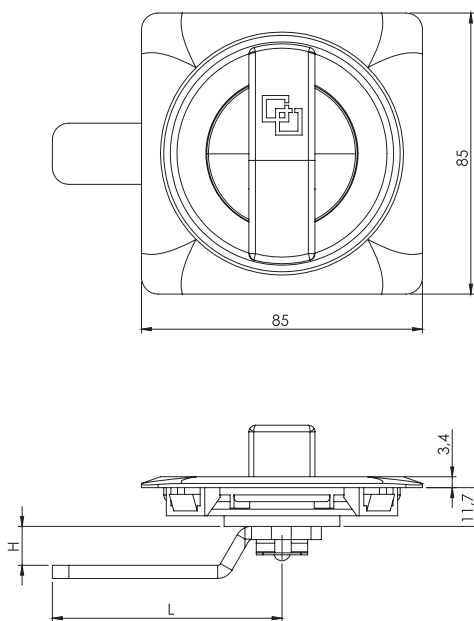
МАТЕРИАЛ

Корпус изделия	Сплав ЦАМ1774ZnAl4Cu
Ручка замка	Сплав ЦАМ1774ZnAl4Cu
Гайка	Сплав ЦАМ1774ZnAl4Cu
Ригель	Сталь



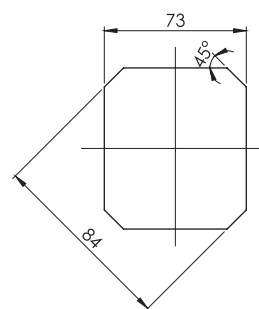
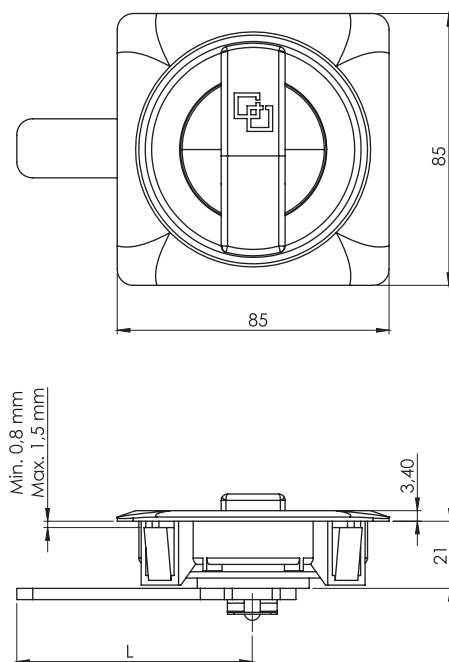
ВЕРСИЯ

V5



ВЕРСИЯ

V6



Применение:
Для стальных и
пожарных шкафов

Код Версия Покрытие Ригель

106

V

F

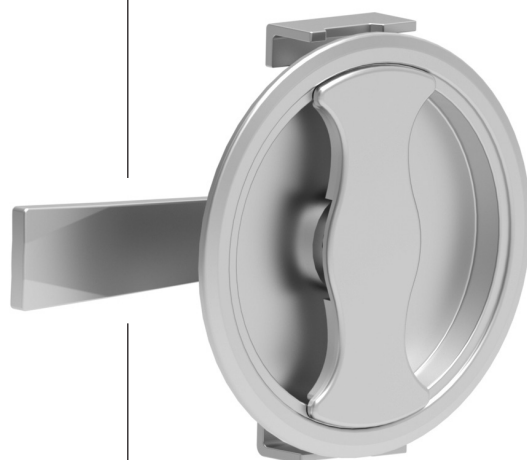
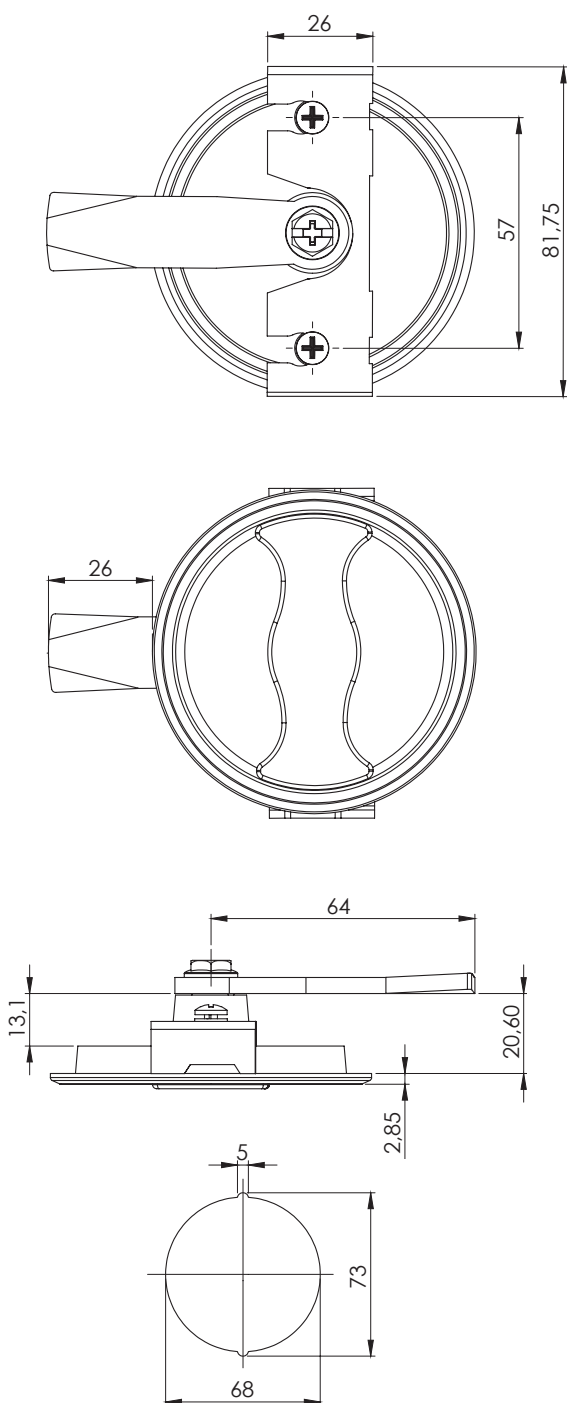
CM

МАТЕРИАЛ	
Корпус изделия	Полиамид PA 6GFR 30
Ручка замка	Сплав ЦАМ1774ZnAl4Cu
Ригель	Сталь

РИГЕЛЬ (СМ)			
	Код	034	
	H	0	
	L	36	

РИГЕЛЬ (СМ)				
	Код	035	050	072
	H	8	0	10
	L	71	74	69

ПОКРЫТИЕ	Код
Хром	1
Черное напыление	2
Цвет по Ral 7035	5



Код Покрытие

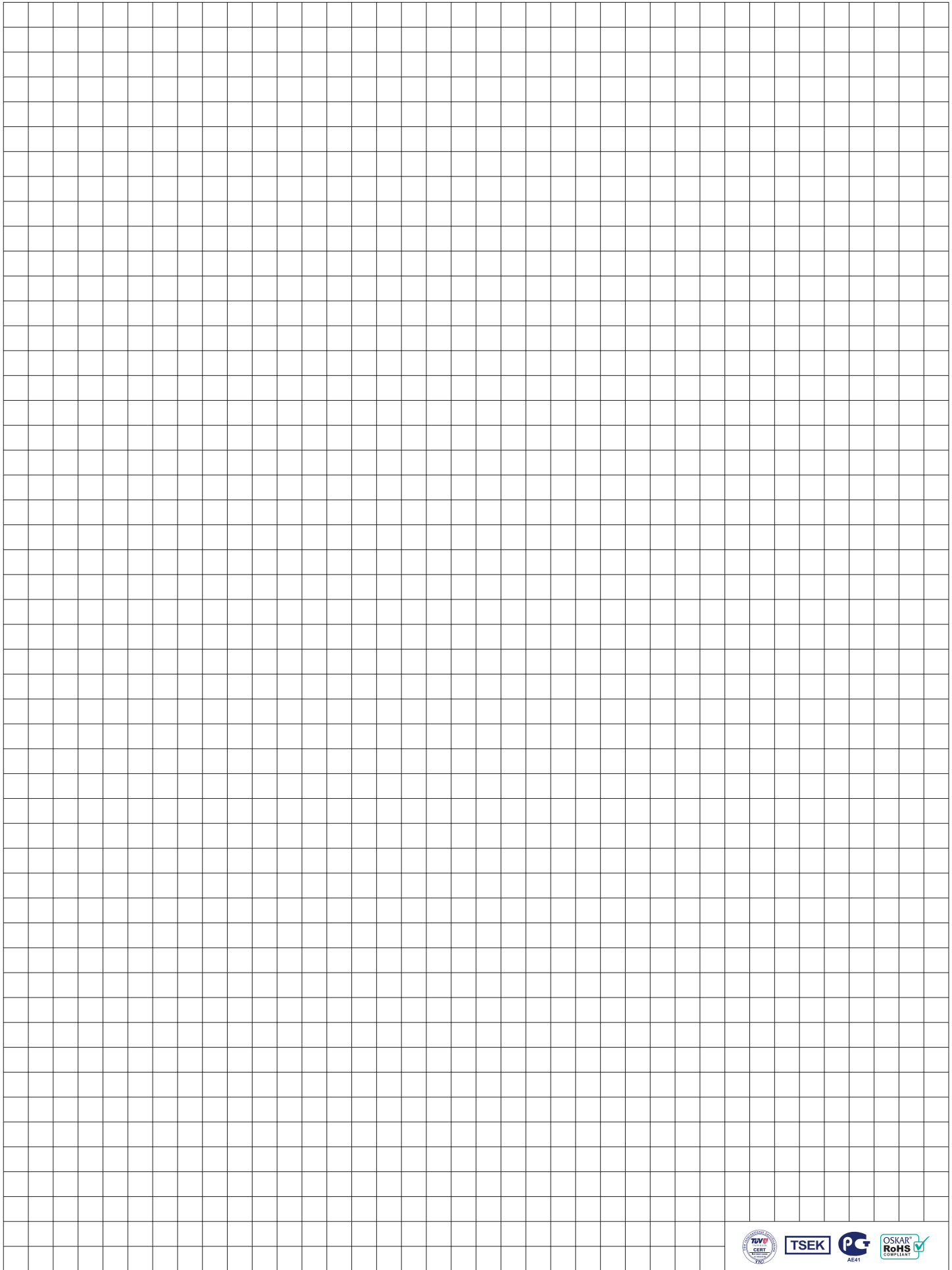
040

F

Применение:
Для стальных и
пожарных шкафов

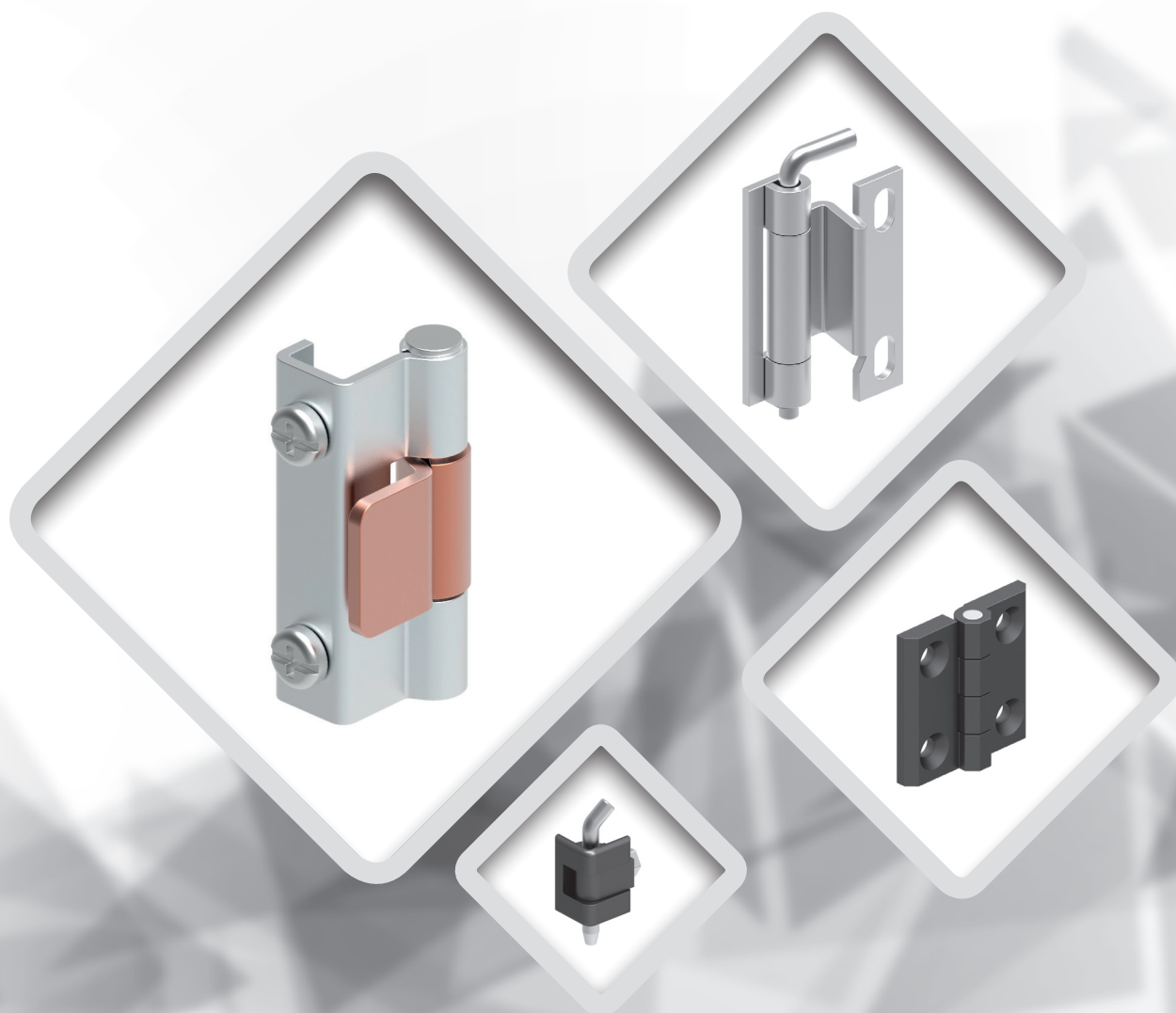
ПОКРЫТИЕ	Код
Хром	1
Черное напыление	2
Цвет по Ral 7035	5

МАТЕРИАЛ	
Корпус изделия	Сплав ЦАМ1774ZnAl4Cu
Ручка замка	Сплав ЦАМ1774ZnAl4Cu
Ригель	Сталь





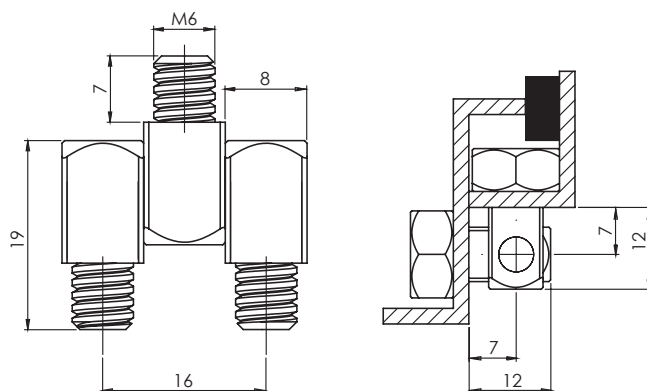
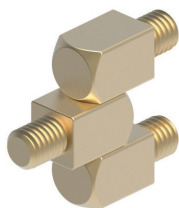
Петли



Боковые петли

301

8 мм Боковая петля

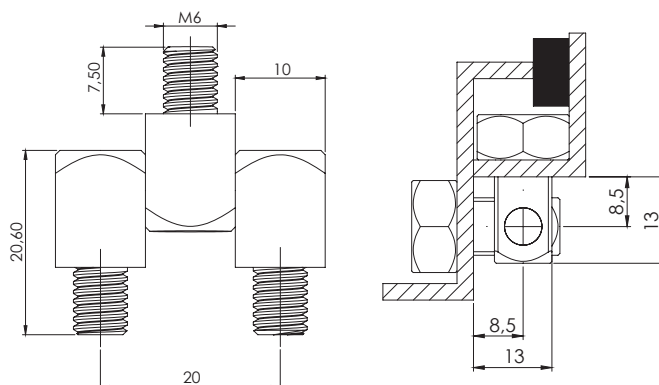
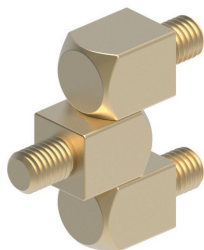


Код Материал Покрытие

301 **M** **F**

302

10 мм Боковая петля

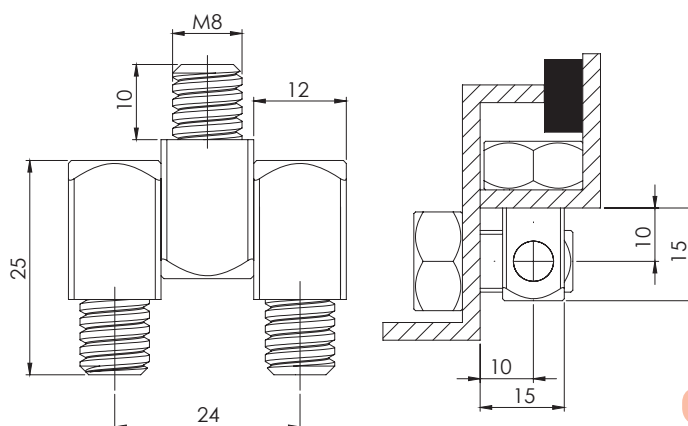
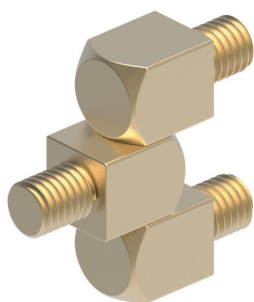


Код Материал Покрытие

302 **M** **F**

303

12 мм Боковая петля



Код Материал Покрытие

303 **M** **F**

Боковая петля поставляется отдельными частями: две боковые части, одна центральная и штифт.
МЕТИЗЫ ВХОДЯТ в комплект!

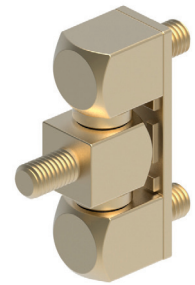
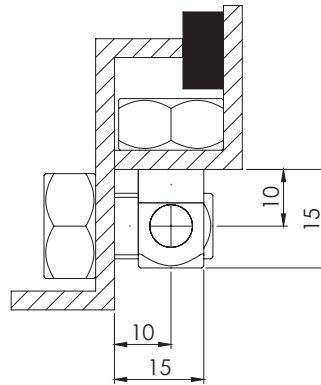
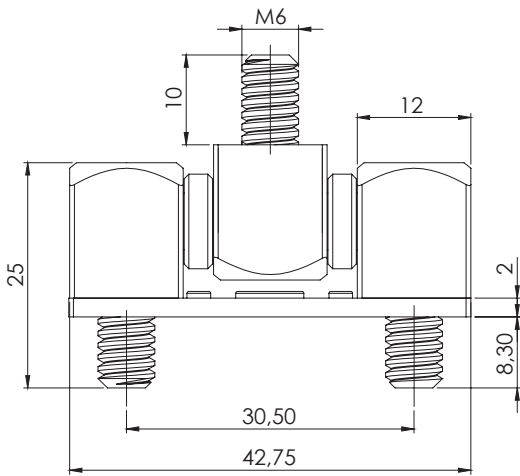
МАТЕРИАЛ	
Состав изделия	Латунь или сталь

МАТЕРИАЛ	Код
Латунь	3
Сталь	7

ПОКРЫТИЕ	Код
Без покрытия	0
Цинк	3
Никель	7

12 мм Боковая петля усиленная

306



Код Материал Покрытие

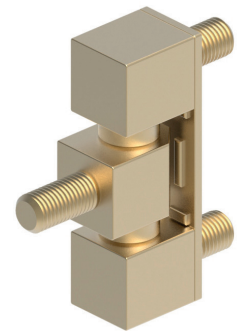
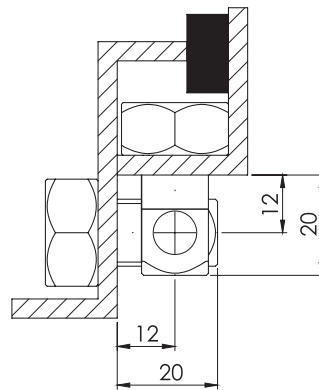
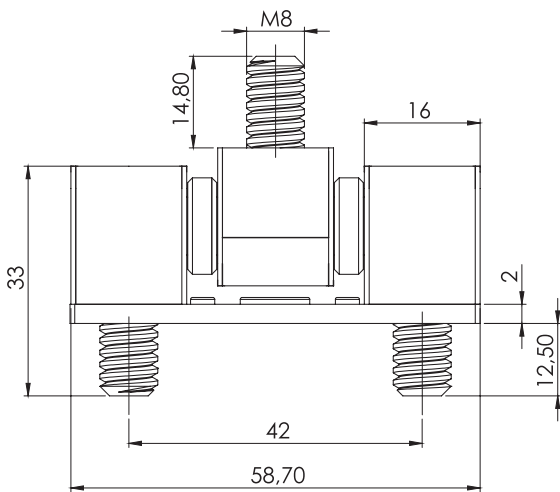
306

M

F

16 мм Боковая петля усиленная

307



Код Материал Покрытие

307

M

F

ПОКРЫТИЕ	Код
Без покрытия	0
Цинк	3
Никель	7

МАТЕРИАЛ	Код
Латунь	3
Сталь	7

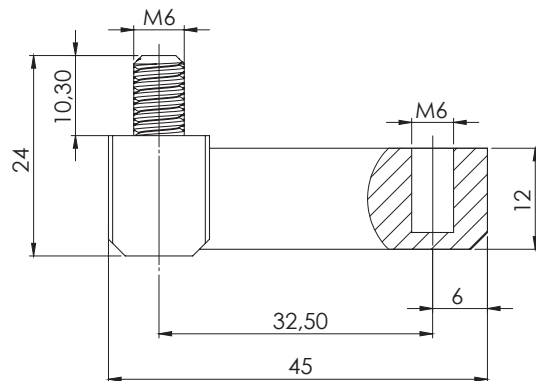
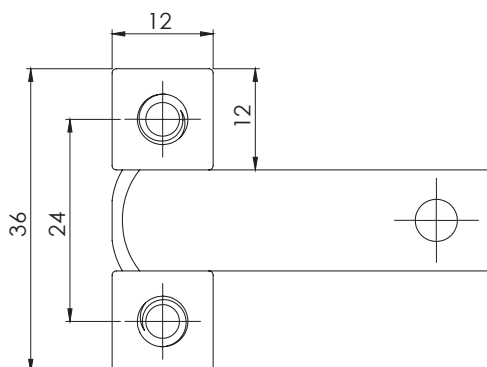
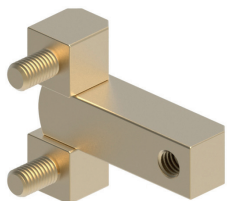
Метизы
поставляются в
комплекте

МАТЕРИАЛ	
Состав изделия	Латунь или сталь

Боковые петли

332

12 мм боковая петля



МАТЕРИАЛ

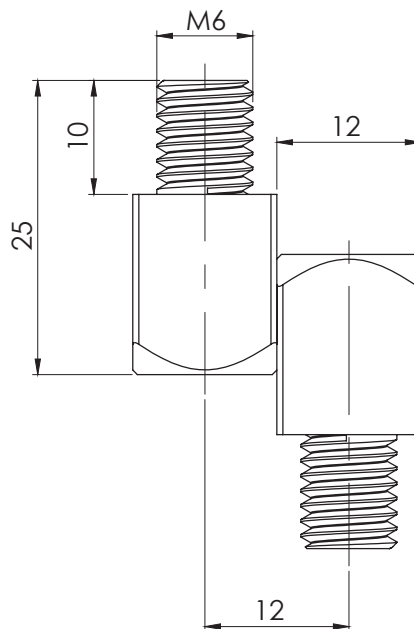
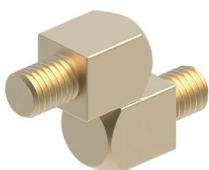
Состав изделия	Латунь
----------------	--------

Код Покрытие

332 **F**

358

12 мм боковая петля



Код Материал Покрытие

358 **M** **F**

Метизы поставляются в комплекте!

МАТЕРИАЛ

Состав изделия	Латунь или сталь
----------------	------------------

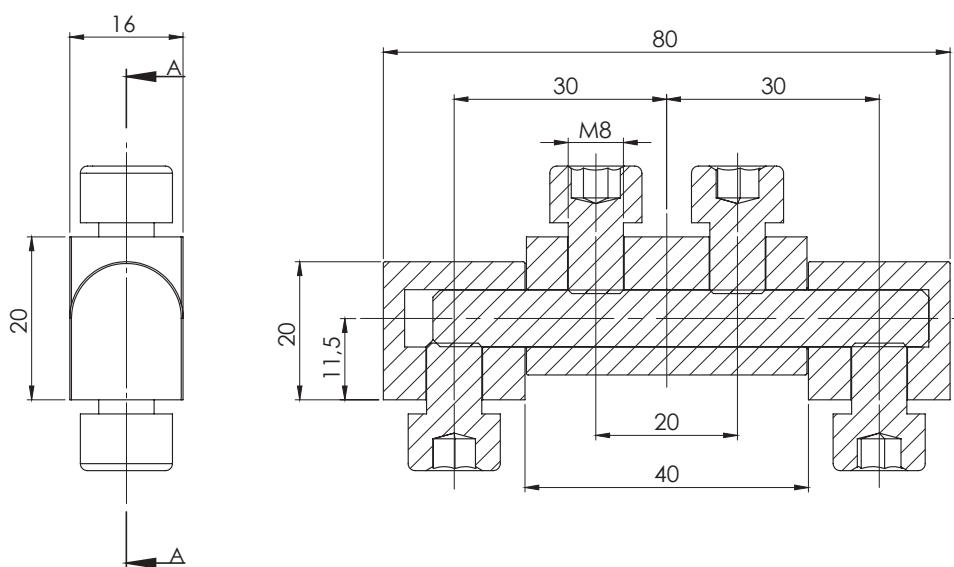
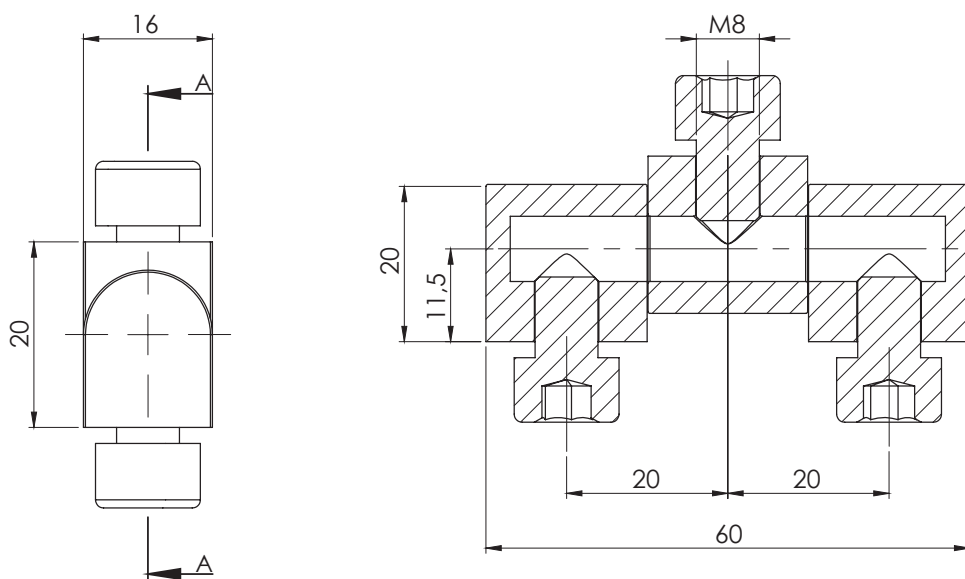
МАТЕРИАЛ

МАТЕРИАЛ	Код
Латунь	3
Сталь	7

ПОКРЫТИЕ

Код

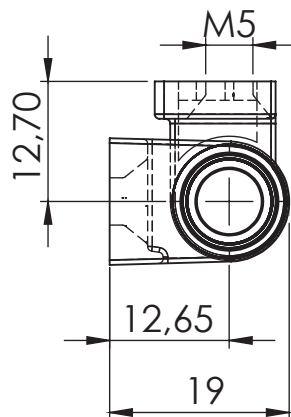
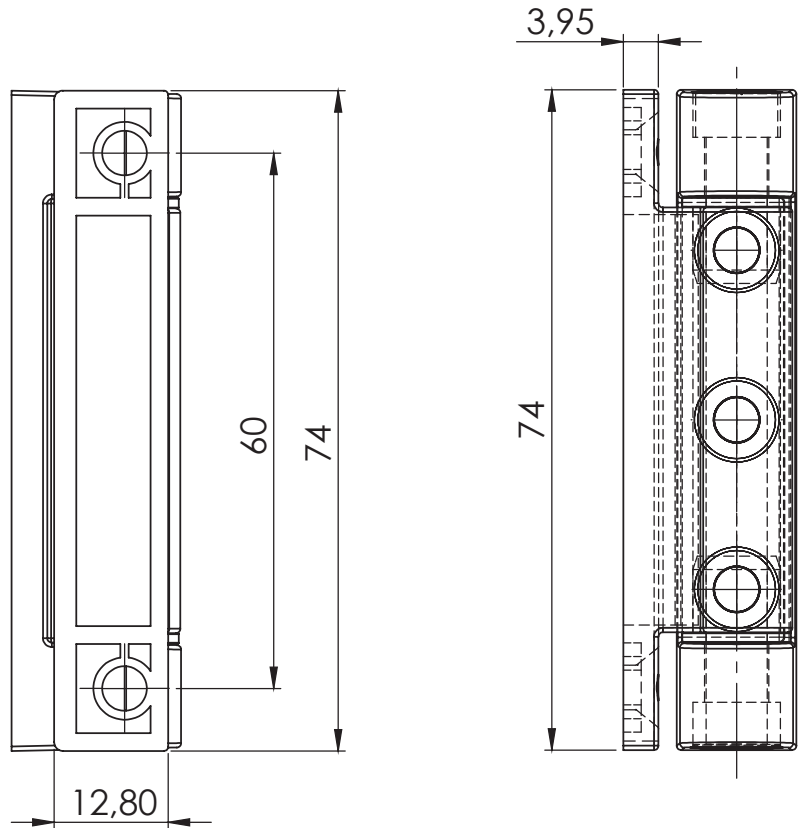
Без покрытия	0
Цинк	3
Никель	7



Примечание:

Метизы поставляются в комплекте!

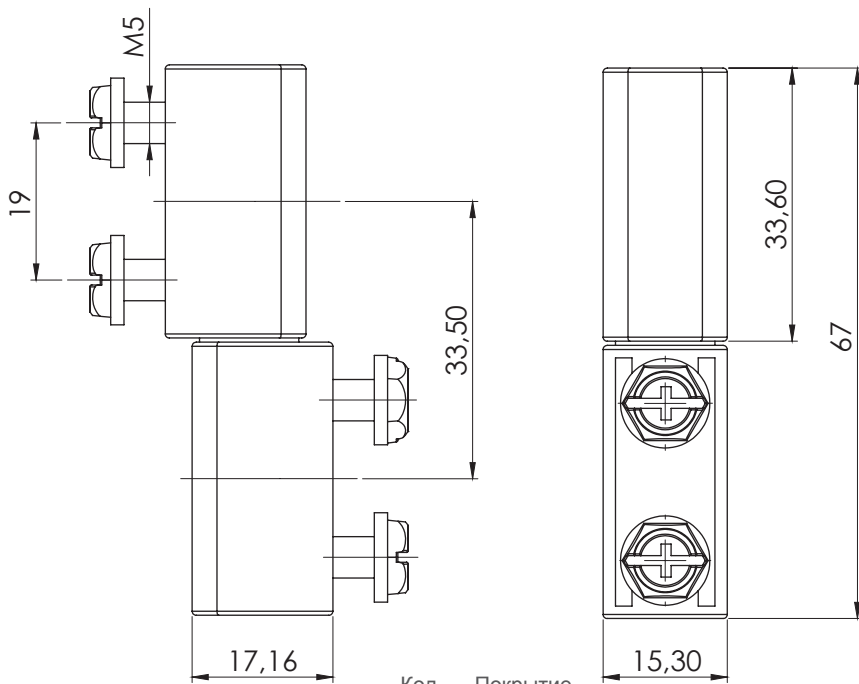
МАТЕРИАЛ	
Состав изделия	Латунь
Болт	M8 Шестигранник
ПОКРЫТИЕ	Хром



Примечание:

Метизы поставляются в комплекте!

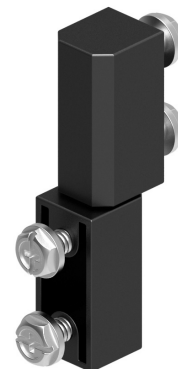
МАТЕРИАЛ	
Состав изделия	Сплав ЦАМ1774ZnAl4Cu
ПОКРЫТИЕ	Черное напыление
Штифт	Сталь



Код Покрытие

333

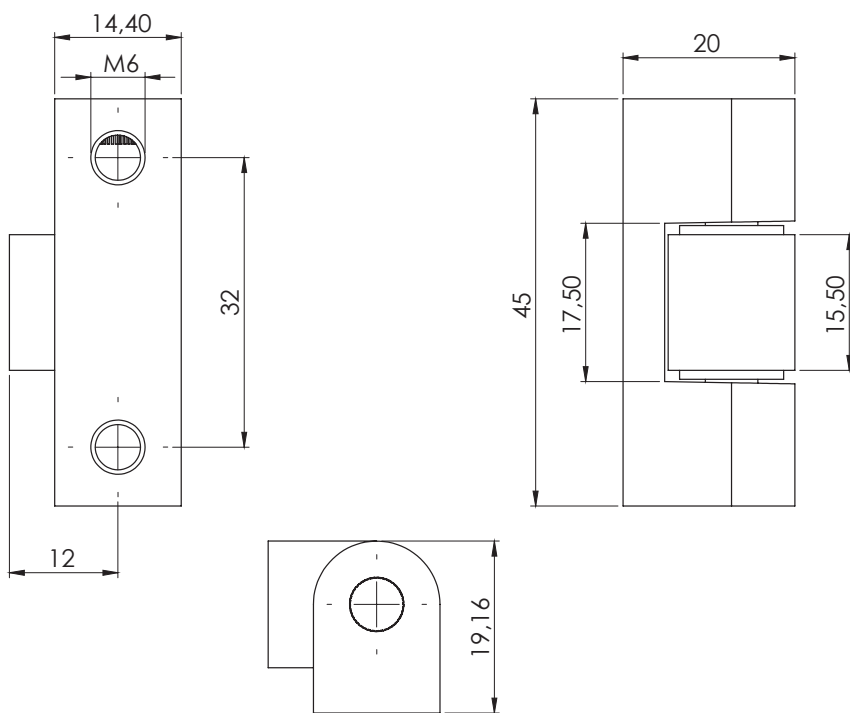
F



МАТЕРИАЛ

Состав изделия

Сплав ЦАМ1774ZnAl4Cu



Код Покрытие

362

F



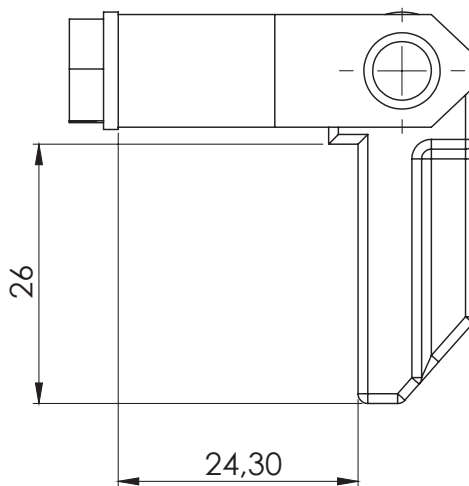
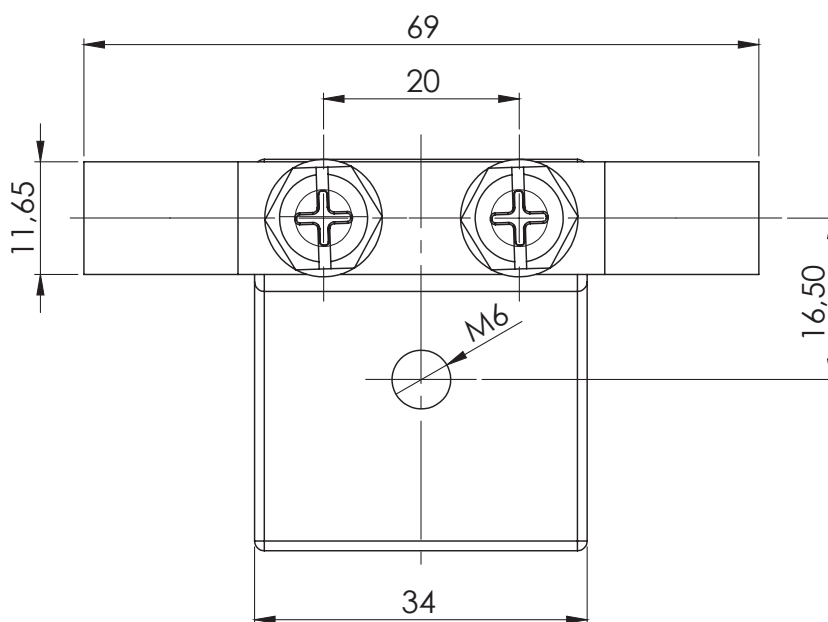
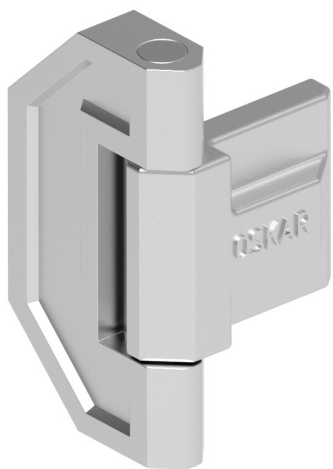
Метизы поставляются в комплекте!

ПОКРЫТИЕ	Код
Хром	1
Черное напыление	2

МАТЕРИАЛ

Состав изделия

Сплав ЦАМ1774ZnAl4Cu



Примечание:

Метизы поставляются в комплекте!

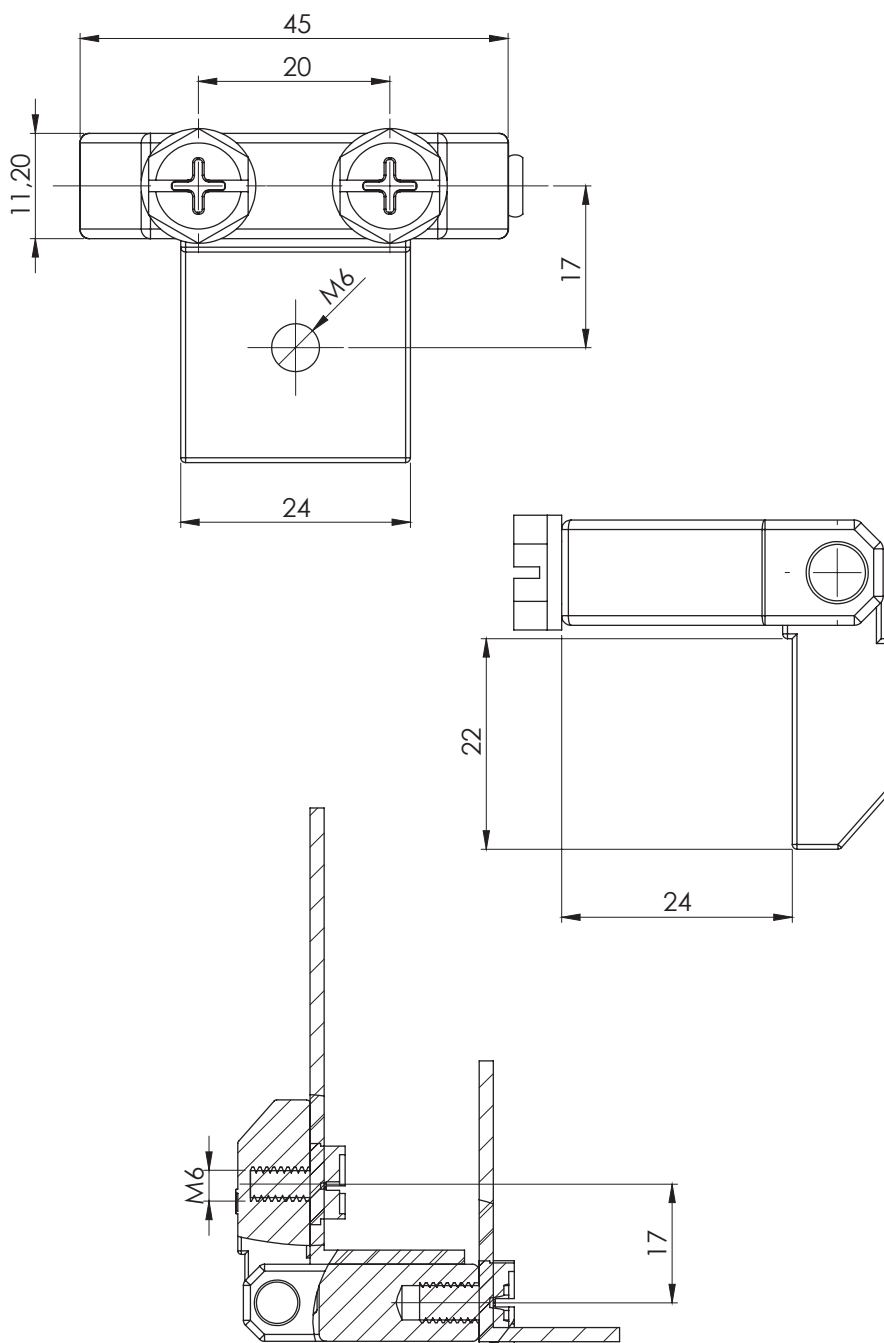
Код Покрытие

310

F

МАТЕРИАЛ	
Состав изделия	Сплав ЦАМ1774ZnAl4Cu
Штифт	Сталь

ПОКРЫТИЕ	Код
Хром	1
Черное напыление	2



Код Покрытие

310-1

F

ПОКРЫТИЕ	Код
Хром	1
Черное напыление	2

Примечание:

Метизы поставляются в комплекте!

МАТЕРИАЛ	
Состав изделия	Сплав ЦАМ1774ZnAl4Cu
Штифт	Сталь

Петли скрытой установки

308

Скрытая петля с втулкой под сварку



Версия

V1

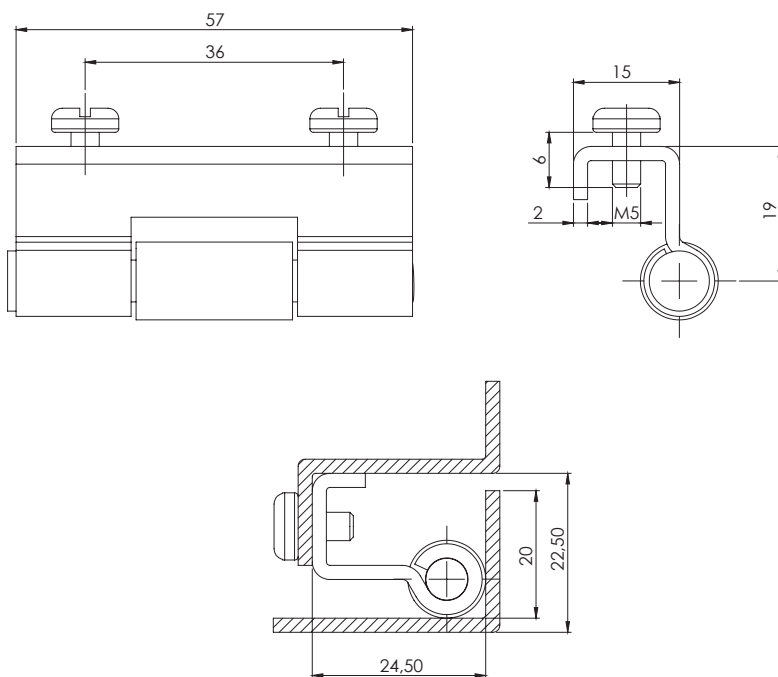
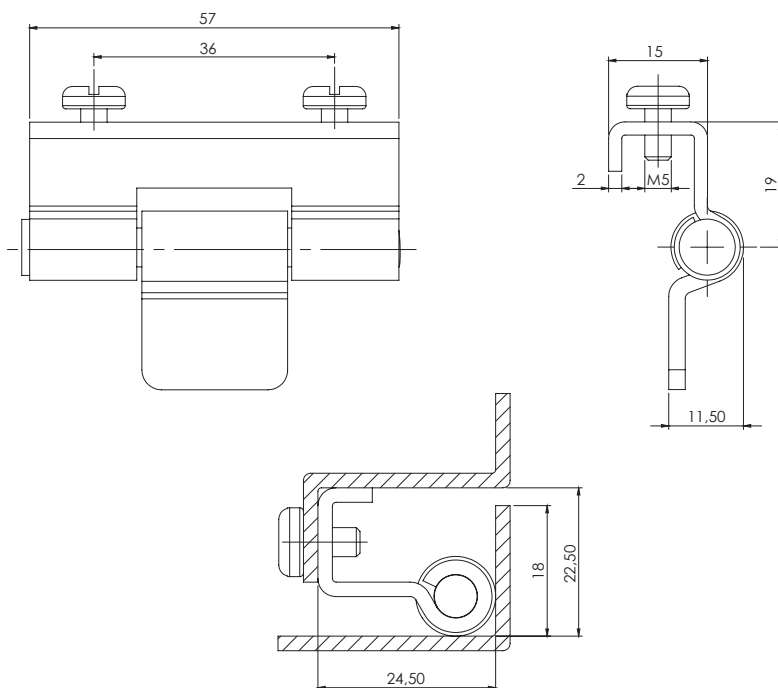


Версия

V2

Примечание:

Метизы поставляются в комплекте!



МАТЕРИАЛ	
Состав изделия	Сталь
ПОКРЫТИЕ основания петли	Цинк
Штифт	Сталь
ПОКРЫТИЕ втулки	Омеднение

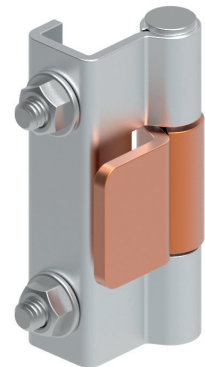
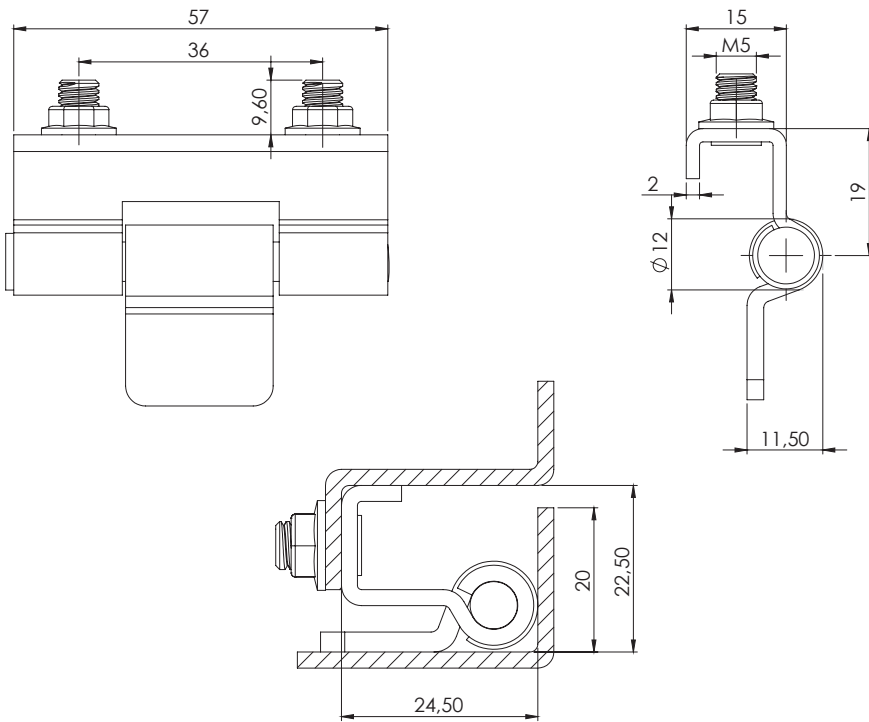
Код Версия Покрытие

308

V

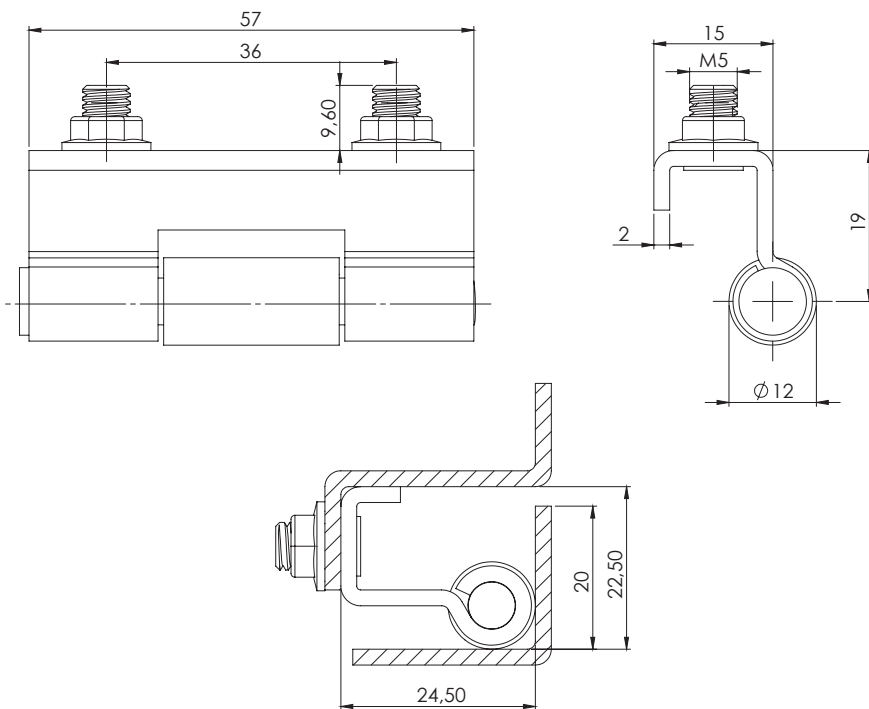
F

ПОКРЫТИЕ	Код
Без покрытия	0
Цинк	3



Версия

V3



Версия

V4

Примечание:

Метизы поставляются в комплекте!

Код Версия Покрытие

308

V

F

ПОКРЫТИЕ	Код
Без покрытия	0
Цинк	3

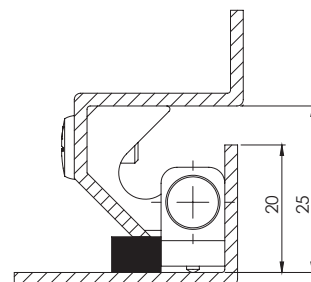
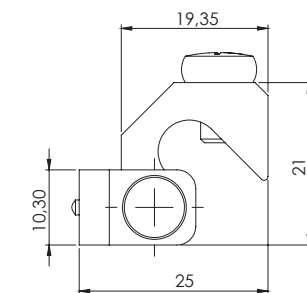
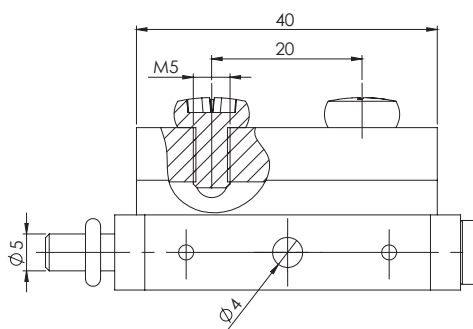
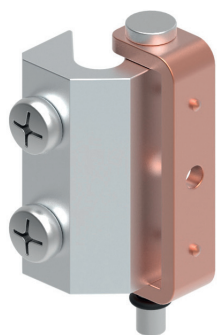
МАТЕРИАЛ

Состав изделия	Сталь
ПОКРЫТИЕ основания петли	Цинк
Штифт	Сталь
ПОКРЫТИЕ втулки	Омеднение

Петли скрытой установки

309

Скрытая петля с планкой под сварку



Код Материал

309

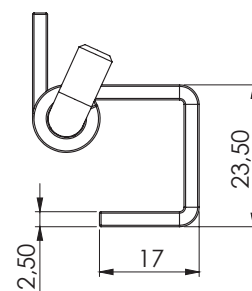
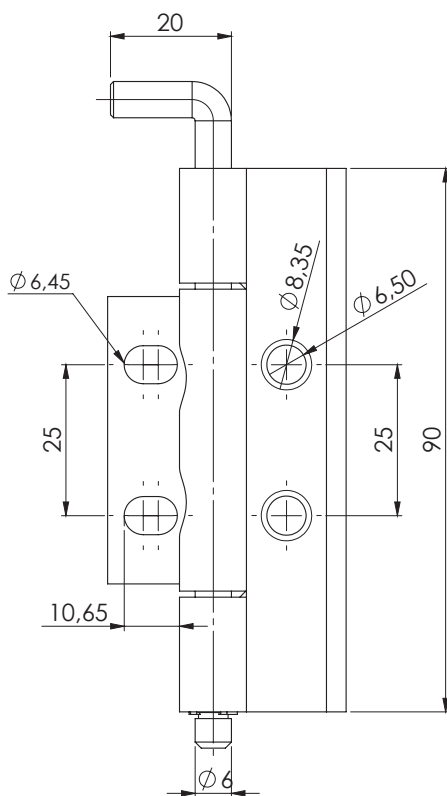
M

МАТЕРИАЛ	
Состав изделия	Алюминий или сплав
Покрытие	Анодирование или цинк

МАТЕРИАЛ	Код
Сплав ЦАМ1774ZnAl4Cu	1
Алюминий	5

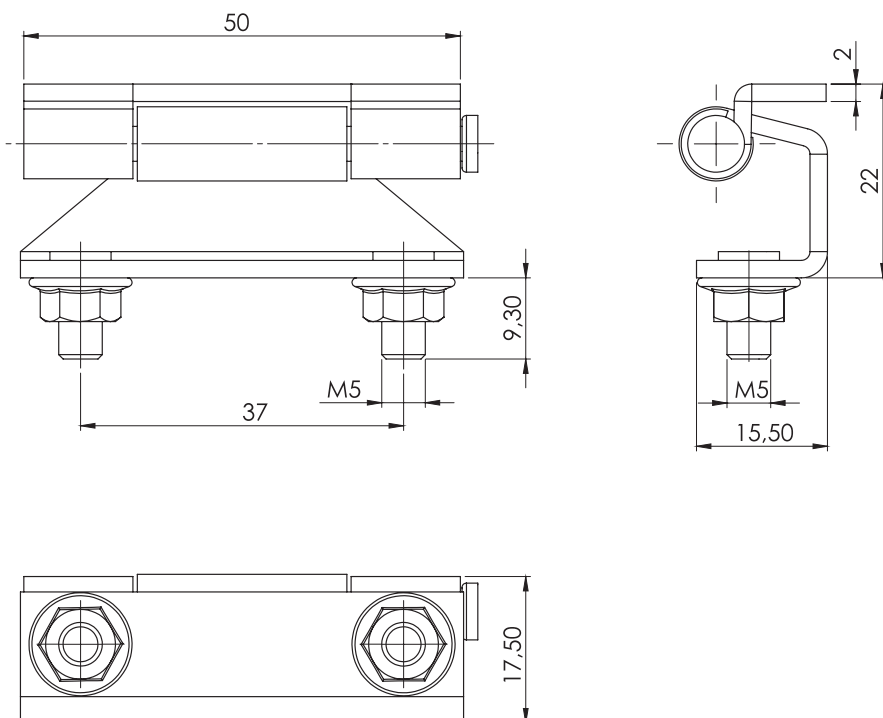
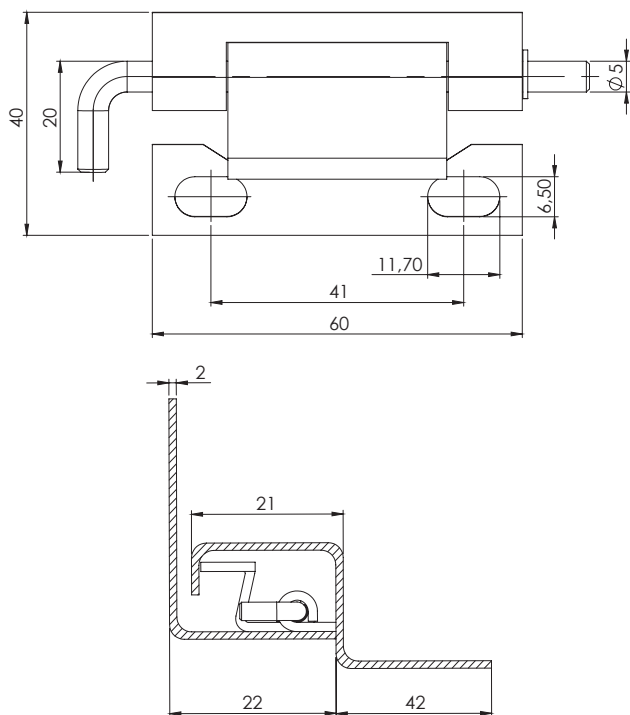
354

Скрытая петля с планкой



Метизы поставляются в комплекте!

МАТЕРИАЛ	
Состав изделия	Сталь
ПОКРЫТИЕ	Цинк



Примечание:

Метизы поставляются в комплекте!

МАТЕРИАЛ	
Состав изделия	Сталь
ПОКРЫТИЕ	Цинк

Петли скрытой установки

356

Скрытая петля с планкой под сварку



Версия

V1

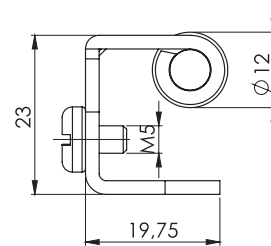
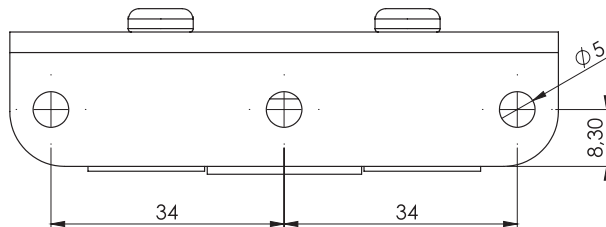
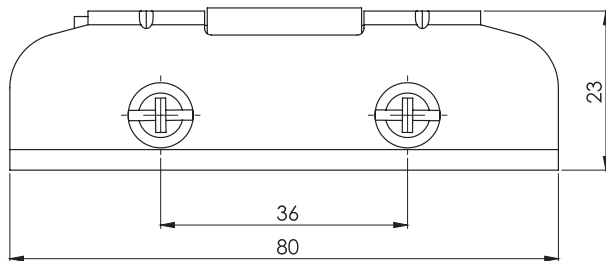
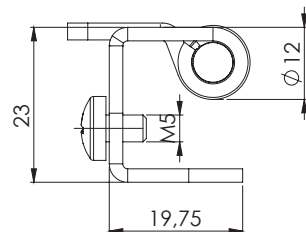
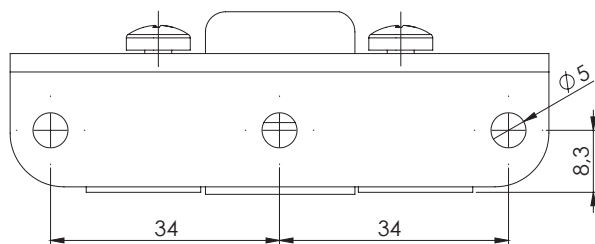
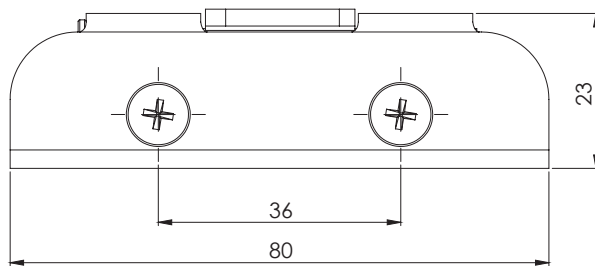


Версия

V2

Примечание:

Метизы поставляются в комплекте!



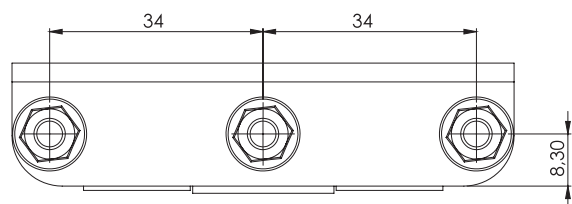
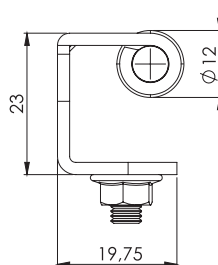
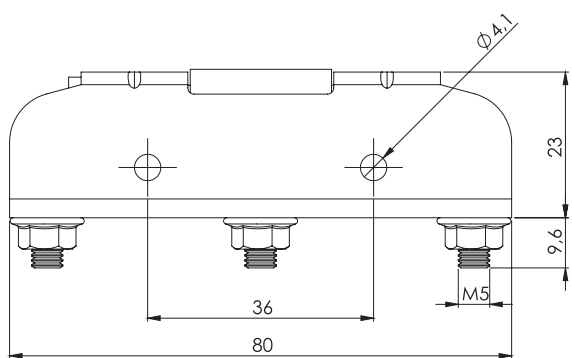
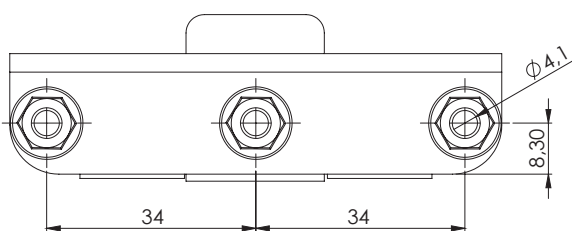
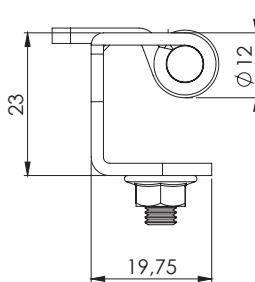
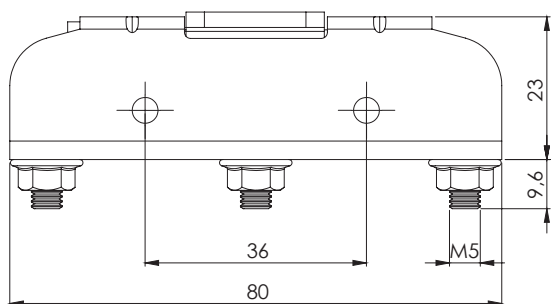
МАТЕРИАЛ

Состав изделия	Сталь
Покрытие основания петли	Цинк
Штифт	Сталь
ПОКРЫТИЕ втулки	Омеднение

Код Версия

356

V



Версия

V3



Версия

V4

Примечание:

Метизы поставляются в комплекте!

Код Версия

356

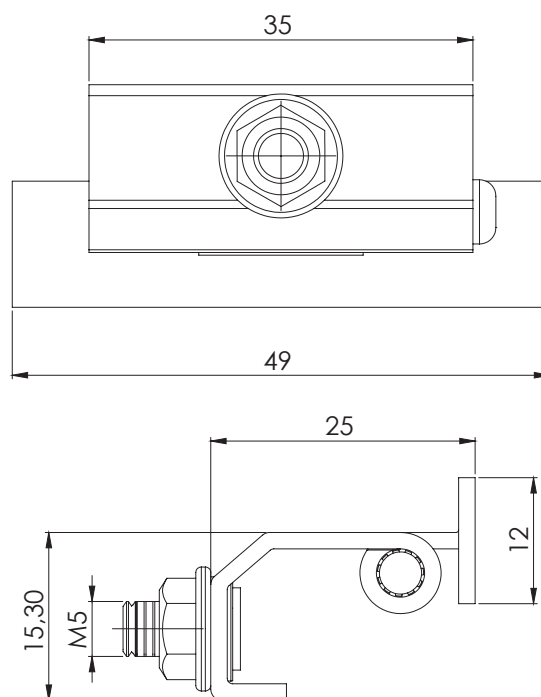
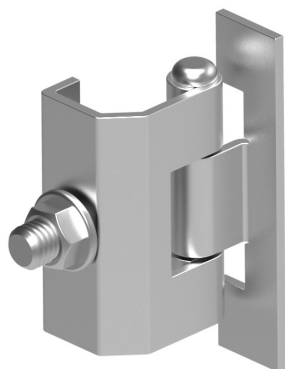
V

МАТЕРИАЛ

Состав изделия	Сталь
Покрытие основания петли	Цинк
Штифт	Сталь
ПОКРЫТИЕ тулки	Омеднение

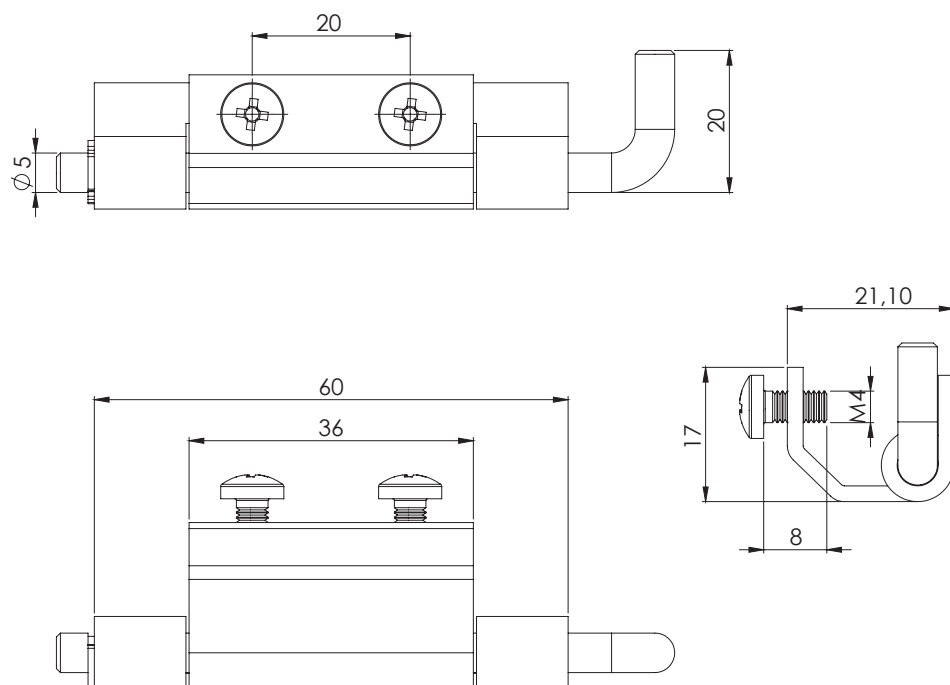
357

Скрытая петля с планкой под сварку



370

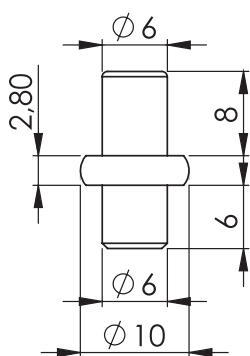
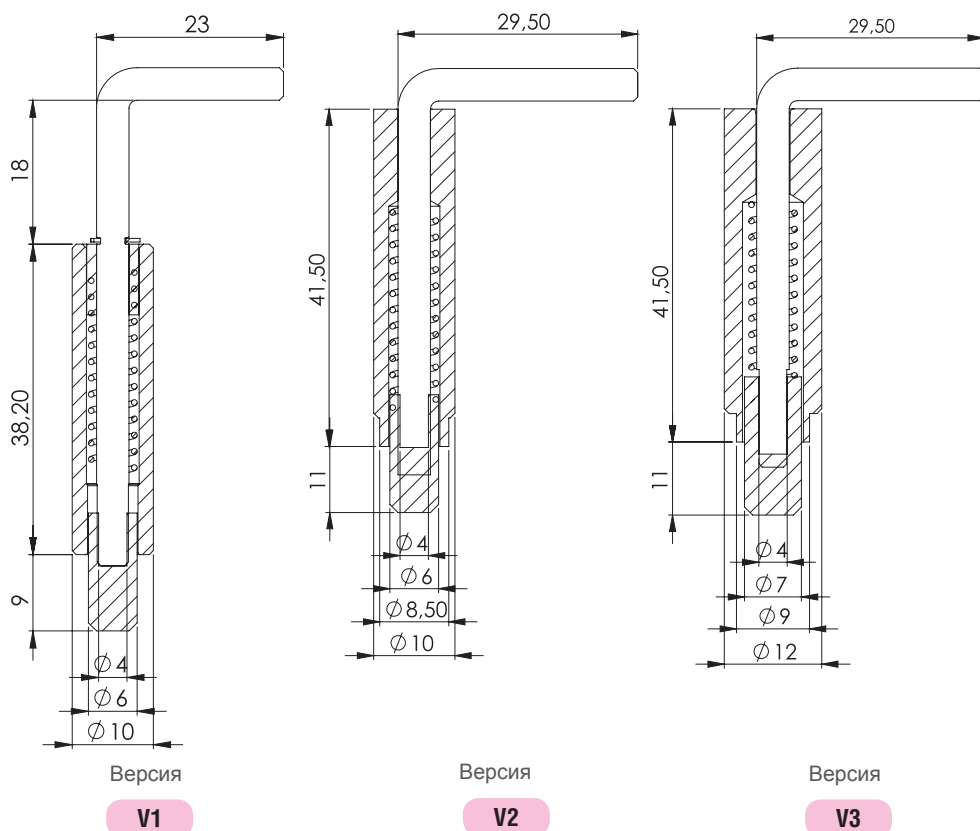
Скрытая петля с планкой под сварку



Метизы поставляются в комплекте!

МАТЕРИАЛ

Состав изделия	Сталь
Штифт	Сталь
ПОКРЫТИЕ	Цинк



Код Версия

300

V

Ответная часть в комплекте!

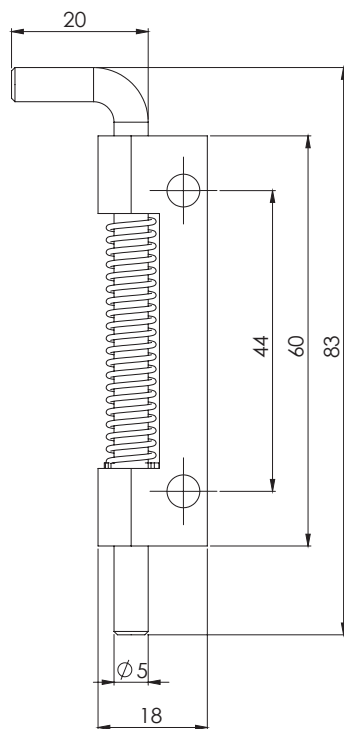
МАТЕРИАЛ

Состав изделия	Сталь
ПОКРЫТИЕ	Омеднение

Петли скрытой установки

300-1

Петля с пружиной



МАТЕРИАЛ	
Состав изделия	Сталь
Покрытие	Цинк

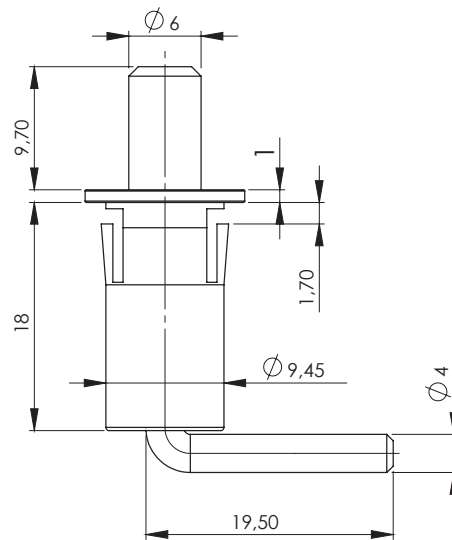
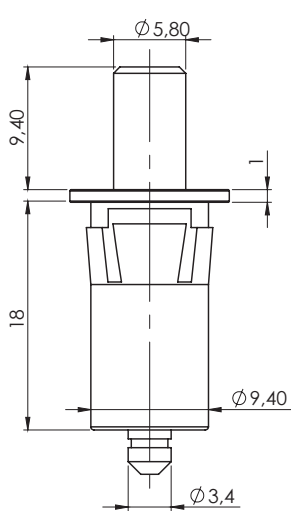
300-4

Петля-кнопка подпружиненная



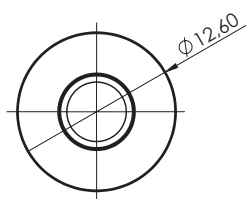
Версия
V1

Версия
V2



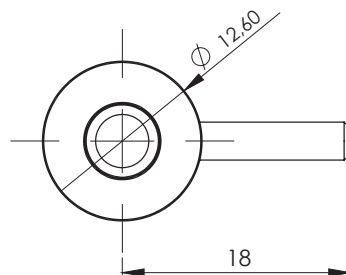
Примечание:

Ответной части нет в комплекте!



0,8-1,5 mm

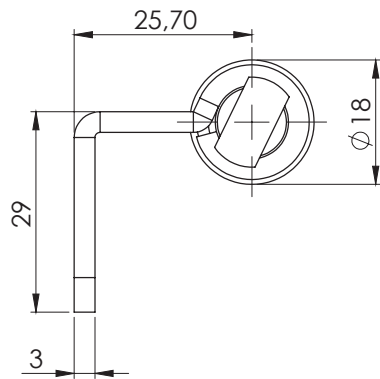
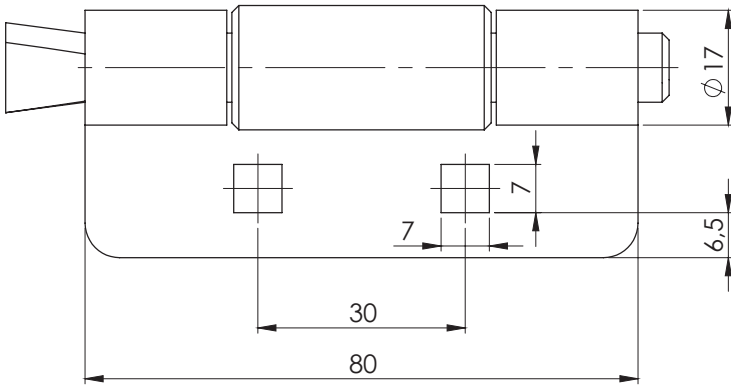
Версия
V1



0,8-1,5 mm

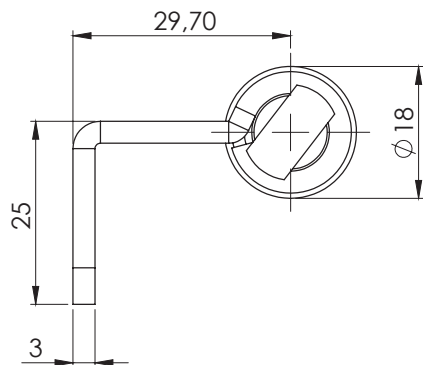
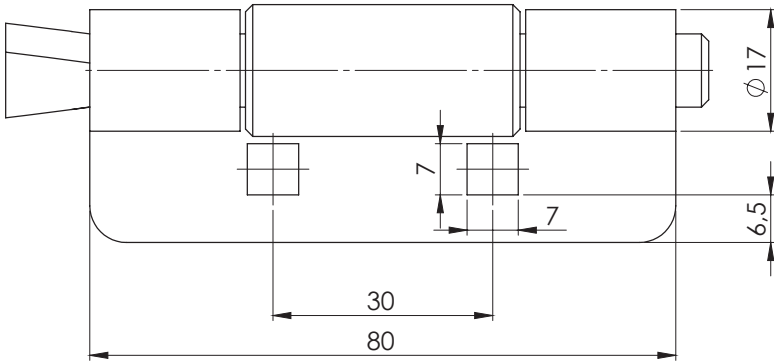
Версия
V2

МАТЕРИАЛ	
Состав изделия	Полиамид
Штифт	Сталь



Версия

V1



Версия

V2

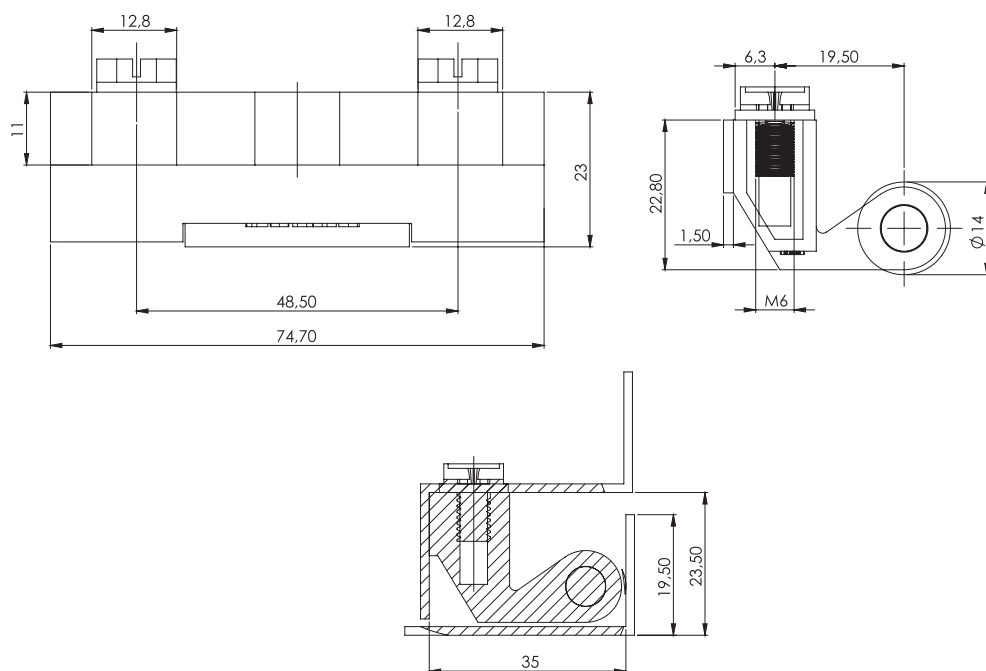
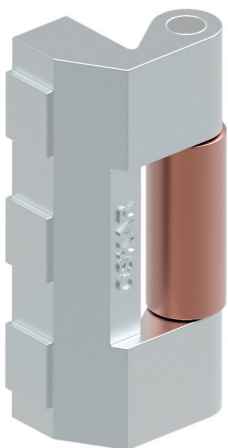
МАТЕРИАЛ

Состав изделия	Сталь
ПОКРЫТИЕ	Цинк
Неподвижная часть	Сталь

Петли скрытой установки

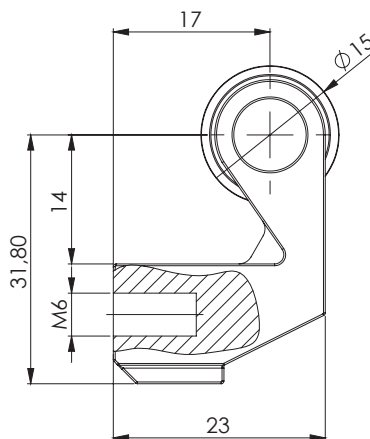
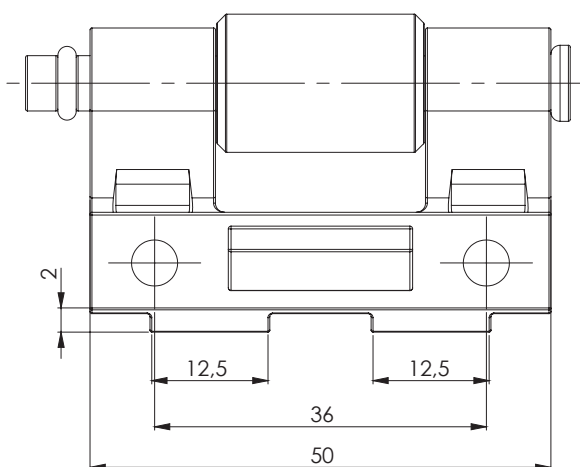
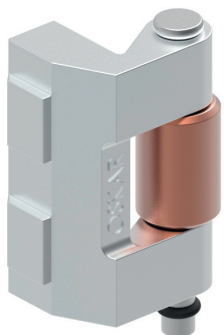
343

Скрытая петля с втулкой под сварку



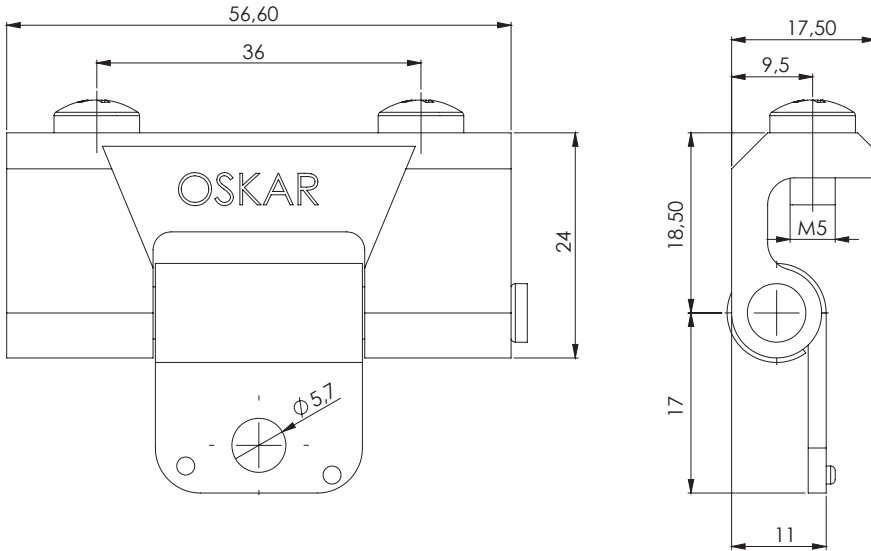
349

Скрытая петля с втулкой под сварку



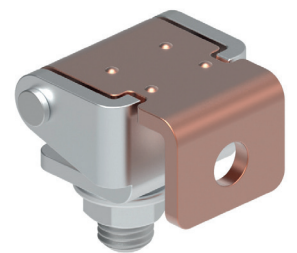
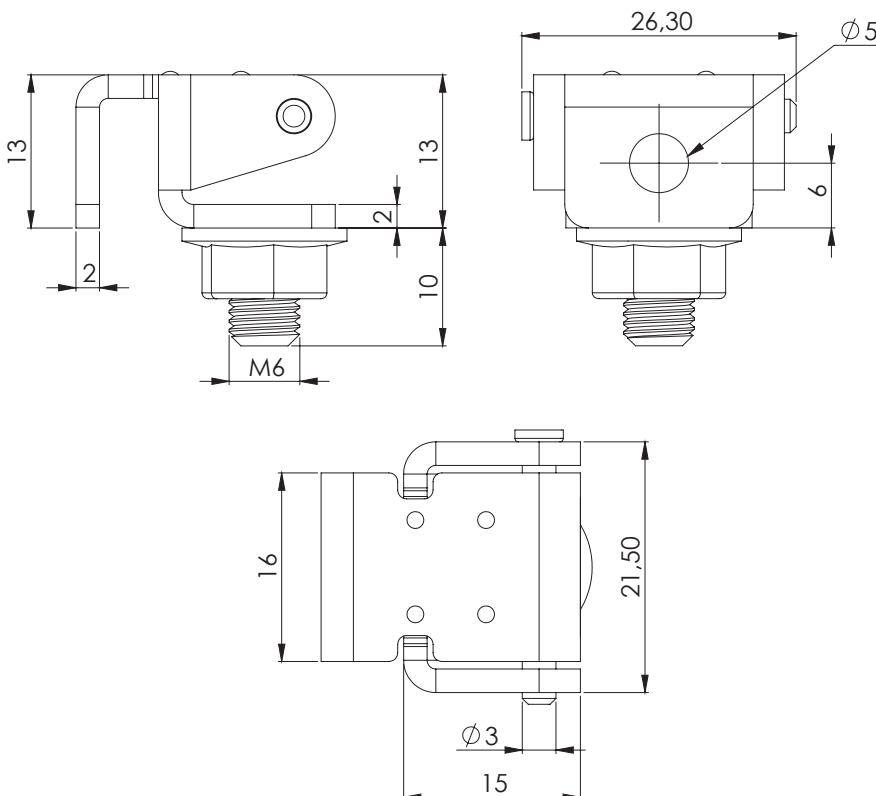
Метизы поставляются в комплекте!

МАТЕРИАЛ	
Состав изделия	Сплав ЦАМ1774ZnAl4 Cu
Покрытие основания петли	Цинк
Штифт	Сталь
ПОКРЫТИЕ втулки	Омеднение



МАТЕРИАЛ

Состав изделия	Сплав ЦАМ1774ZnAl4 Cu
ПОКРЫТИЕ основания петли	Цинк
Неподвижная часть	Сталь
Покрытие втулки	Омеднение



Метизы поставляются в комплекте!

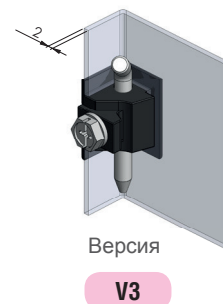
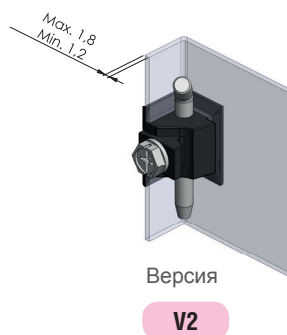
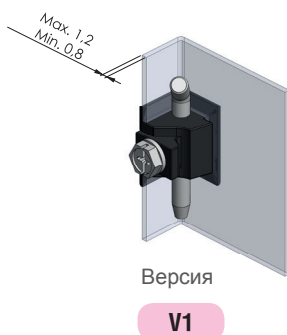
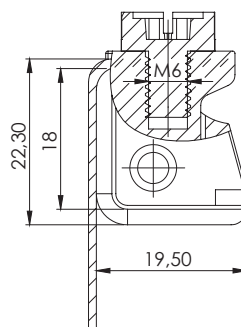
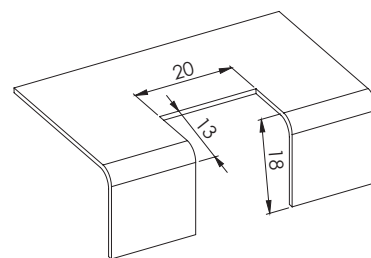
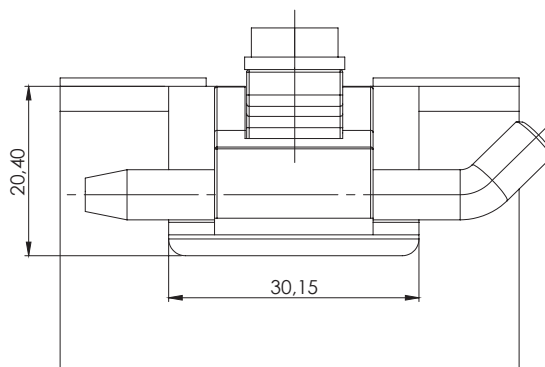
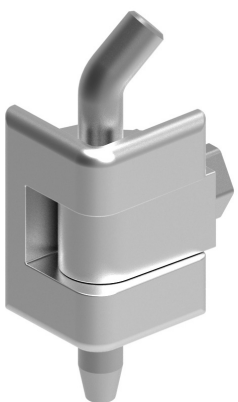
МАТЕРИАЛ

Состав изделия	Сталь
ПОКРЫТИЕ	Цинк

Петли угловые

311

180° Петля угловая



Метизы поставляются в комплекте!

Код Версия Покрытие Штифт

311

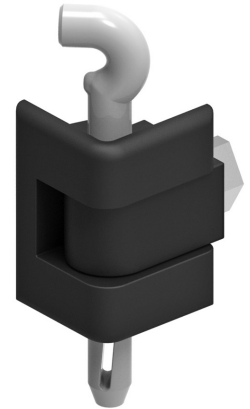
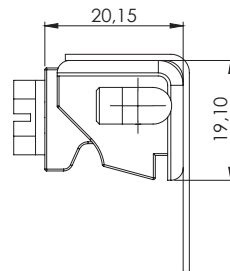
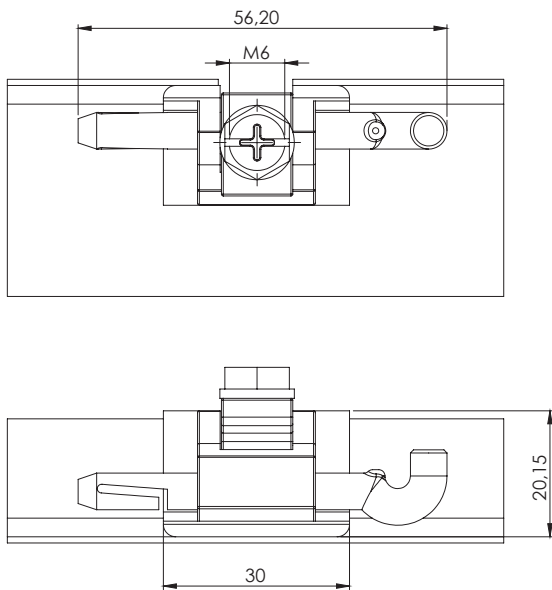
V

F

P

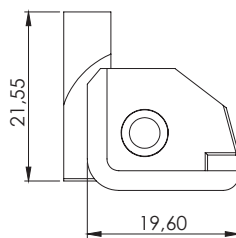
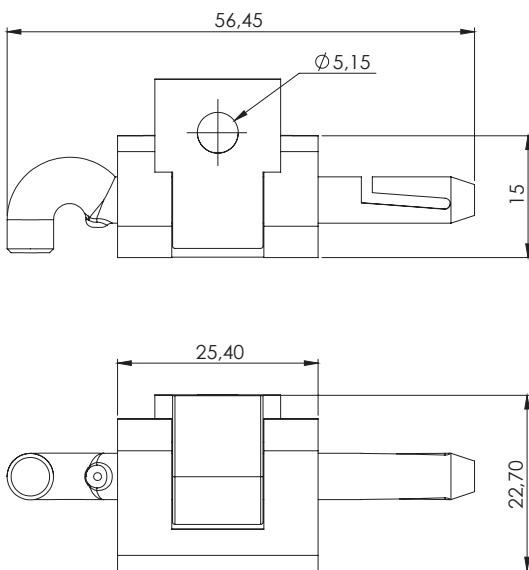
МАТЕРИАЛ	
Состав изделия	Сплав ЦАМ1774ZnAl4Cu
Штифт	Сталь или полиамид

ПОКРЫТИЕ	Код	ШТИФТ (P)	Код
Хром	1	Сталь	1
Черное напыление	2	Полиамид	2



Версия

V1



Версия

V2

Код Версия Штифт

311-Р

V

P

Примечание:

Метизы поставляются
в комплекте!

ШТИФТ (P)	Код
Сталь	1
Полиамид	2

МАТЕРИАЛ

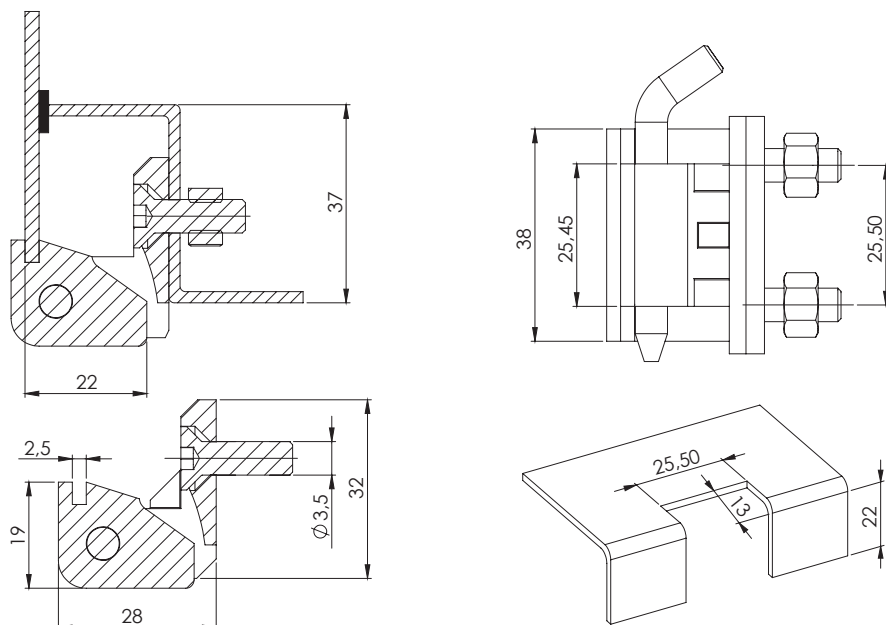
Состав
изделия

Полиамид

Петли угловые

312

180° Петля угловая



Код Покрытие Штифт

312

F

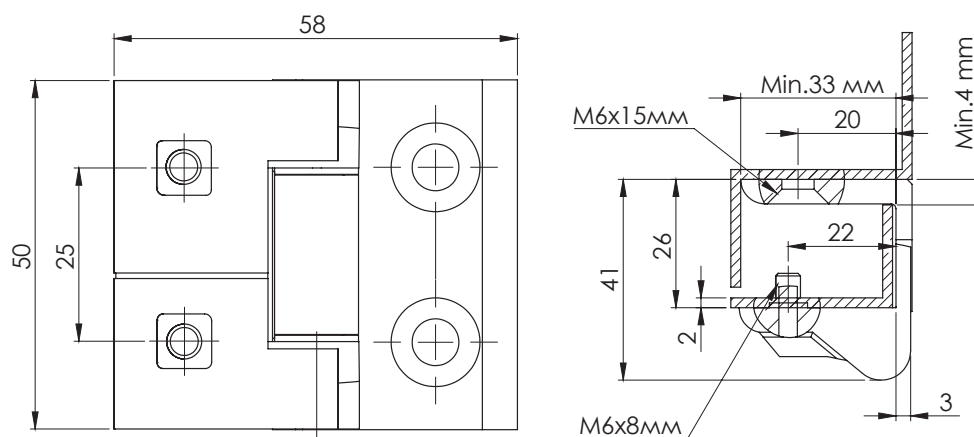
P

МАТЕРИАЛ	
Состав изделия	Сплав ЦАМ1774ZnAl4Cu
Штифт	Полиамид

ПОКРЫТИЕ		ШТИФТ (P)	
Код		Код	
Хром	1	Сталь	1
Черное напыление	2	Полиамид	2

344

Петля угловая



Код Покрытие

344

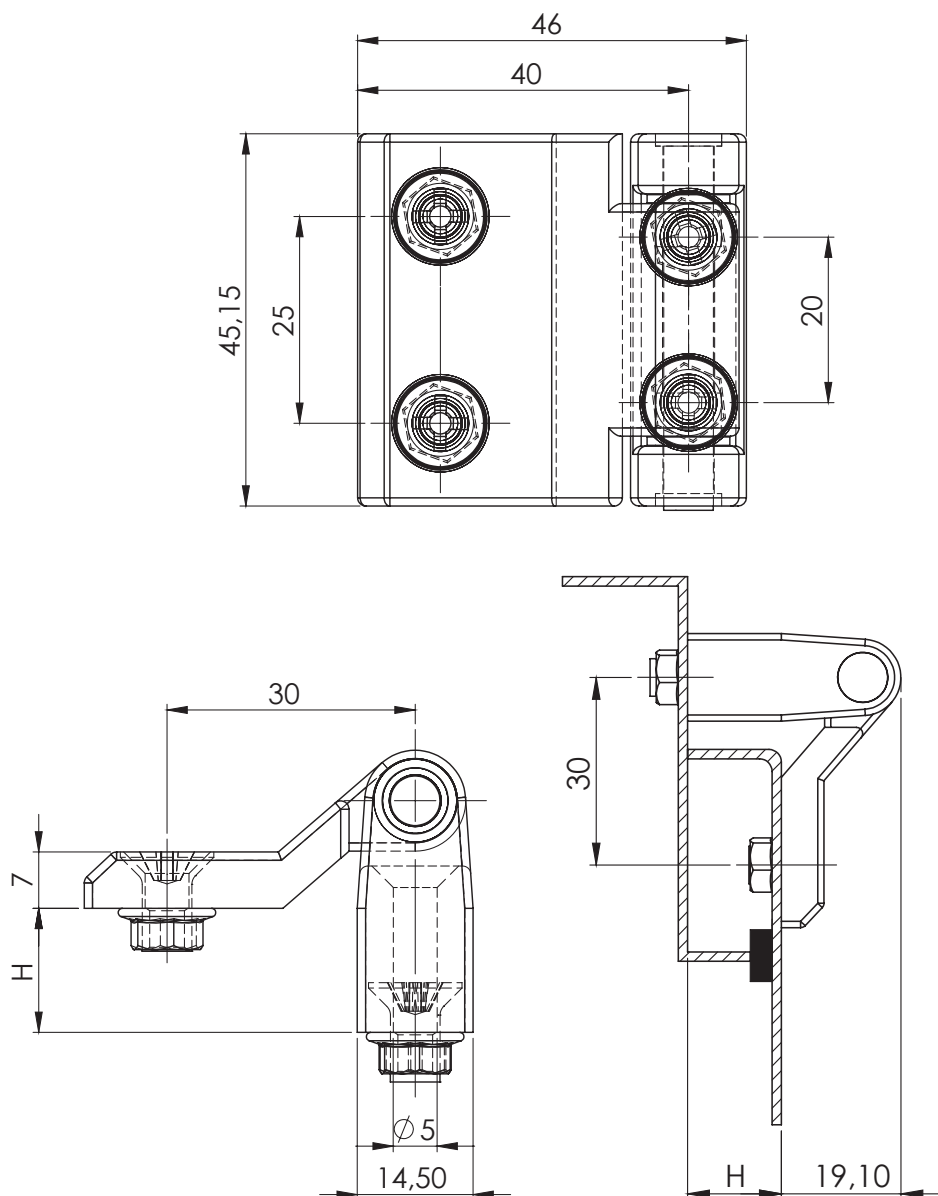
F

Примечание:

Метизы поставляются в комплекте!

МАТЕРИАЛ	
Состав изделия	Сплав ЦАМ1774ZnAl4Cu

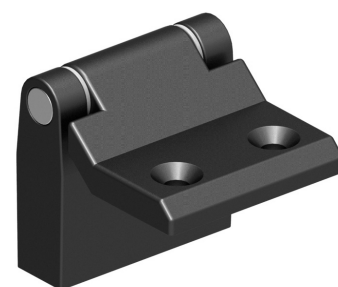
Покрытие	Код
Хром	1
Черное напыление	2



H	0	5	10	15	20	25	30
---	---	---	----	----	----	----	----

Код	Высота корпуса	Покрытие
330	H	F

ПОКРЫТИЕ	Код
Хром	1
Черное напыление	2



Примечание:

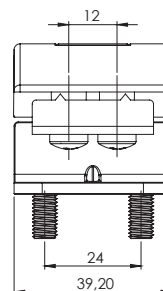
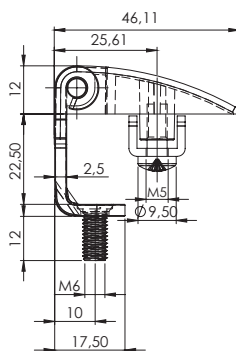
Метизы
поставляются
в комплекте!

МАТЕРИАЛ	
Состав изделия	Сплав ЦАМ1774ZnAl4Cu
Штифт	Сталь



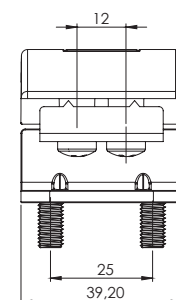
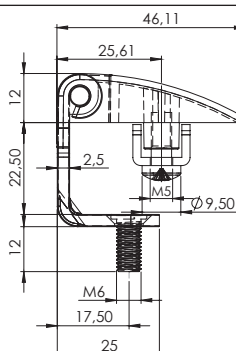
Версия

V1



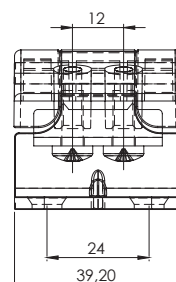
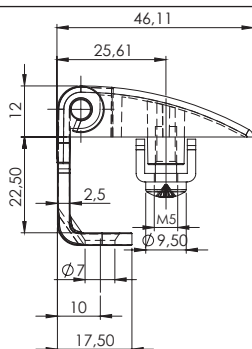
Версия

V6



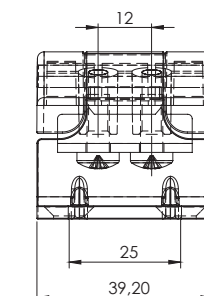
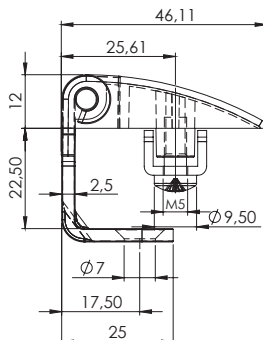
Версия

V5



Версия

V7



Примечание:

Метизы поставляются в комплекте!

Код Версия Покрытие

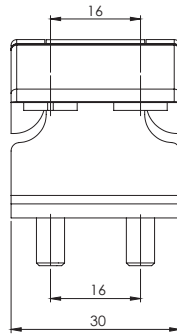
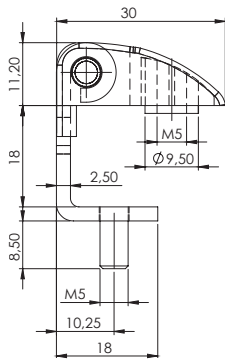
331

V

F

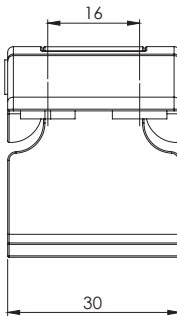
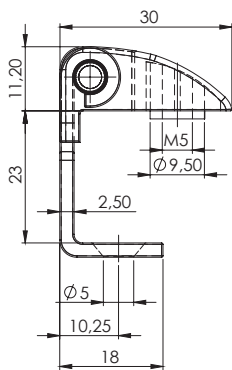
МАТЕРИАЛ	
Состав изделия	Сплав ЦАМ1774ZnAl4Cu
Неподвижная часть	Сталь
Штифт	Сталь

ПОКРЫТИЕ	Код
Хром	1
Черное напыление	2
Цвет по Ral 6034	13



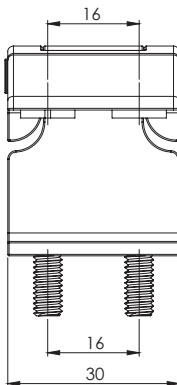
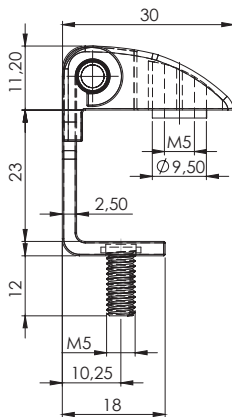
Версия

V2



Версия

V3



Версия

V4



Код Версия Покрытие

331

V

F

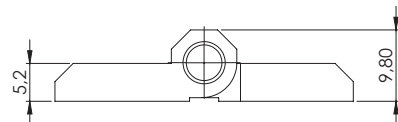
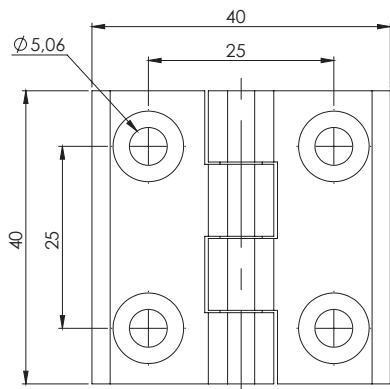
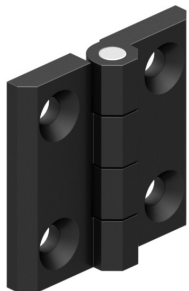
ПОКРЫТИЕ	Код
Хром	1
Черное напыление	2
Цвет по Ral 6034	13

Примечание:

Метизы
поставляются
в комплекте!

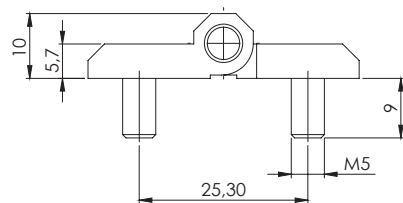
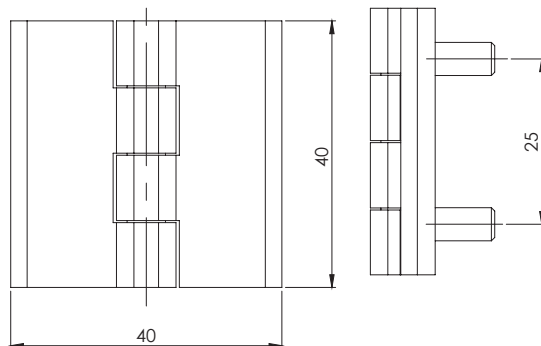
МАТЕРИАЛ

Состав изделия	Сплав ЦАМ1774ZnAl4Cu
Неподвижная часть	Сталь
Штифт	Сталь



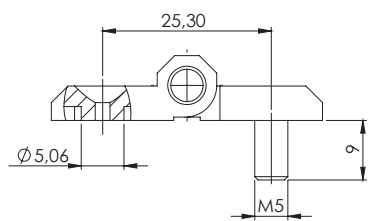
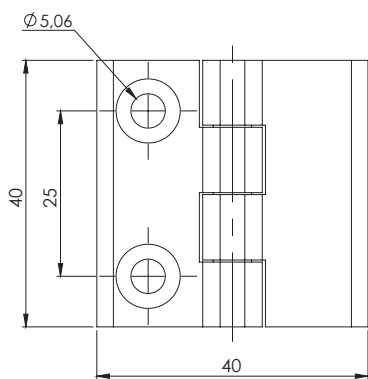
Версия

V1



Версия

V2



Версия

V3

Примечание:

Метизы поставляются в комплекте!

Код Версия Материал Покрытие

317

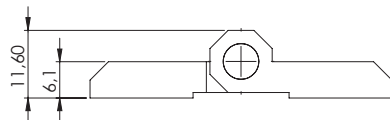
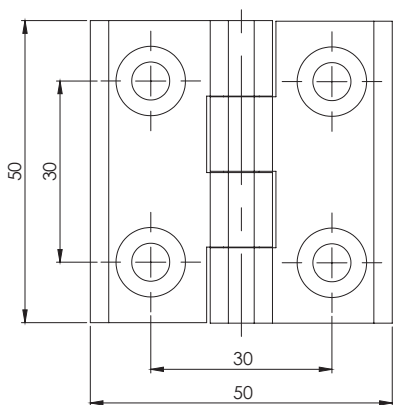
V

M

F

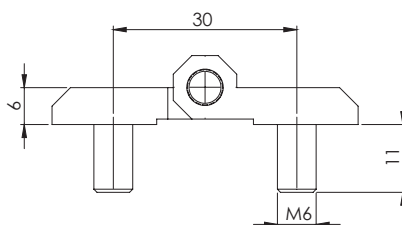
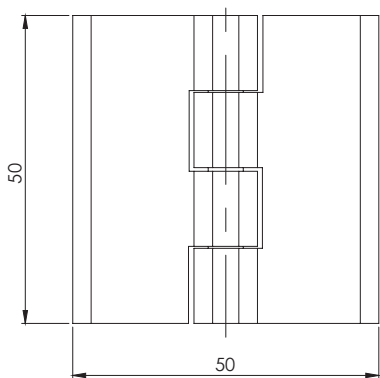
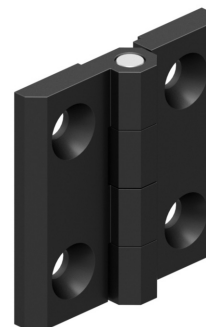
МАТЕРИАЛ	
Состав изделия	Сплав или полиамид
Штифт	Сталь

ПОКРЫТИЕ	Код	МАТЕРИАЛ	Код
Хром	1	Сплав ЦАМ1774ZnAl4Cu	1
Черное напыление	2	Полиамид	2



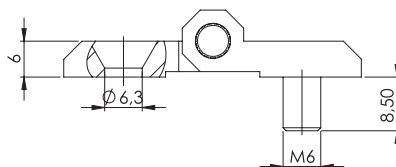
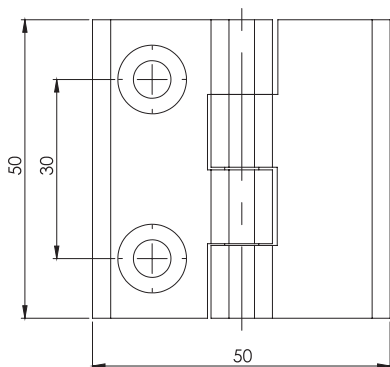
Версия

V1



Версия

V2



Версия

V3



Код Версия Материал Покрытие

318

V

M

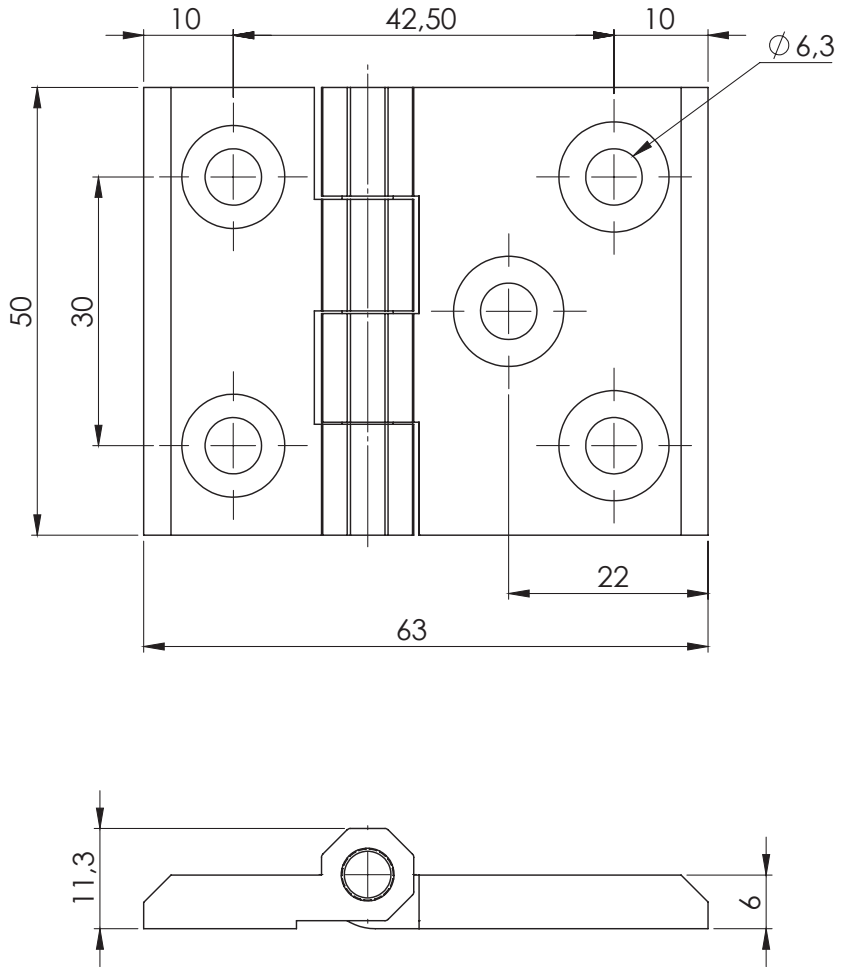
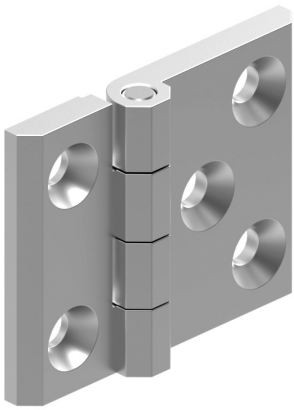
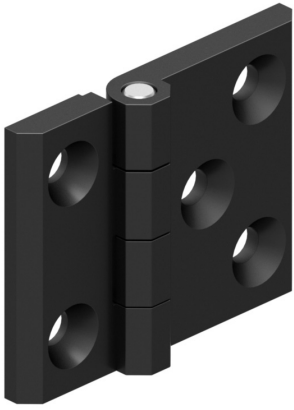
F

Примечание:

Метизы
поставляются
в комплекте!

ПОКРЫТИЕ	Код	МАТЕРИАЛ	Код
Хром	1	Сплав ЦАМ1774ZnAl4Cu	1
Черное напыление	2	Полиамид	2

МАТЕРИАЛ	
Состав изделия	Сплав или полиамид
Штифт	Сталь



Примечание:

Метизы поставляются в комплекте!

Код Материал Покрытие

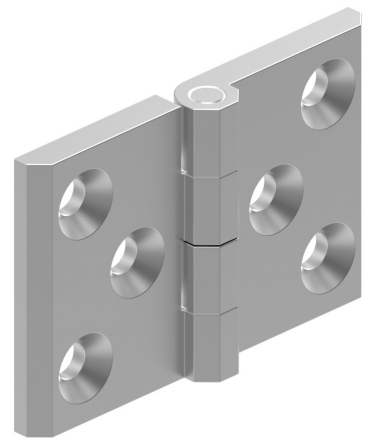
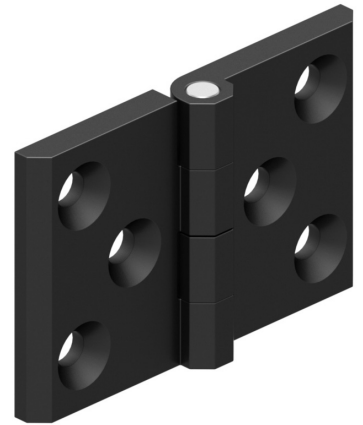
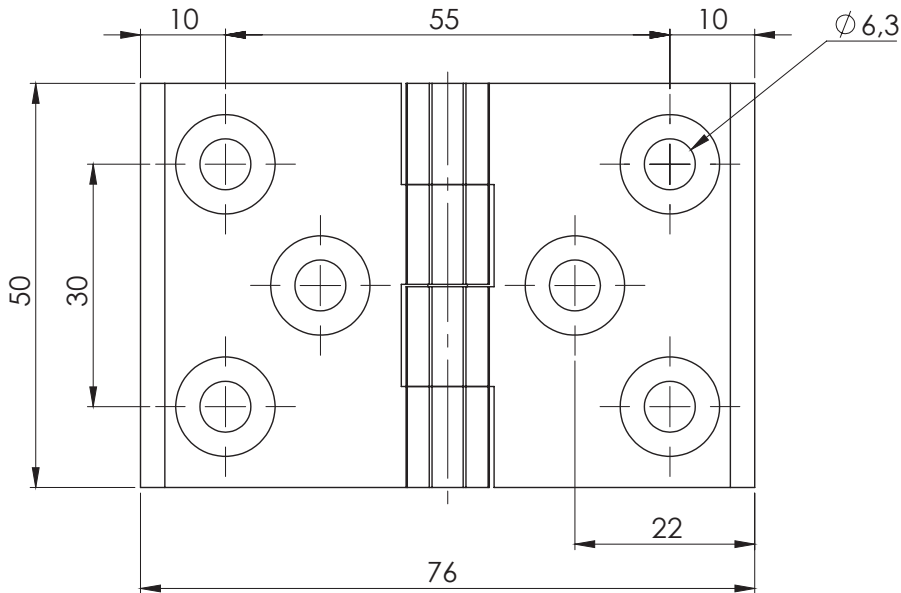
319

M

F

МАТЕРИАЛ	
Состав изделия	Сплав или полиамид
Штифт	Сталь

ПОКРЫТИЕ	Код	МАТЕРИАЛ	Код
Хром	1	Сплав ЦАМ1774ZnAl4Cu	1
Черное напыление	2	Полиамид	2



Код Материал Покрытие

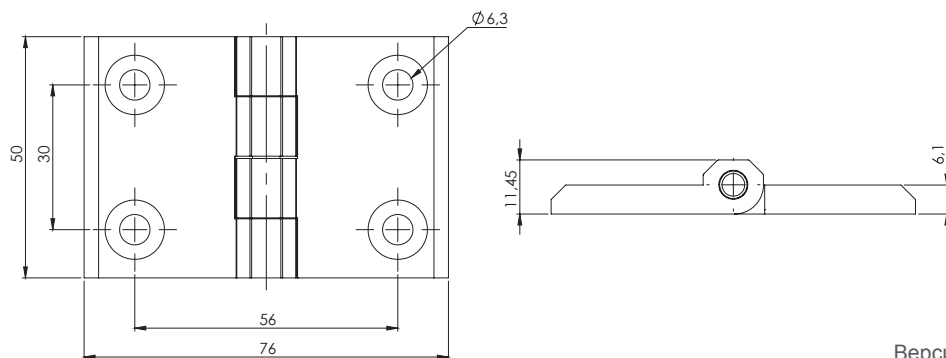
320 **M** **F**

ПОКРЫТИЕ	Код	МАТЕРИАЛ	Код
Хром	1	Сплав ЦАМ1774ZnAl4Cu	1
Черное напыление	2	Полиамид	2

Примечание:

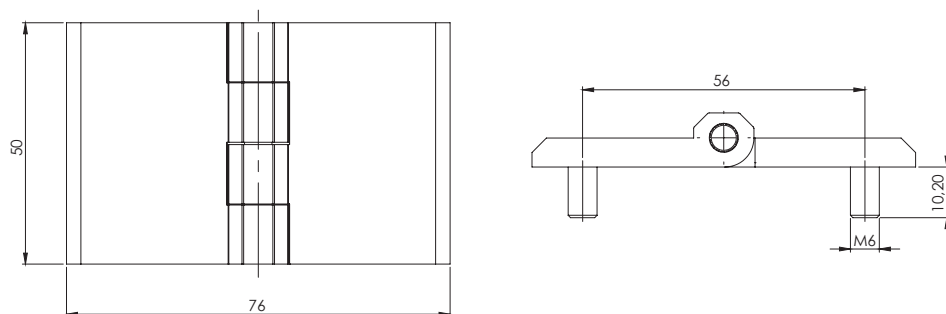
Метизы
поставляются
в комплекте!

МАТЕРИАЛ	
Состав изделия	Сплав или полиамид
Штифт	Сталь



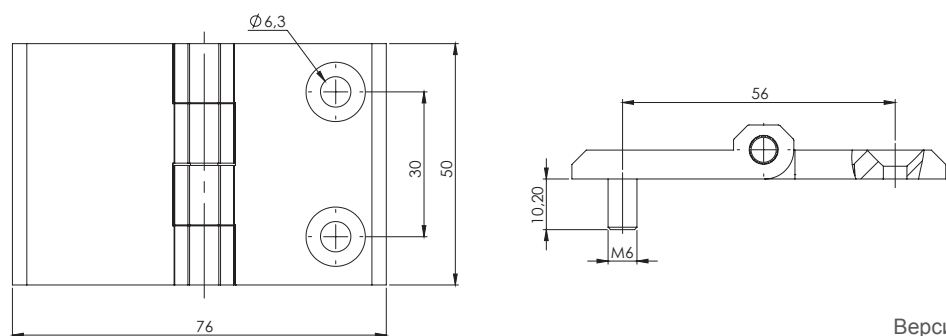
Версия

V1



Версия

V2



Версия

V3

Примечание:

Метизы поставляются в комплекте!

Код Версия Материал Покрытие

324

V

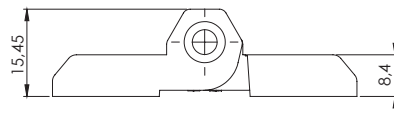
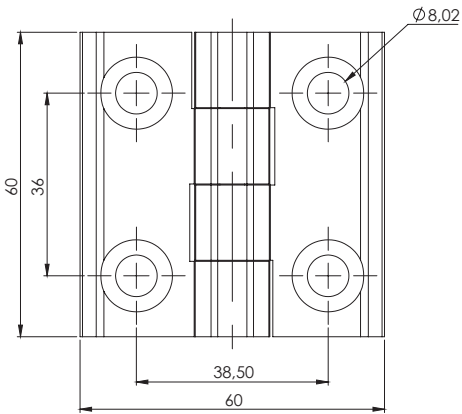
1

F

МАТЕРИАЛ	
Состав изделия	Сплав ЦАМ1774ZnAl4Cu
Штифт	Сталь

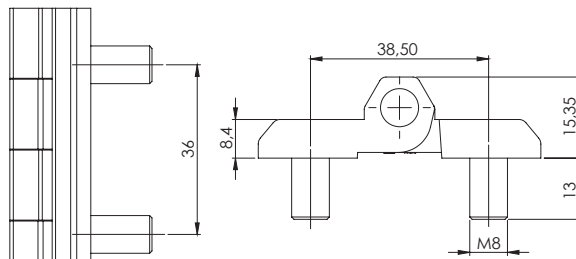
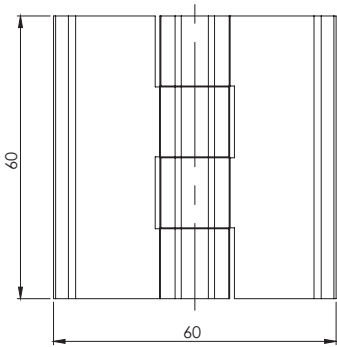
МАТЕРИАЛ	Код
Сплав ЦАМ1774ZnAl4Cu	1

ПОКРЫТИЕ	Код
Хром	1
Черное напыление	2



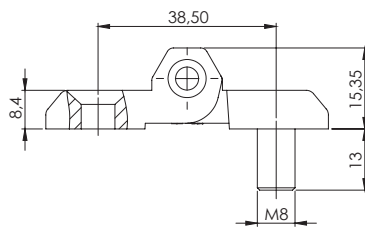
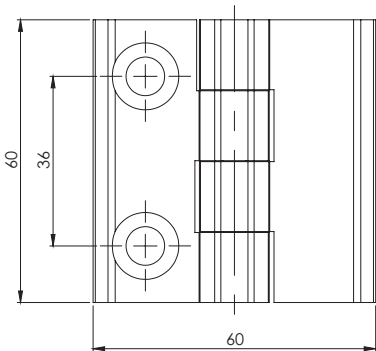
Версия

V1



Версия

V2



Версия

V3



Код Версия Материал Покрытие

329

V

1

F

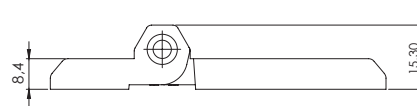
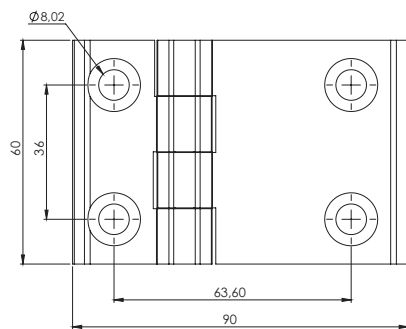
Примечание:

Метизы
поставляются
в комплекте!

ПОКРЫТИЕ	Код
Хром	1
Черное напыление	2

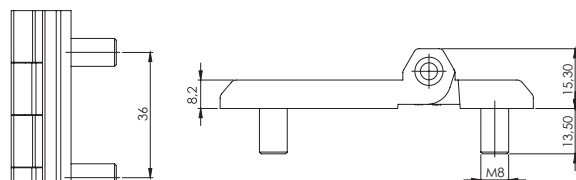
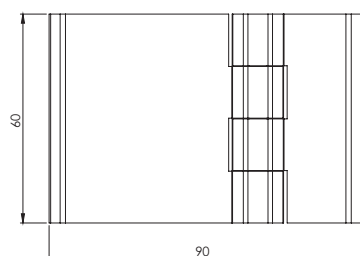
МАТЕРИАЛ	Код
Сплав ЦАМ1774ZnAl4Cu	1

МАТЕРИАЛ	
Состав изделия	Сплав ЦАМ1774ZnAl4Cu
Штифт	Сталь



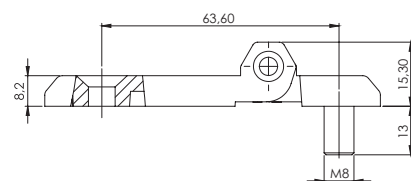
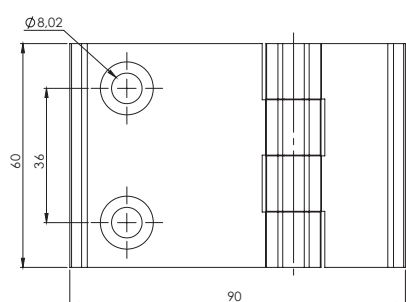
Версия

V1



Версия

V2



Версия

V3

Примечание:

Метизы поставляются в комплекте!

Код Версия Материал Покрытие

350

V

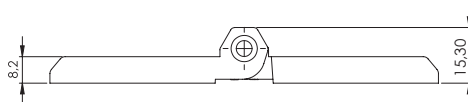
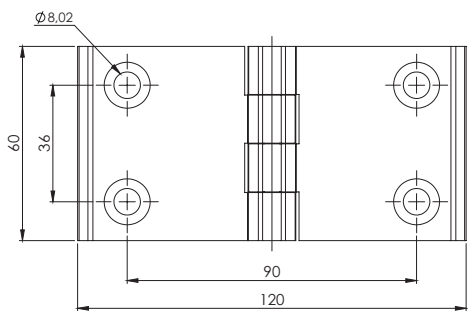
1

F

МАТЕРИАЛ	
Состав изделия	Сплав ЦАМ1774ZnAl4Cu
Штифт	Сталь

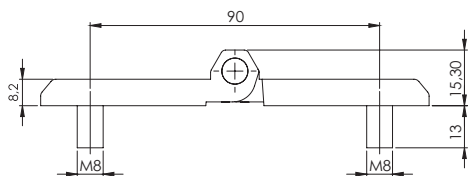
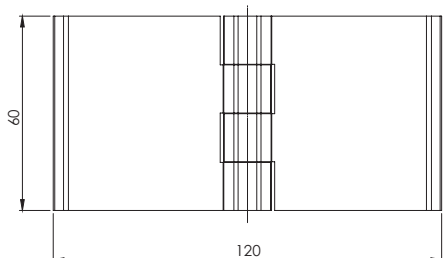
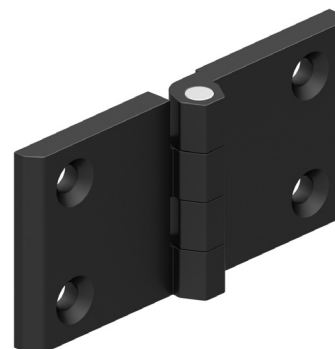
МАТЕРИАЛ	Код
Сплав ЦАМ1774ZnAl4Cu	1

ПОКРЫТИЕ	Код
Хром	1
Черное напыление	2



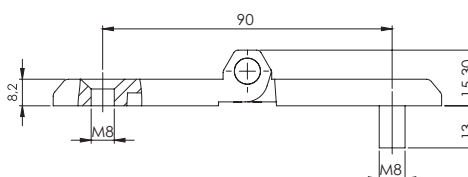
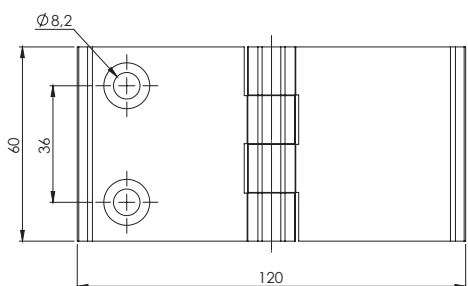
Версия

V1



Версия

V2



Версия

V3



Код Версия Материал Покрытие

351

V

1

F

Примечание:

Метизы
поставляются
в комплекте!

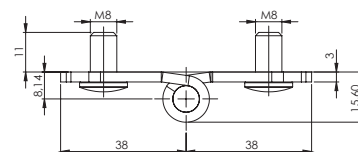
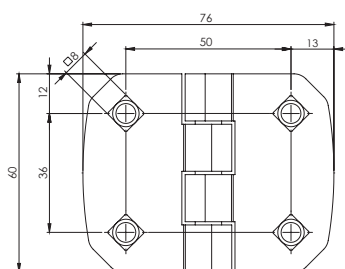
ПОКРЫТИЕ	Код
Хром	1
Черное напыление	2

МАТЕРИАЛ	Код
Сплав ЦАМ1774ZnAl4Cu	1

МАТЕРИАЛ	
Состав изделия	Сплав ЦАМ1774ZnAl4Cu
Штифт	Сталь



60x76 mm

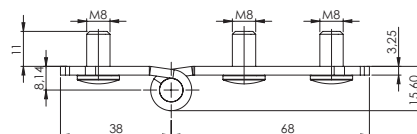
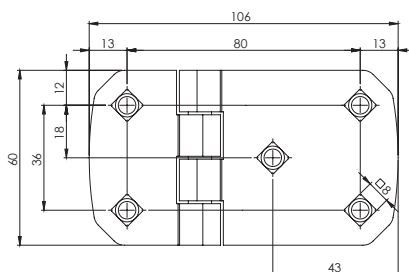


Версия

V1



60x106 mm

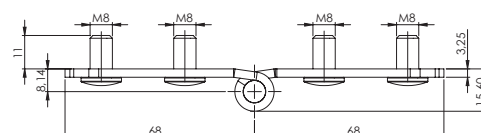
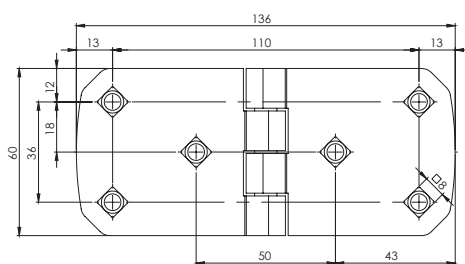


Версия

V2



60x136 mm



Версия

V3

Примечание:

Метизы поставляются в комплекте!

Код Версия Покрытие

360

V

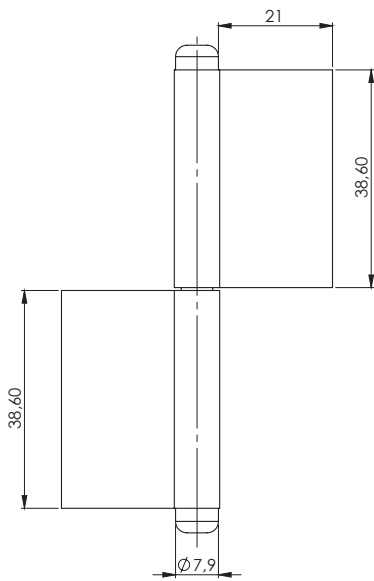
F

МАТЕРИАЛ	
Состав изделия	Сталь
Штифт	Сталь

ПОКРЫТИЕ	Код
Хром	1
Черное напыление	2

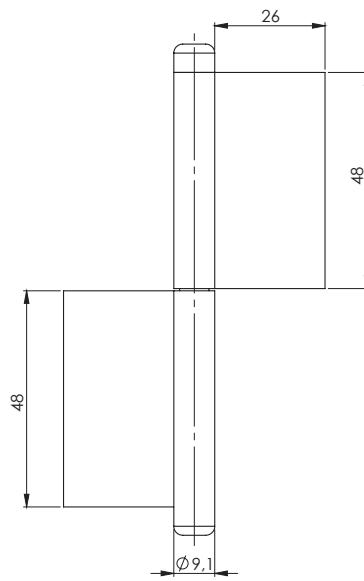
Листовая петля под сварку стальная без покрытия

313



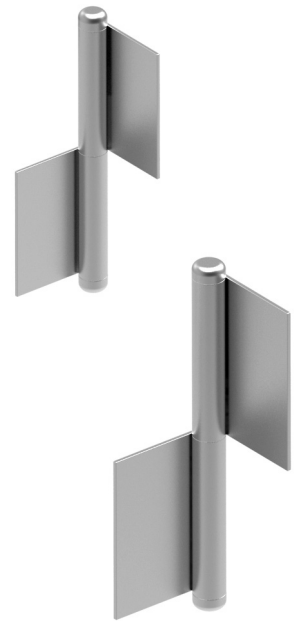
Код

313-8



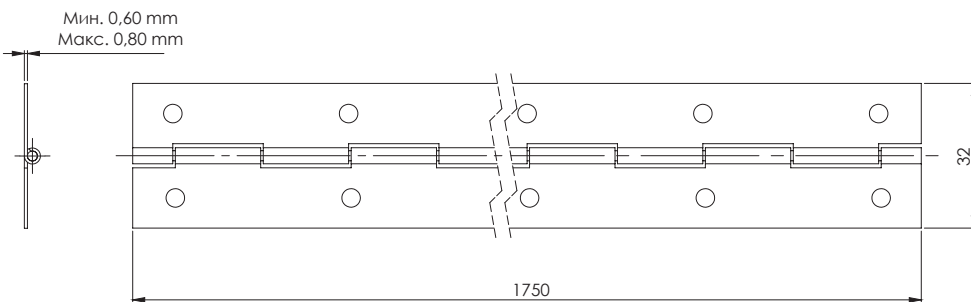
Код

313-10



175 см Петля рояльная

316



Код Толщина изделия

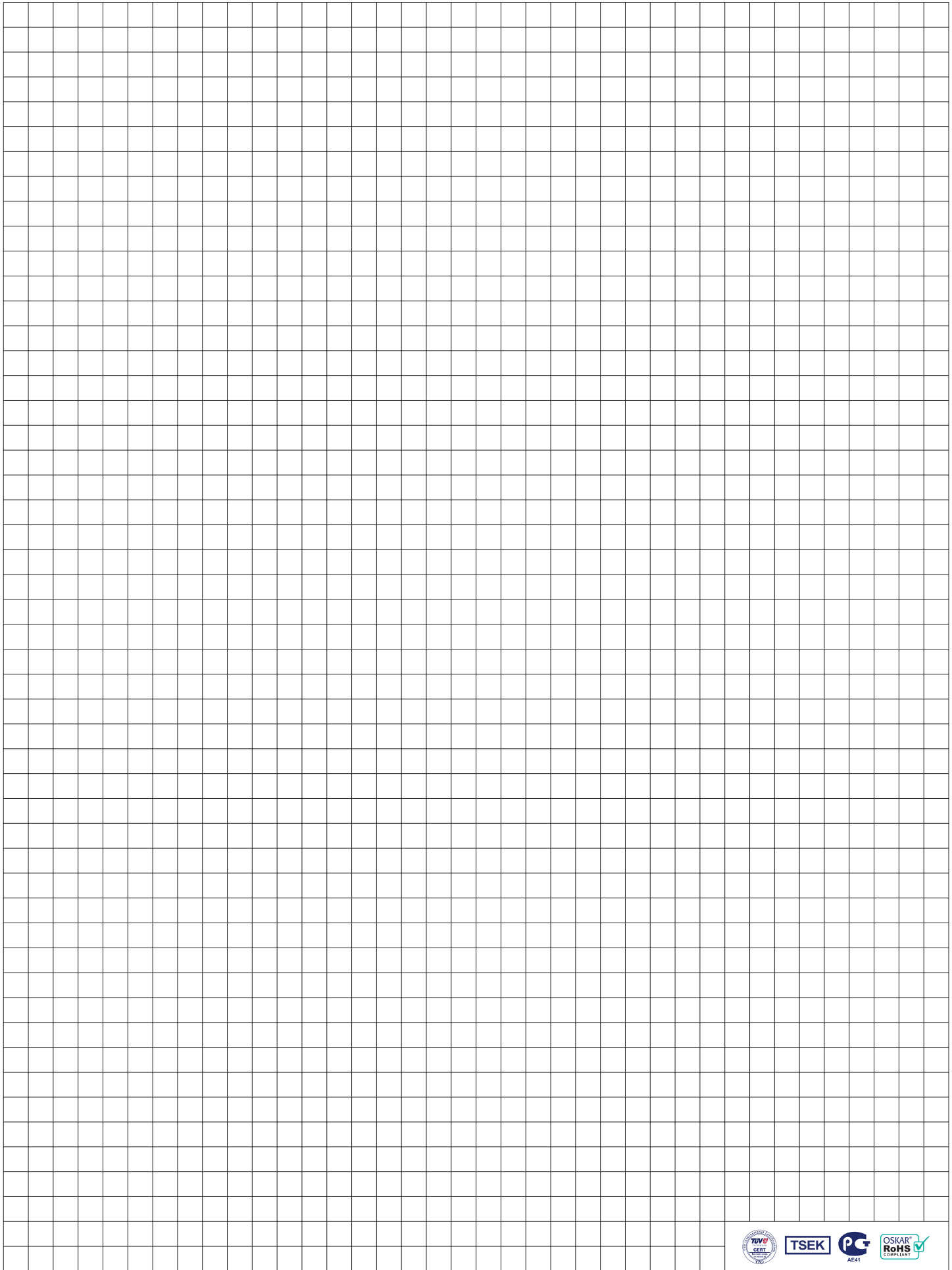
316

T

Толщина изделия	Код
0,60 mm	1
0,80 mm	2

МАТЕРИАЛ

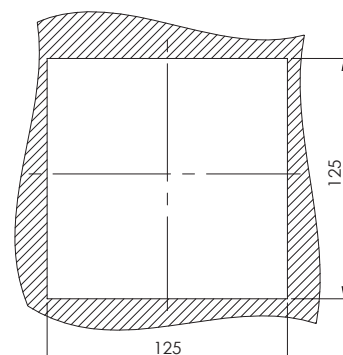
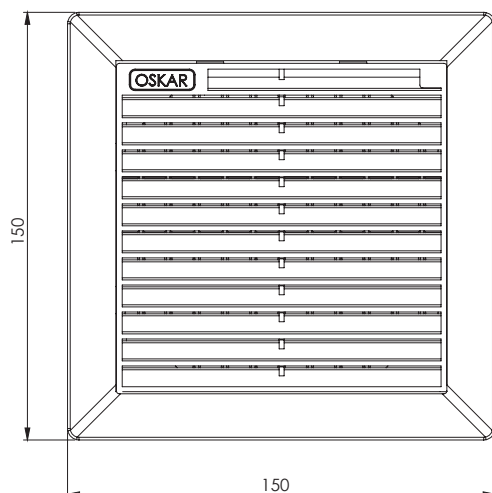
Состав изделия	Сталь
----------------	-------





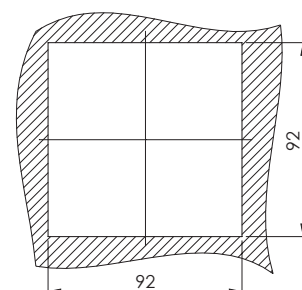
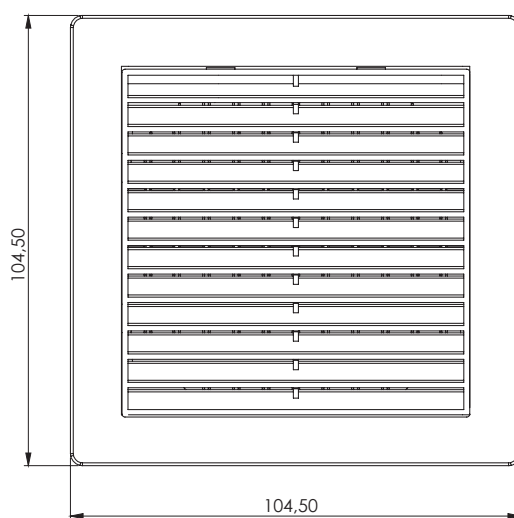
Аксессуары для шкафов





Версия

V1



Версия

V2

Электрические панели,
компьютерные шкафы,
различное оборудование

Код Версия Покрытие

701

V

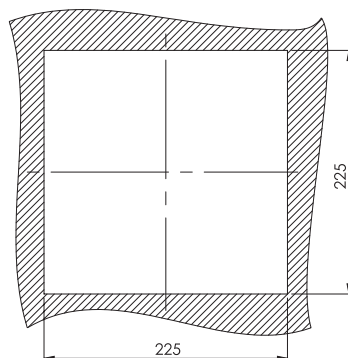
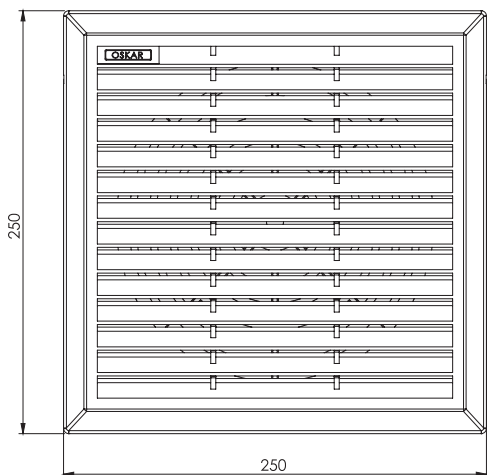
F

Материал	
Изделие	Пластик АБС

Покрытие	Код
Цвет по Ral 7032	4
Цвет по Ral 7035	5
Цвет по Ral 9005 Черный	6



Вентиляционная решётка с фильтром **701-2**

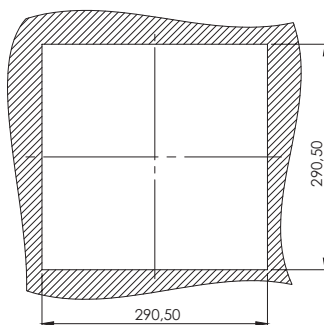
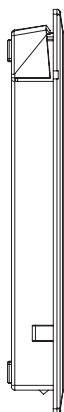
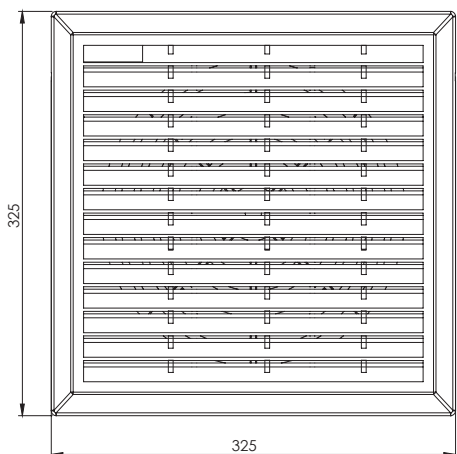


Код Покрытие

701-2

F

Вентиляционная решётка с фильтром **701-3**



Код Покрытие

701-3

F

Электрические панели,
компьютерные шкафы,
различное оборудование

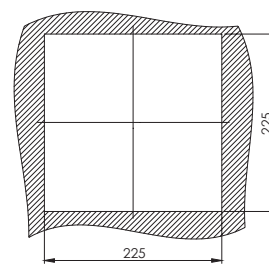
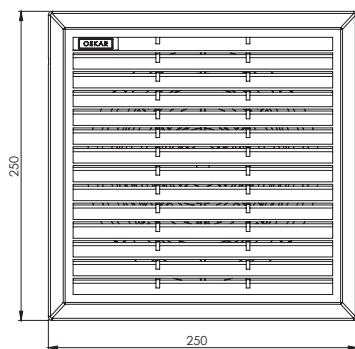
Покрытие	Код
Цвет по Ral 7032	4
Цвет по Ral 7035	5
Цвет по Ral 9005 Черный	6

Материал	
Изделие	Пластик АБС

Аксессуары для шкафов

701-2F

Вентиляционная решётка с вентилятором



Код Покрытие

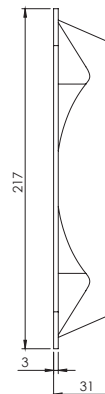
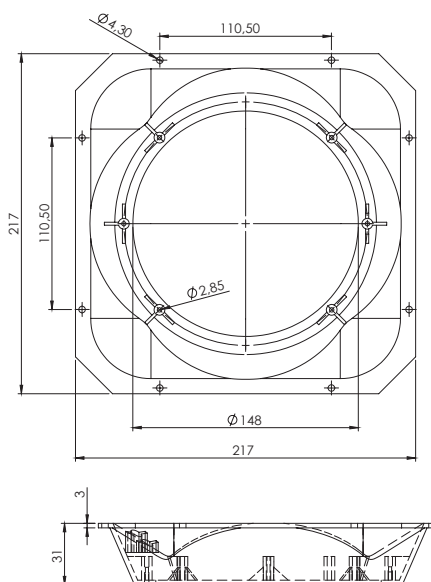
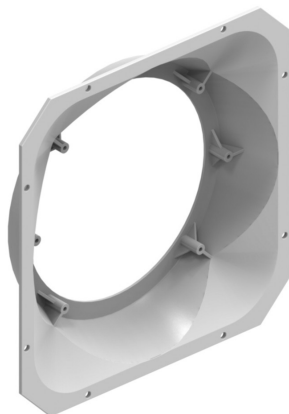
701-2F

F

Покрытие	Код
Цвет по Ral 7032	4
Цвет по Ral 7035	5
Цвет по Ral 9005 Черный	6

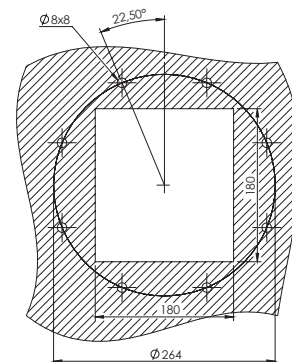
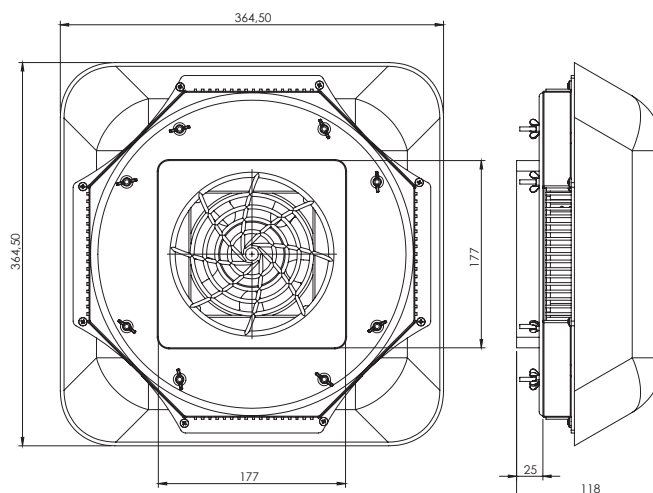
701-4

Кожух вентилятора



701-5

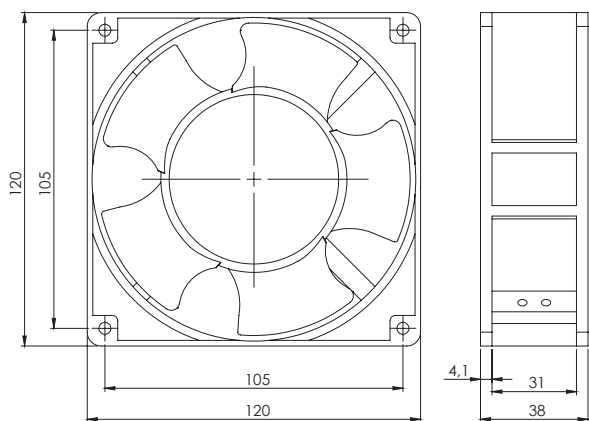
Потолочный вентилятор



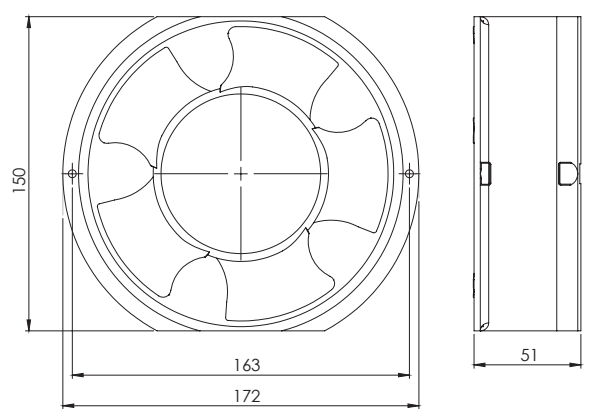
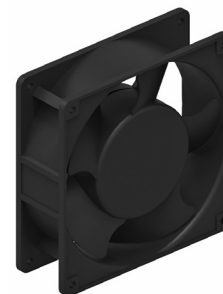
Код	М ³ /час
701-5.54	360 М ³ /час
701-5.28	600 М ³ /час
701-5.29	1200 М ³ /час

Вентилятор

704



Характеристики	
Габаритные размеры	120x120x38 мм
Напряжение	220/240
Номинальная мощность	22/21 w/sn
Частота сети	50/60hz
Производительность	82/95 м³



Характеристики	
Габаритные размеры	172x150x51 мм
Напряжение	220/240
Номинальная мощность	32/31 w/sn
Частота сети	50/60hz
Производительность	176/178 м³

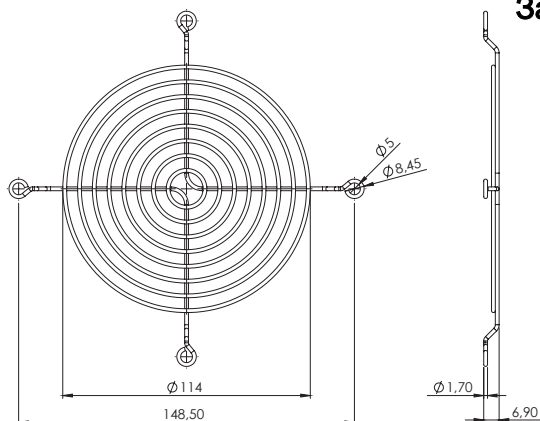
Вентилятор

704-1



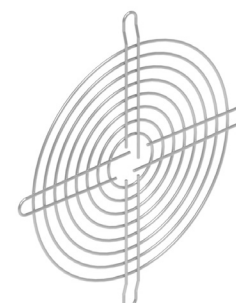
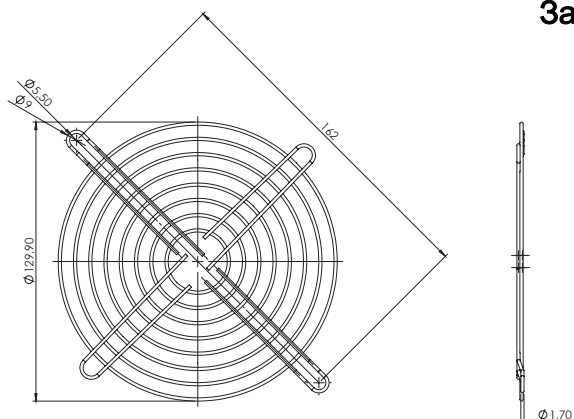
Защитная решётка вентилятора

704-2



Защитная решётка вентилятора

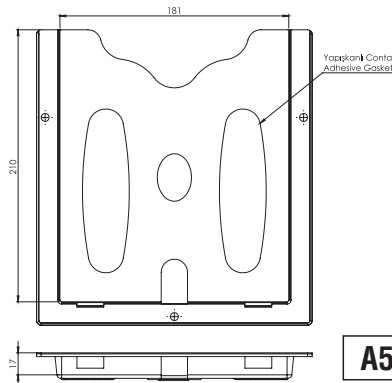
704-3



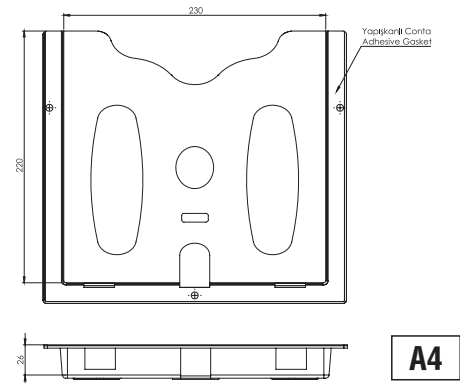
Аксессуары для шкафов

226-227

Карман для документации



A5



A4

Материал

Изделие Полистирол

Код Покрытие
226 **F**

Покрытие

Код

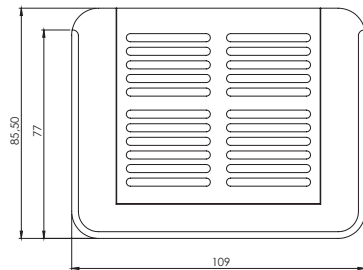
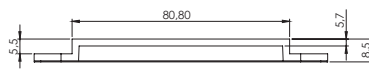
Цвет по Ral 7032 4

Цвет по Ral 7035 5

Код Покрытие
227 **F**

726

Решётка -фильтр



Материал

Изделие Пластик АБС

Код Покрытие
726 **F**

Покрытие

Код

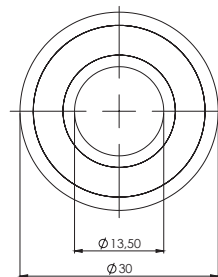
Цвет по Ral 7032 4

Цвет по Ral 7035 5

Цвет по Ral 9005 Черный 6

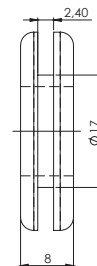
802

Уплотнительное резиновое кольцо



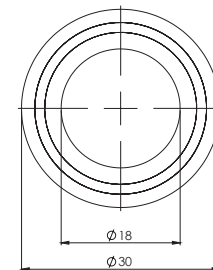
Версия

V1



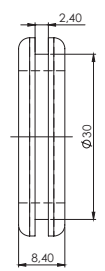
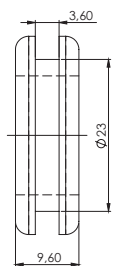
Версия

V2



Версия

V3



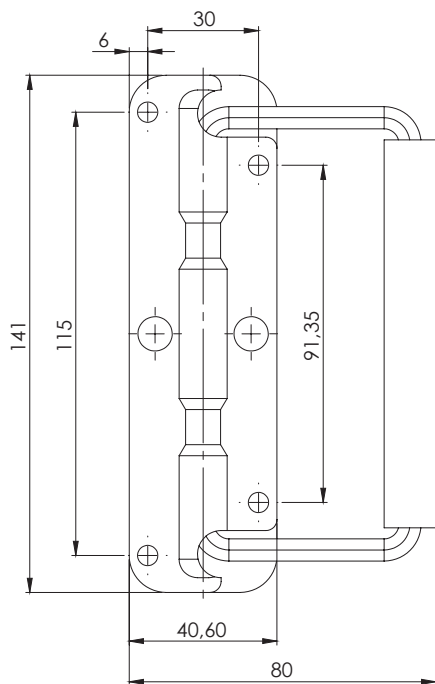
Электрические панели,
компьютерные шкафы,
различное оборудование

Материал

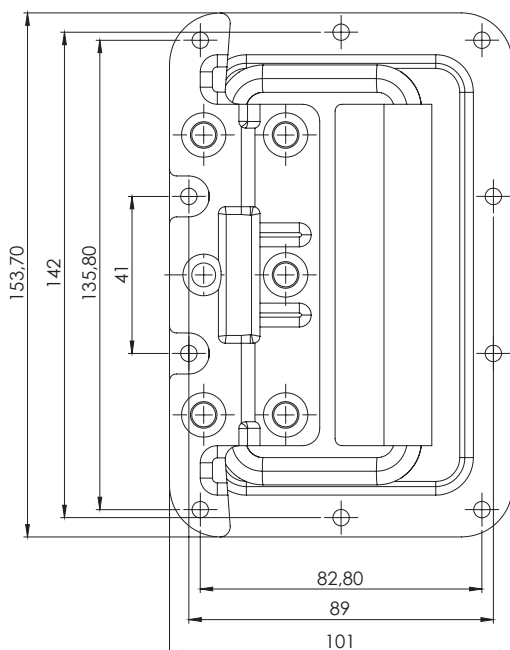
Изделие Резина

Код Версия
802 **V**

Ручка металлическая



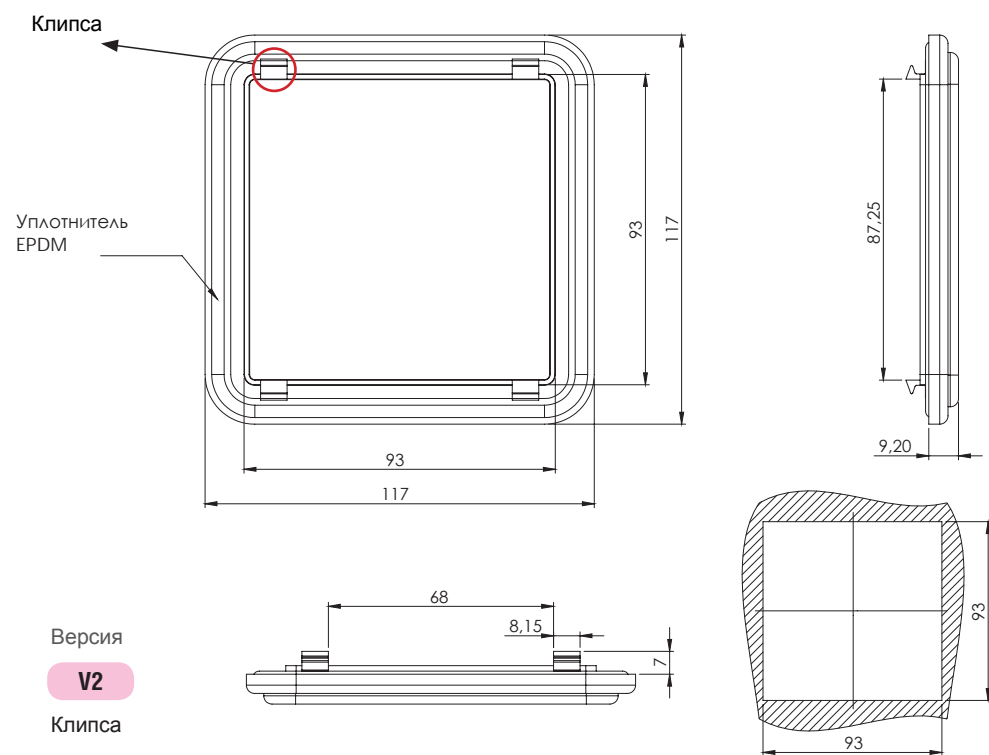
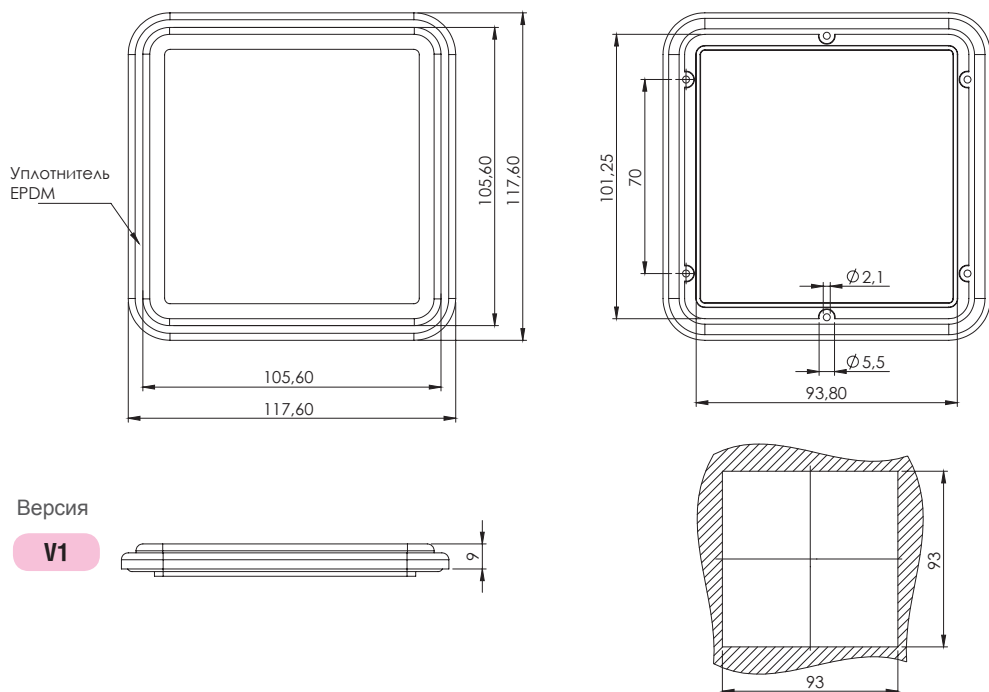
Ручка металлическая



ПРИМЕНЕНИЕ:
Металлические
ящики,
различное
оборудование

Материал

Изделие Сталь

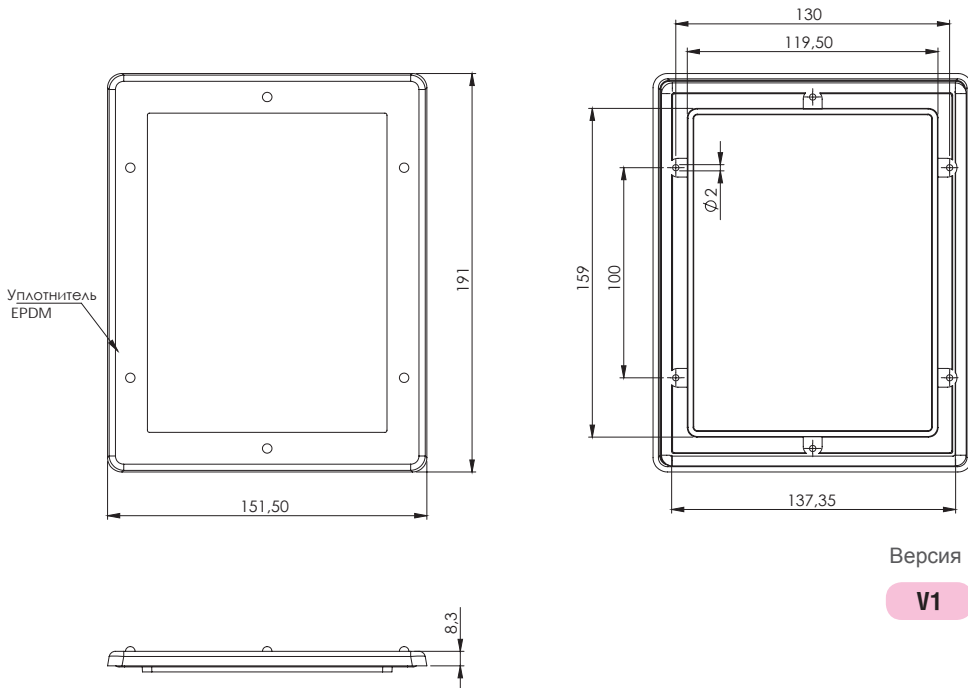


ПРИМЕНЕНИЕ:

Электрические панели,
компьютерные шкафы,
различное оборудование

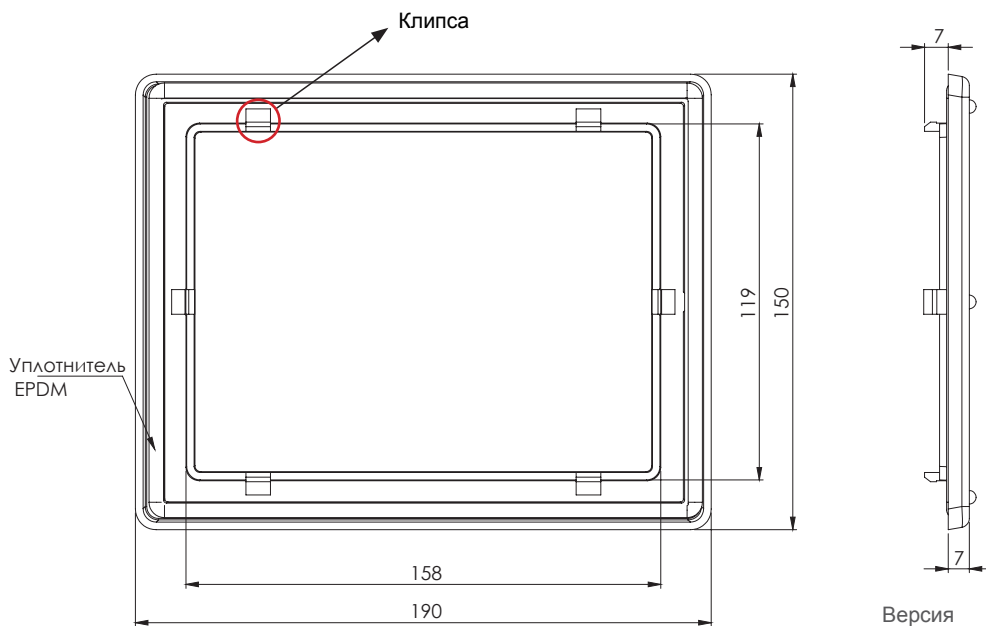
Код	Версия
717	V

Материал	
Изделие	Поликарбонат с уплотнением 3 мм EPDM



Версия

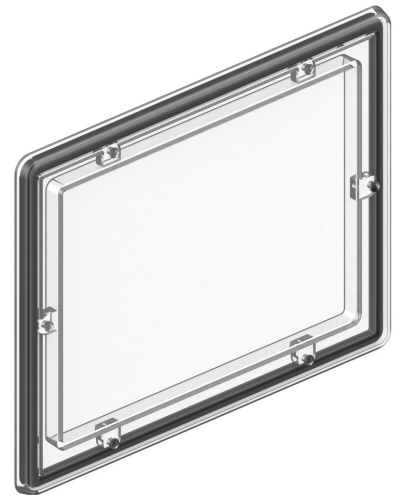
V1



Версия

V2

Клипса



Код Версия

718

V

ПРИМЕНЕНИЕ:

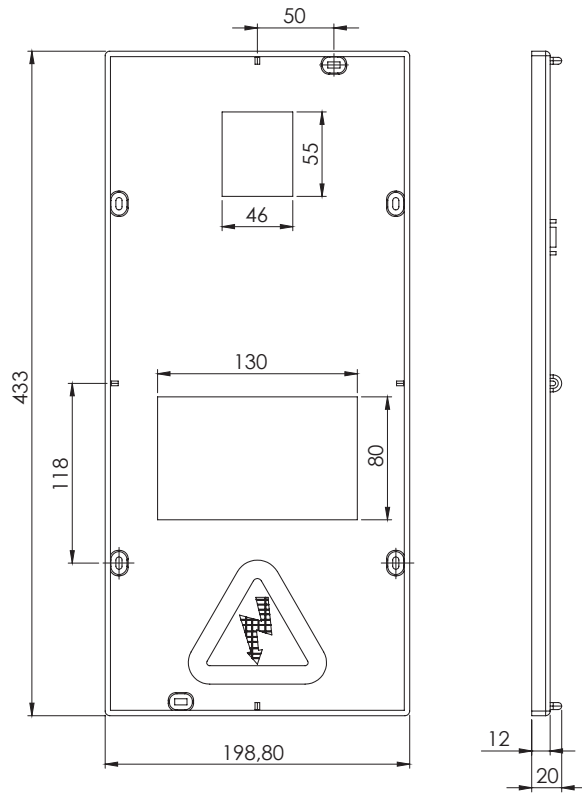
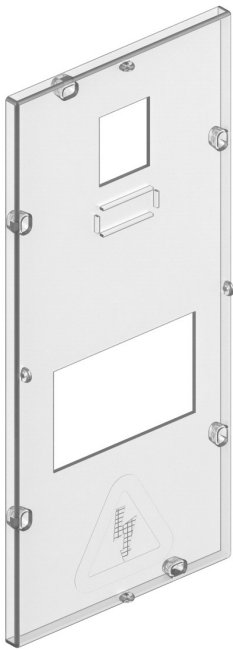
Электрические панели,
компьютерные шкафы,
различное оборудование

Материал

Изделие Поликарбонат с
уплотнением 3 мм EPDM

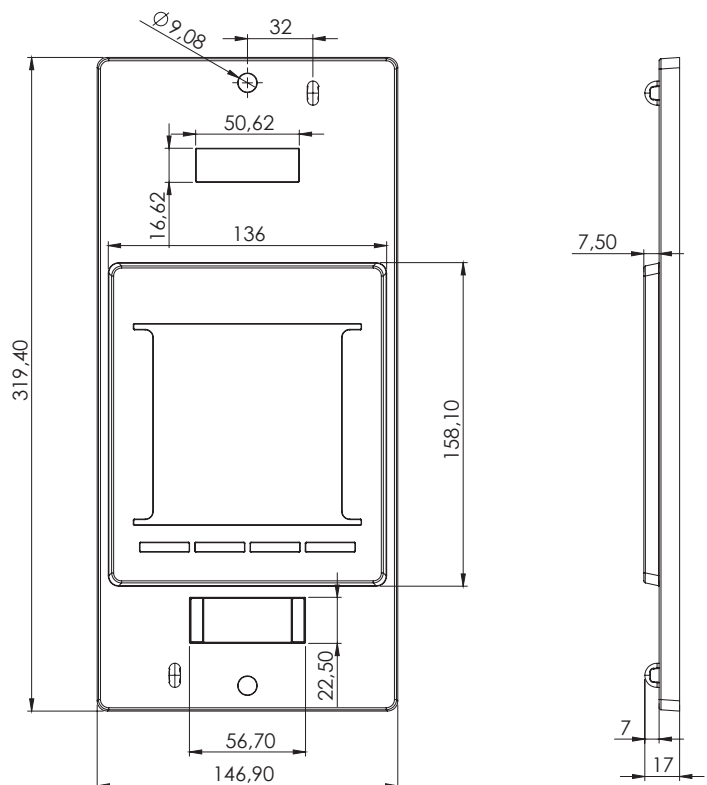
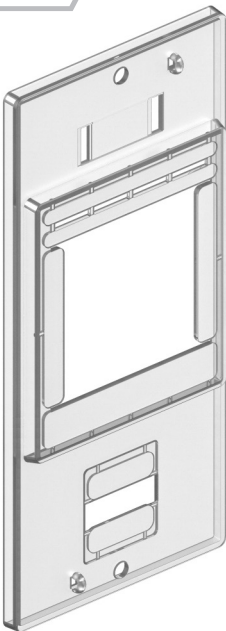
719

Панель для счётчика



719-2

Панель для счётчика

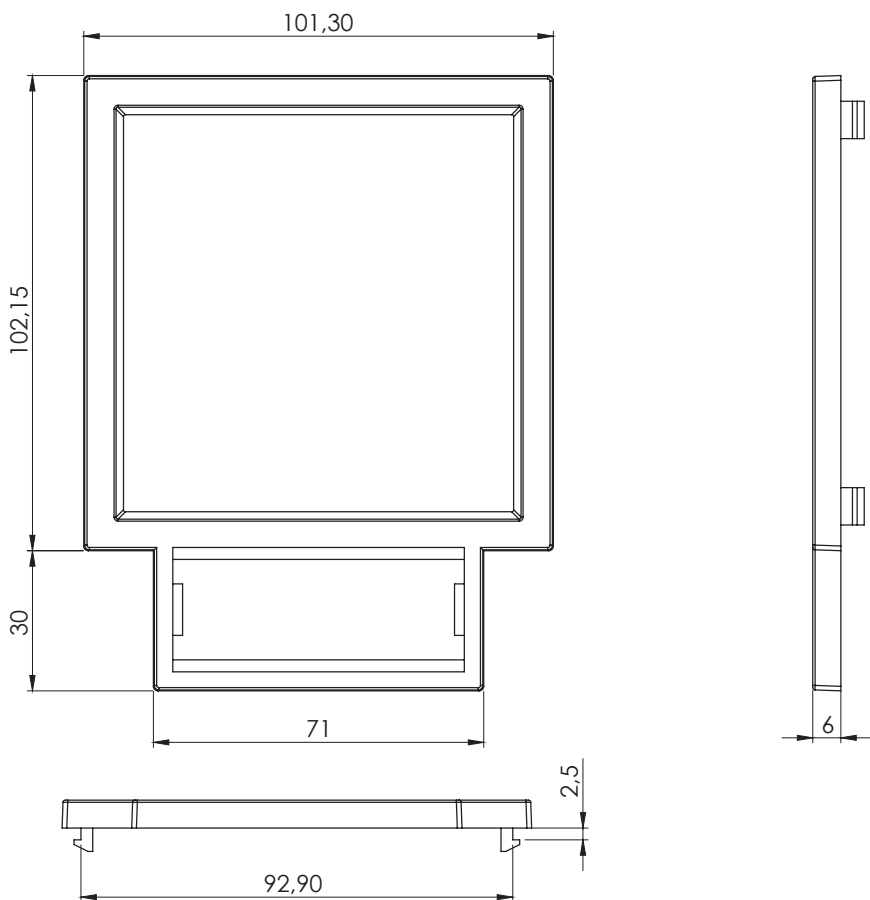


ПРИМЕНЕНИЕ:

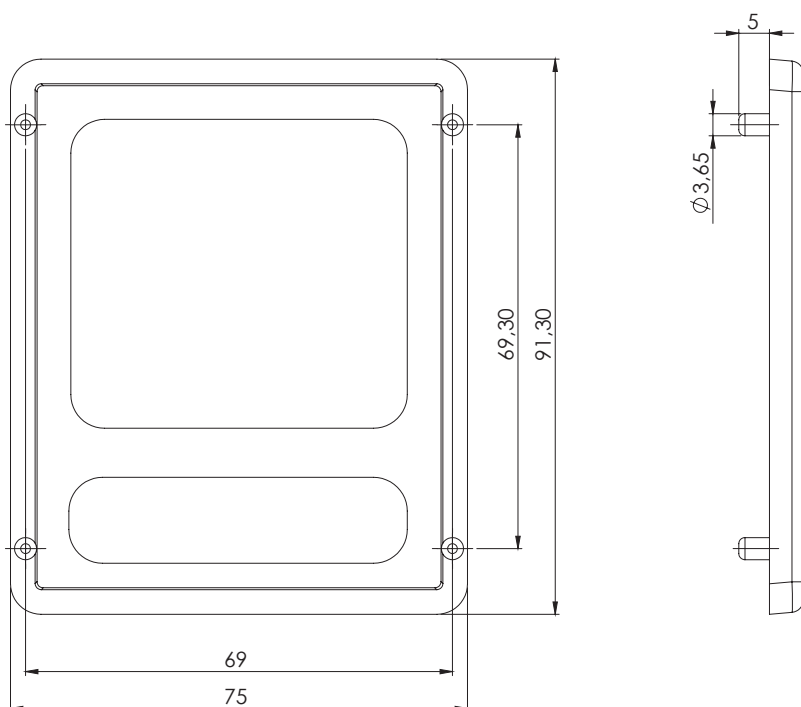
Электрические панели

Материал

Изделие Поликарбонат



Материал	
Изделие	Пластик АБС
Окно	Поликарбонат



ПРИМЕНЕНИЕ:
Электрические
панели и щиты

Материал	
Изделие	Пластик

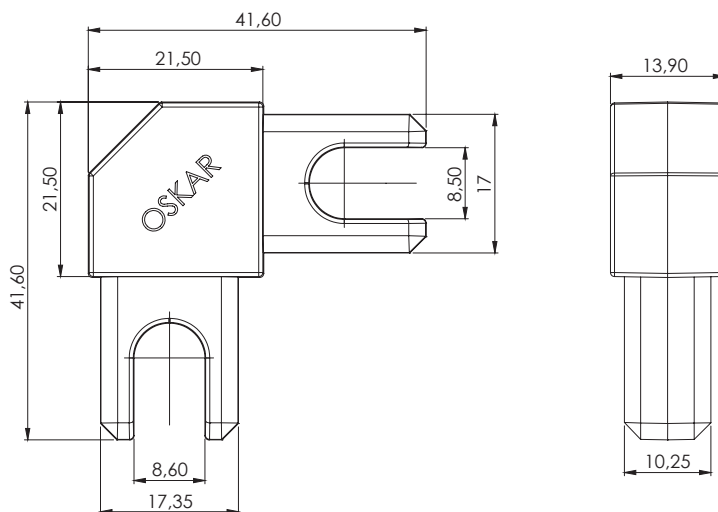
022

Монтажный уголок



Материал

Изделие Полиамид



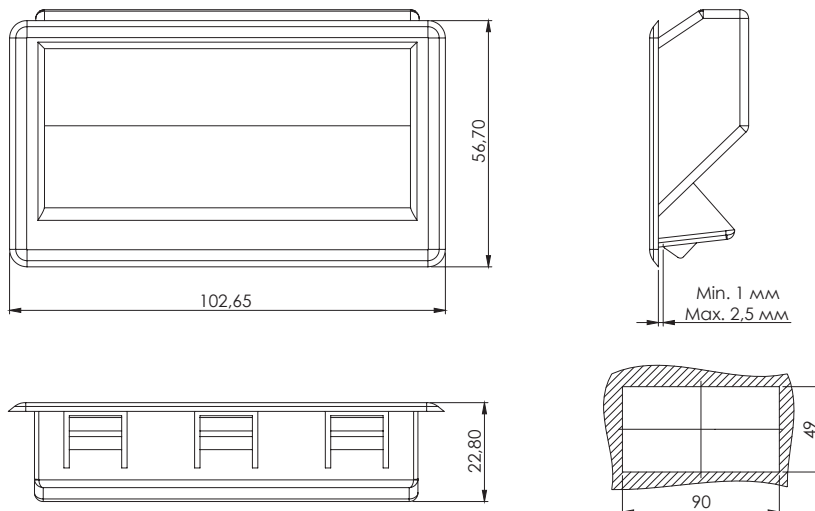
703

Ручка потайная



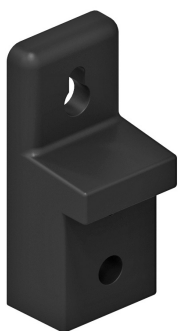
Материал

Изделие Полиамид



705

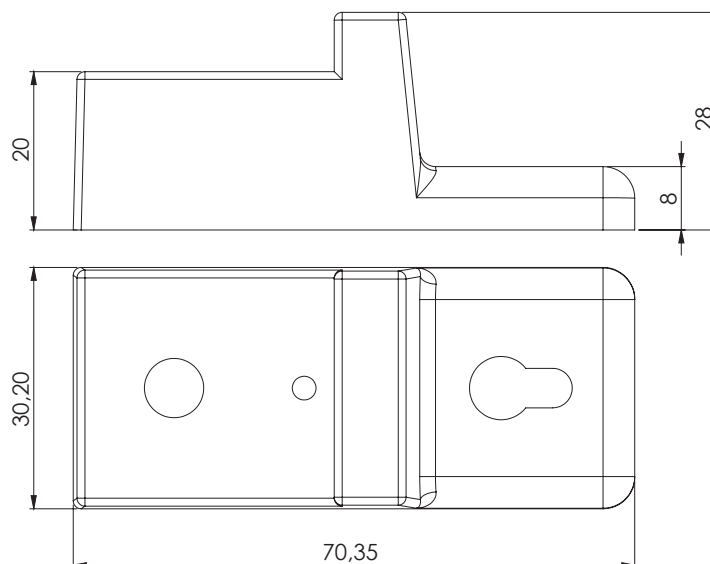
Полка монтажная



Материал

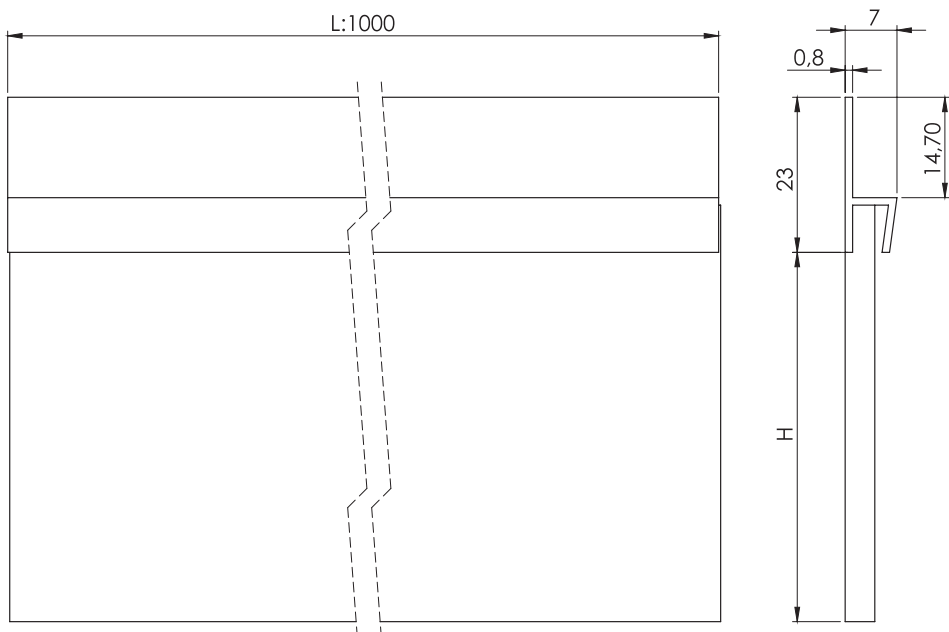
Изделие Полиамид

ВНУТРЕННИЕ ДЕТАЛИ Сталь



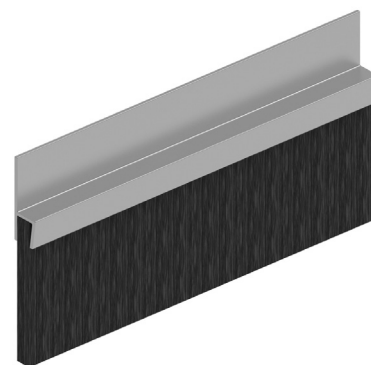
Щетка пылезащитная для дверей

024



H	30	40	50	60	70	80	90	100
----------	----	----	----	----	----	----	----	-----

Код Высота
ворса
024 **H**

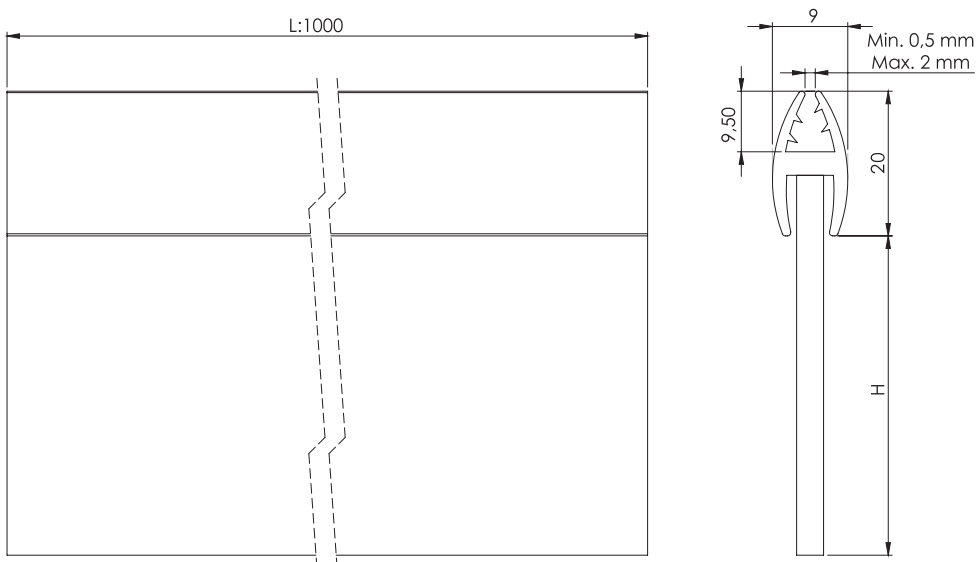


Материал

Основание Алюминий

Щетка пылезащитная для дверей

025



H	30	40	50	60	70	80	90	100
----------	----	----	----	----	----	----	----	-----

Код Высота
ворса
025 **H**



ПРИМЕНЕНИЕ:

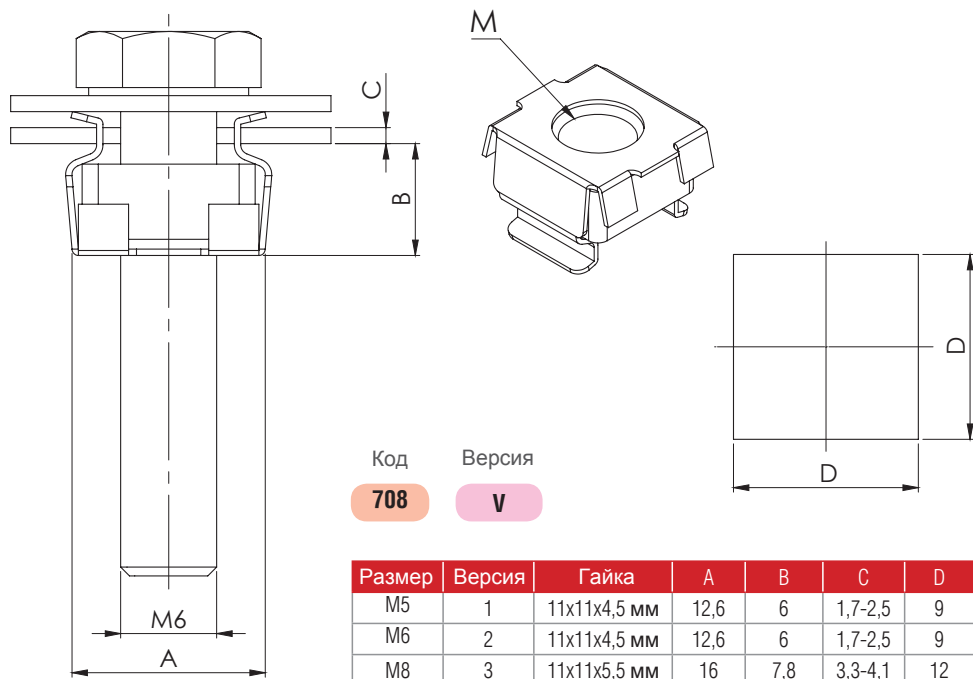
Электрические панели,
компьютерные шкафы,
различное оборудование

Материал

Основание Полиамид

708

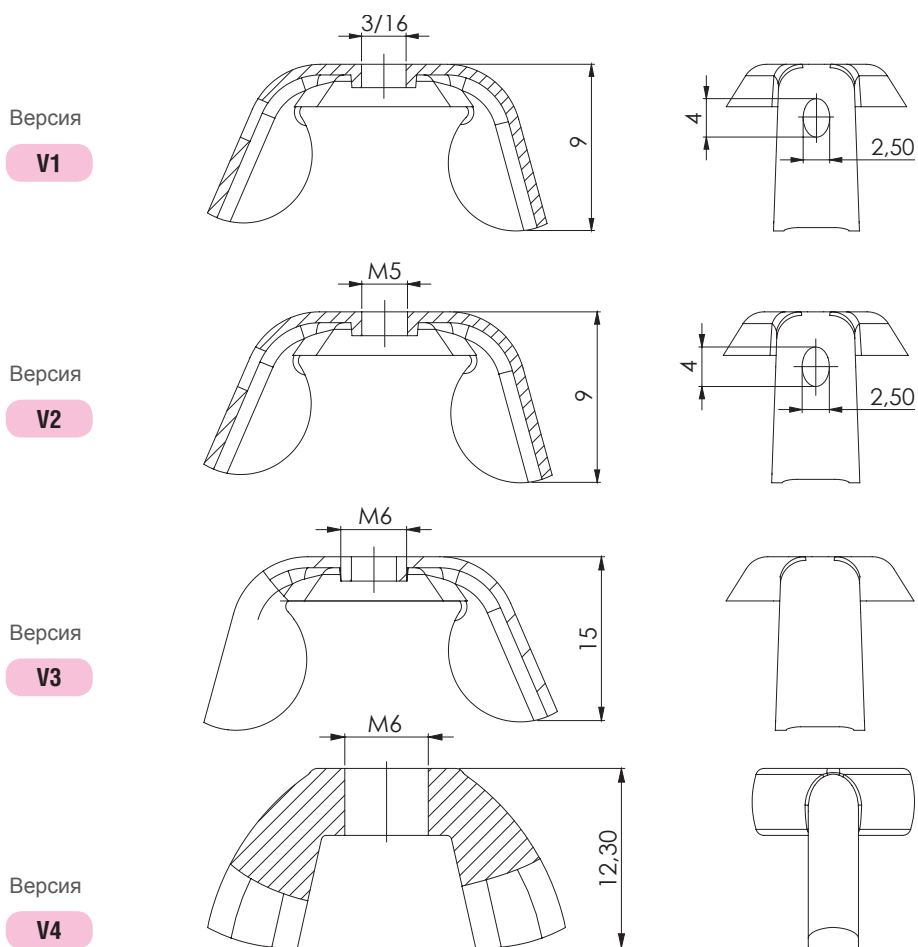
Гайка закладная



Материал	
Изделие	Сталь

716

Гайка "Барашек"



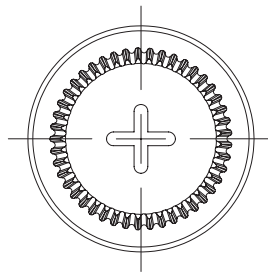
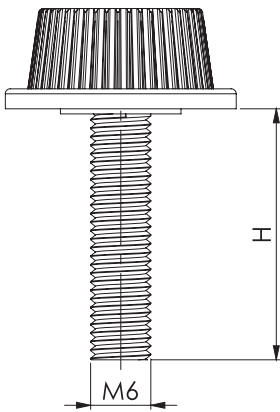
Электрические панели,
компьютерные шкафы,
различное оборудование

Материал	
V1: Сталь	
V2: Сталь	
V3: Сталь	
V4: Сталь	

Аксессуары для шкафов

Винт с пластиковой головкой

707ТВ



H	20	25	30	35
----------	----	----	----	----

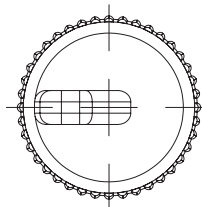
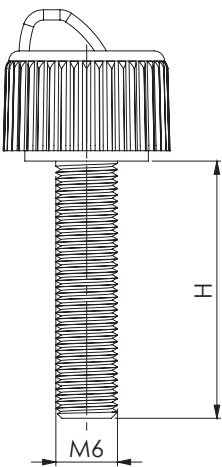


Материал

Ручка	Полиамид
Резьбовая часть	Сталь

Винт с пластиковой головкой

707



H	10	15	20	25	30	35
----------	----	----	----	----	----	----

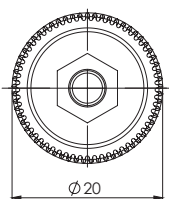
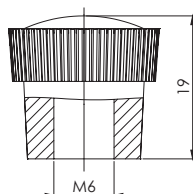
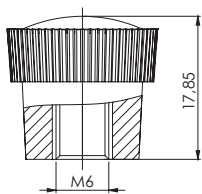


Материал

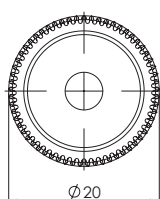
Ручка	Полиамид
Резьбовая часть	Сталь

Ручка пластиковая с латунной резьбой

720



V1



V2

Код Версия

720

V



Версия

V1



Версия

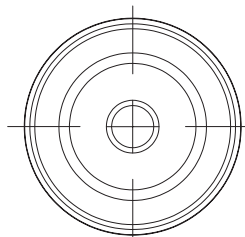
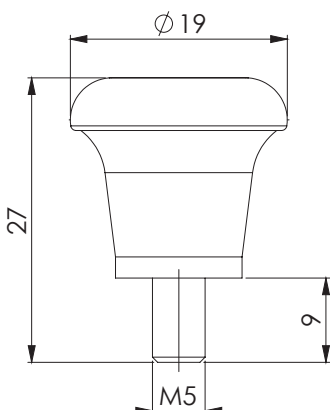
V2

Материал

Ручка	Полиамид
Резьба	Латунь

Ручка пластиковая с винтом

215



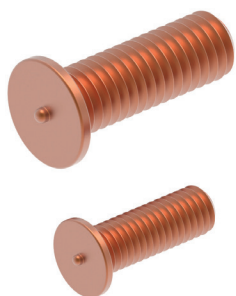
Материал

Ручка	Пластик
Резьба	Сталь

Аксессуары для шкафов

1001
1023

Шпилька сварная

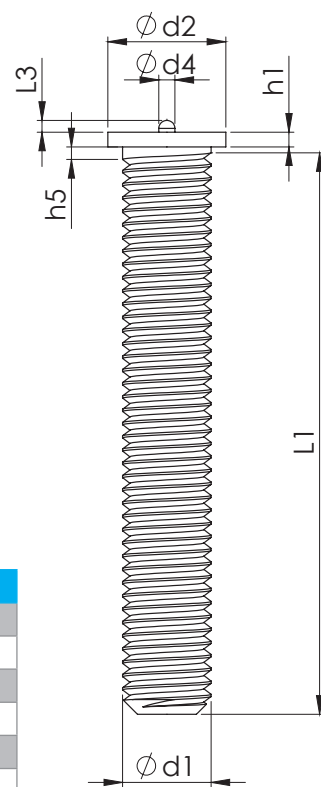


Код	Размер
1001	M4X8
1002	M4X10
1003	M4X12
1004	M4X16
1005	M4X20
1006	M4X25
1007	M4X30

Код	Размер
1008	M5X10
1009	M5X12
1010	M5X16
1011	M5X20
1012	M5X25

Код	Размер
1013	M6X10
1014	M6X12
1015	M6X16
1016	M6X20
1017	M6X25
1018	M6X30
1019	M6X40

Код	Размер
1020	M8X12
1021	M8X16
1022	M8X20
1023	M8X25
1024	M8X30
1025	M8X40



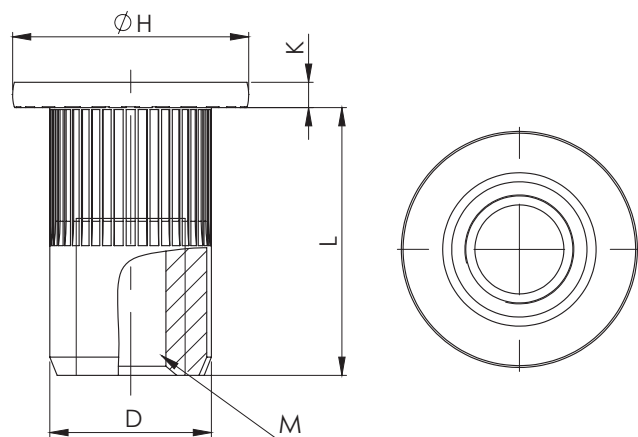
Характеристики							
	d1	L1	d2±0,2 мм	d4±0,8 мм	L3±0,08 мм	Max. h5mm	h1±0,2 мм
M4x0,7	M4	8,10,12,16,20,25,30	6,5	0,9	0,6	6,5	0,7...1,4
M5x0,8	M5	10,12,16,20,25	7,5	1,05	0,8	7,5	0,7...1,4
M6x1,0	M6	10,12,16,20,25,30,40	7,5	1,1	0,8	7,5	0,7...1,4
M8x1,25	M8	12,16,20,25,30,40	9	1,15	0,85	9	0,8...1,4

1030
1034

Гайка заклепочная

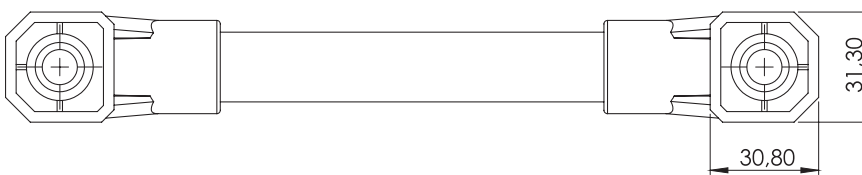
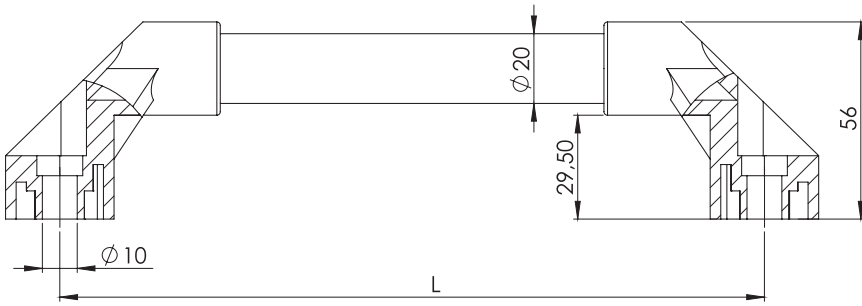


Код	Размер
1030	M4
1031	M5
1032	M6
1033	M8
1034	M10



Гайка с фланцем для заклёпки							
Внешний размер	Код	Диапазон зажима	Диаметр	L	D	H	K
M4-0,7	1030	0,3-2,5	6	10	5,9	9	0,8
M5-0,8	1031	0,3-2,5	7	12	6,9	10	1
M6-1,0	1032	0,5-3,0	9	14,5	8,9	13	1,5
M8-1,25	1033	0,5-3,0	11	17	10,9	15,5	1,5
M10-1,5	1034	1,0-3,5	13	19,5	12,5	17,5	2

Электрические панели,
компьютерные шкафы,
различное оборудование



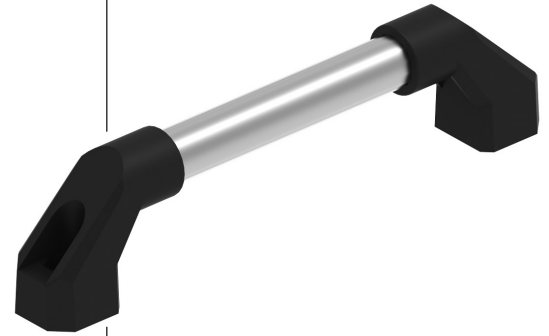
Код Длина

706

L

L	200 мм	300 мм	400 мм	500 мм
----------	--------	--------	--------	--------

Возможно исполнение других размеров

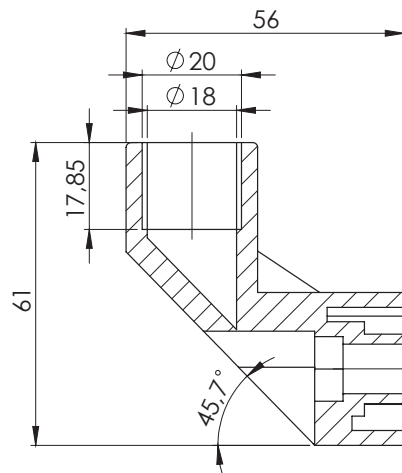
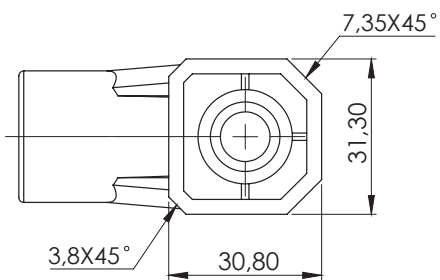
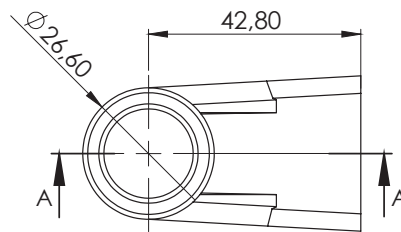
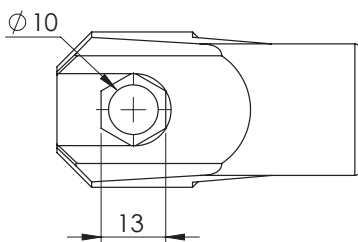


Материал

Деталь крепления	Полиамид
Ручка	Алюминий
Покрытие	Матовое анодирование

Деталь крепления

706-A



Угол А-А

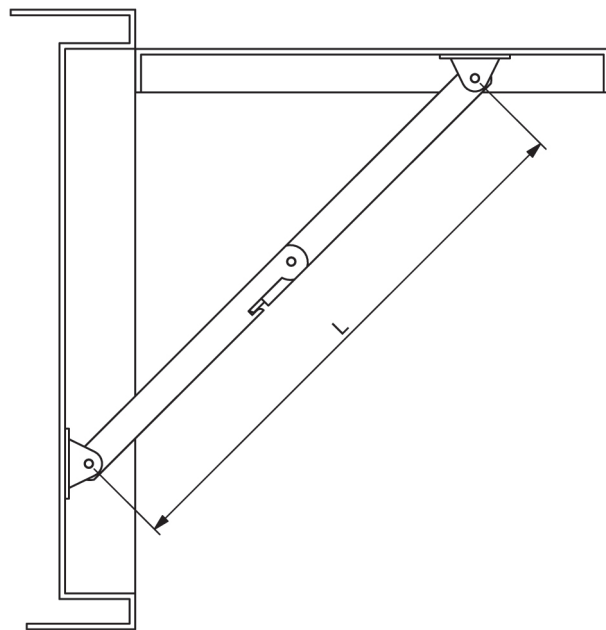
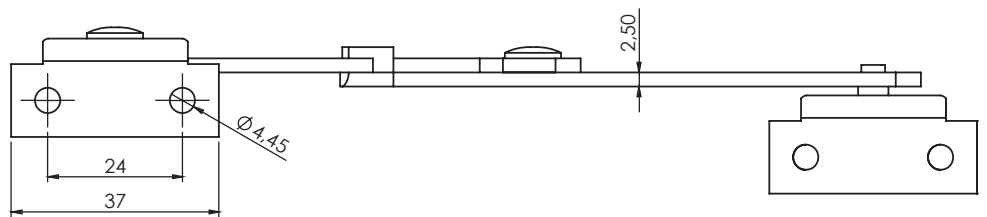
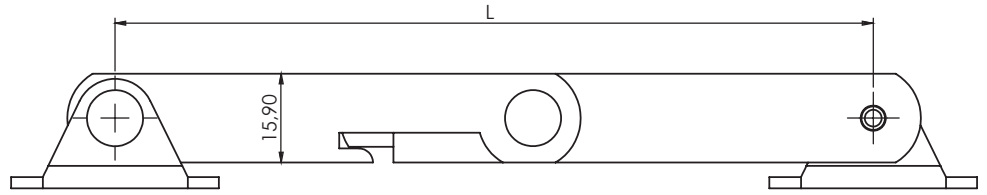


ПРИМЕНЕНИЕ:

Электрические панели, компьютерные шкафы, различное оборудование

Материал

Деталь крепления	Полиамид
------------------	----------



ПРИМЕНЕНИЕ:
Электрические панели,
компьютерные шкафы,
различное оборудование

Материал	
Изделие	Сталь
Покрытие	Цинк

Код

Длина

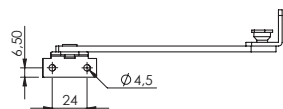
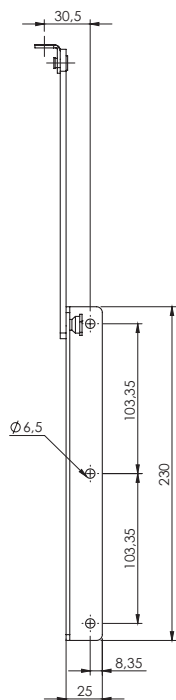
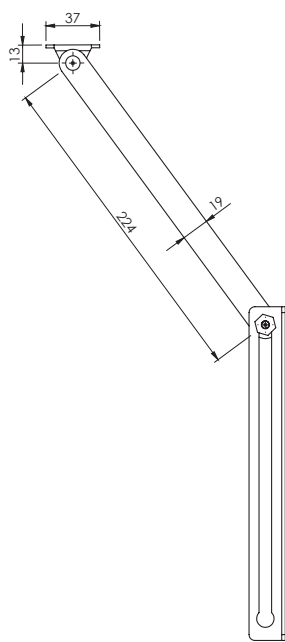
213

L

L/R

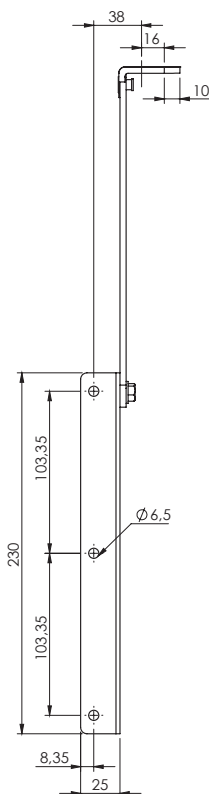
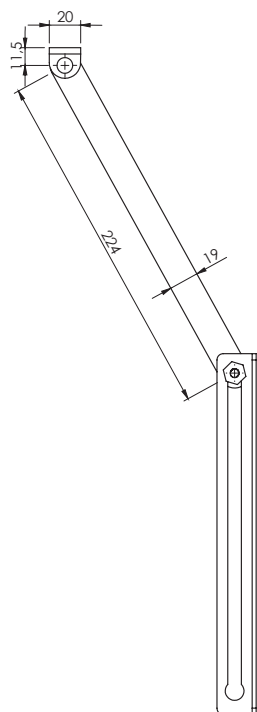
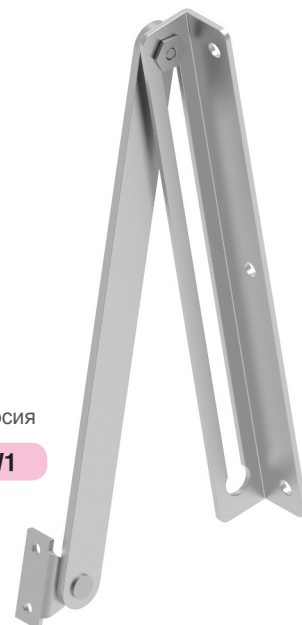
Правый
Левый

L	135 мм	202 мм	290 мм
---	--------	--------	--------



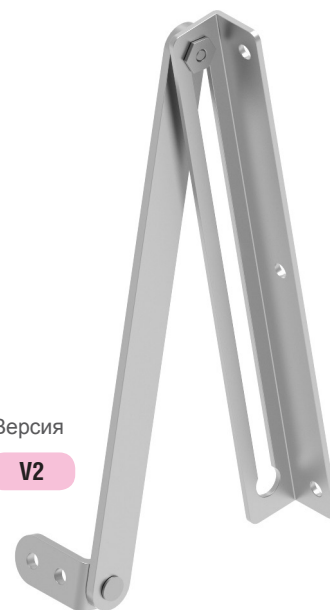
Версия

V1



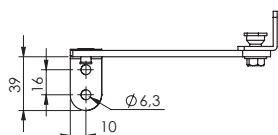
Версия

V2



ПРИМЕНЕНИЕ:

Электрические панели, компьютерные шкафы, различное оборудование



Код Версия

552

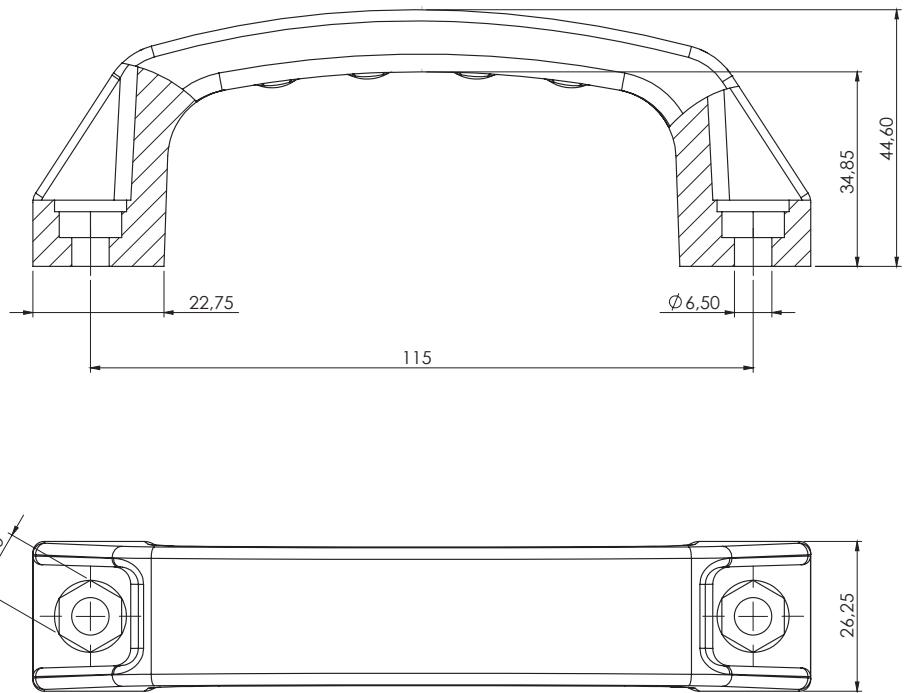
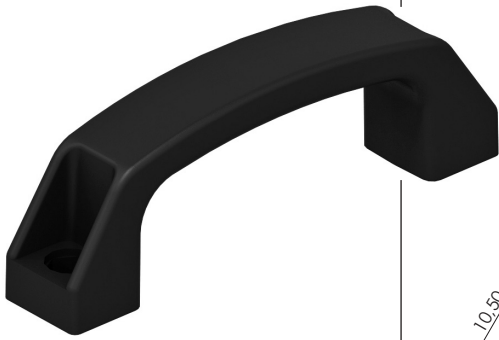
V

Материал	
Изделие	Сталь
Покрытие	Цинк

Аксессуары для шкафов

706-115

Ручка полиамидная



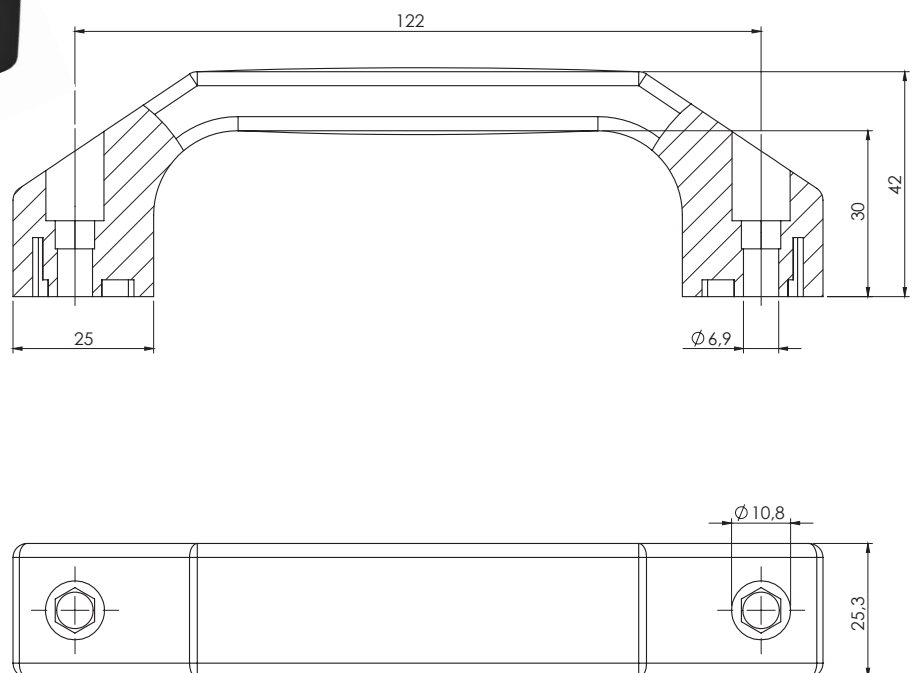
706-122

Ручка полиамидная



ПРИМЕНЕНИЕ:

Электрические панели,
компьютерные шкафы,
различное оборудование



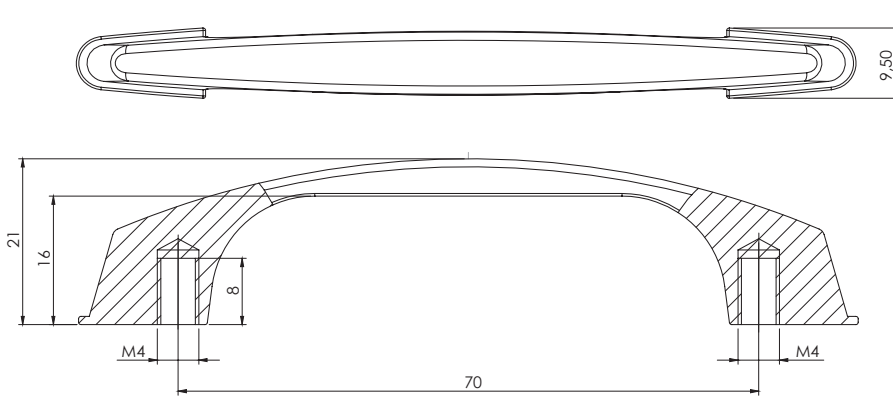
Материал

Изделие Полиамид

Аксессуары для шкафов

Ручка мебельная

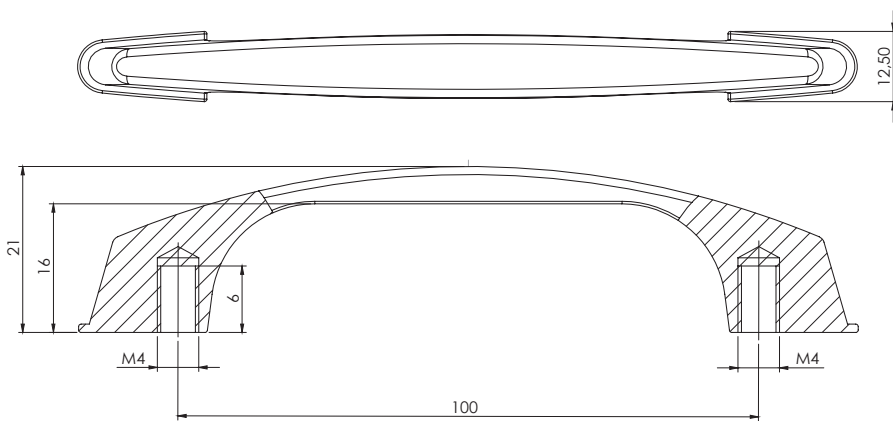
109



Материал	
Изделие	Сплав ЦАМ1774ZnAl4Cu
Покрытие	Цинк

Ручка мебельная

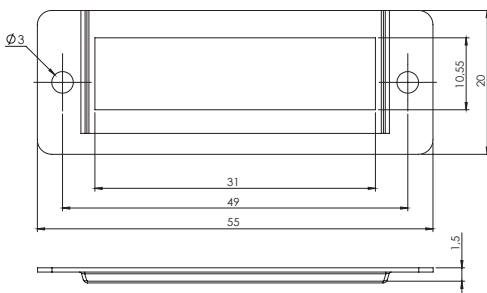
110



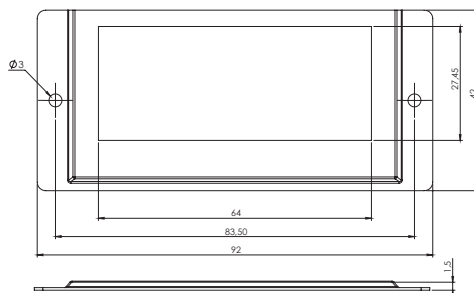
Материал	
Изделие	Сплав ЦАМ1774ZnAl4Cu
Покрытие	Цинк

Держатель таблички металлический

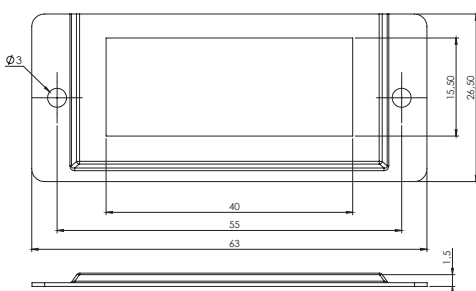
IST
01-02-03-04



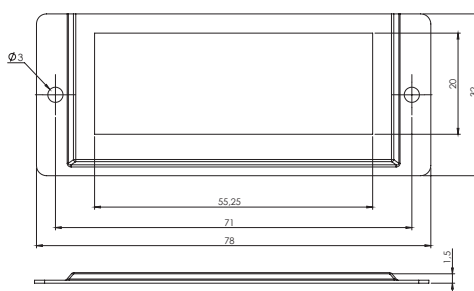
IST-01



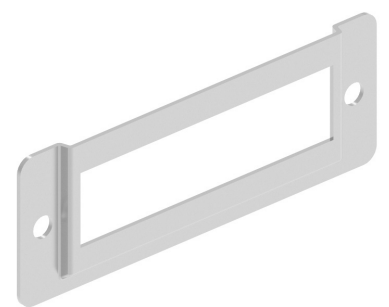
IST-03



IST-02



IST-04



ПРИМЕНЕНИЕ:

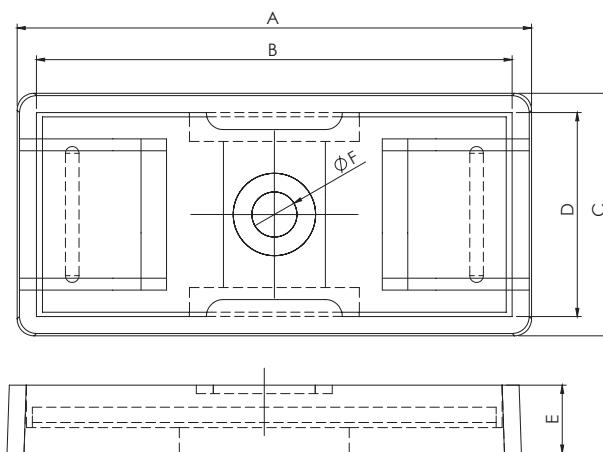
Электрические панели,
компьютерные шкафы,
различное оборудование

Материал	
Изделие	Сталь
Покрытие	Цинк

Аксессуары для шкафов

712
713
714

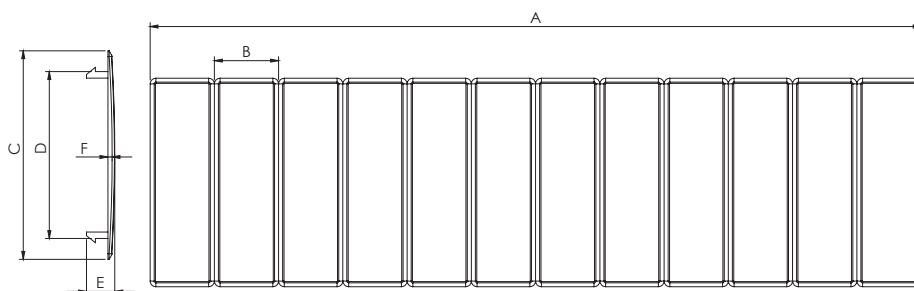
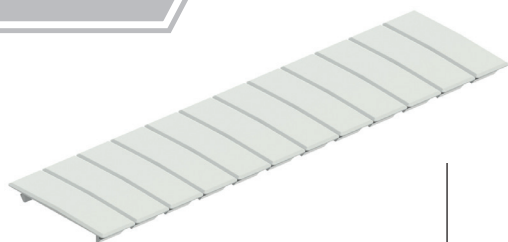
Держатель таблички пластиковый



Код	Размер	A	B	C	D	E	F
712	17x30	30	27,8	17,5	15,3	5	2,5
713	17x52	52,5	50,3	17,5	15,3	5	2,5
714	17x70	70	67,8	17,5	15,3	5	2,5

724

Фальш-панель пластиковая



Материал

Изделие Пластик

Код	A	B	C	D	E	F
724	224,1	18,7	58,7	46,3	8,1	2

803

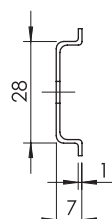
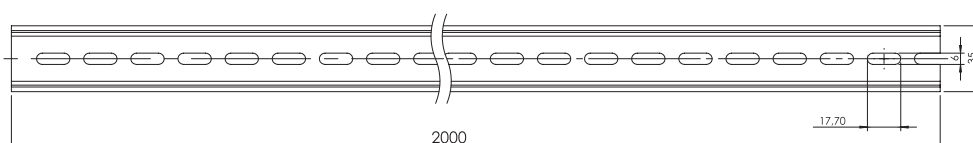
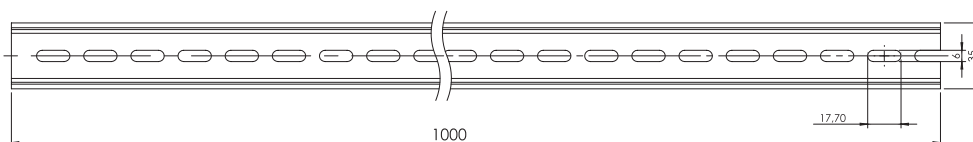
Планка монтажная

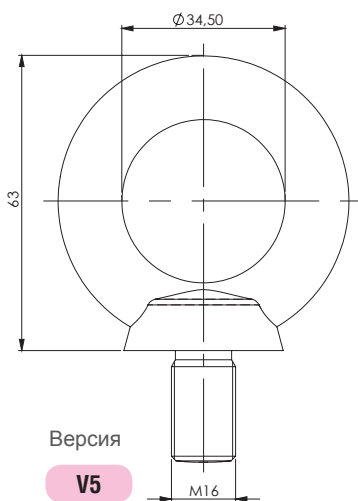
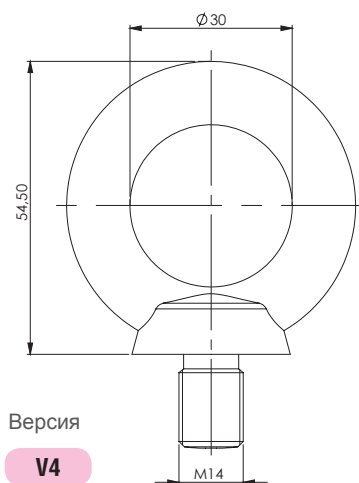
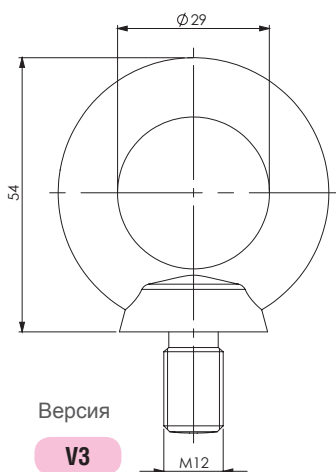
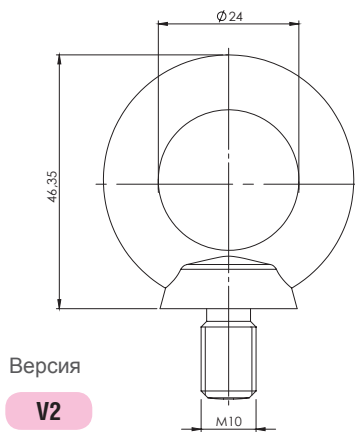
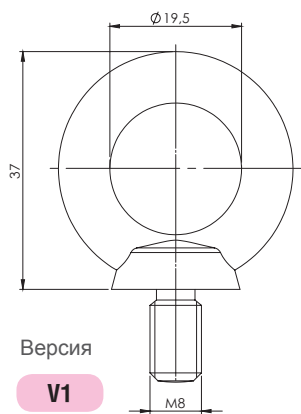


Электрические панели,
компьютерные шкафы,
различное оборудование

Материал

Изделие Сталь





Код **709** Версия **V**

M	Нагрузка
M8	140
M10	230
M12	340
M14	490
M16	700



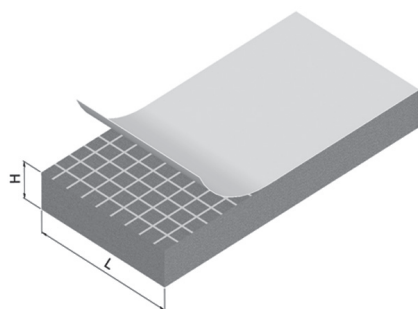
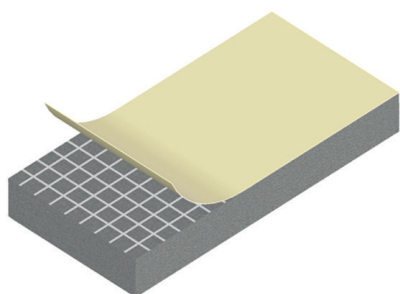
Электрические панели,
компьютерные шкафы,
различное оборудование

Материал	
Изделие	Сталь
Покрытие	Цинк

Уплотнители

404-427

Уплотнитель самоклеющийся



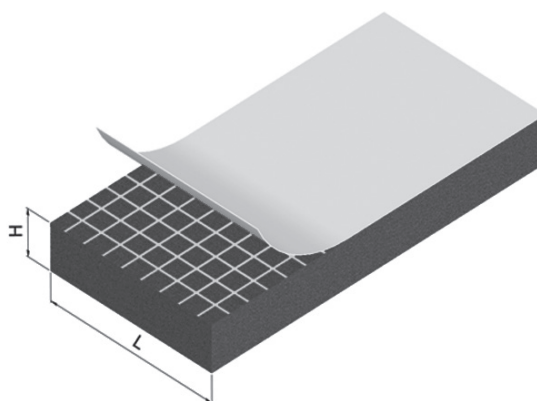
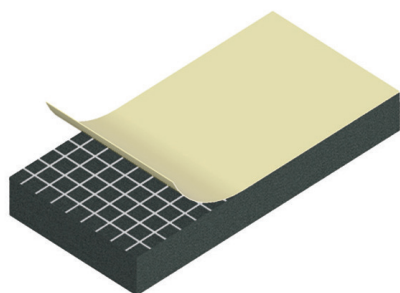
Полиэтилен

Код	H	L
404	5	10
405	5	15
406	5	20
407	5	25
408	5	30
409	5	35
410	5	40
411	3	10
412	3	15
413	3	20
414	3	25
415	3	30

E	H	L
416	3	35
417	3	40
421	10	10
422	10	15
423	10	20
424	10	25
425	10	30
426	10	35
427	10	40

431-446

Уплотнитель самоклеющийся

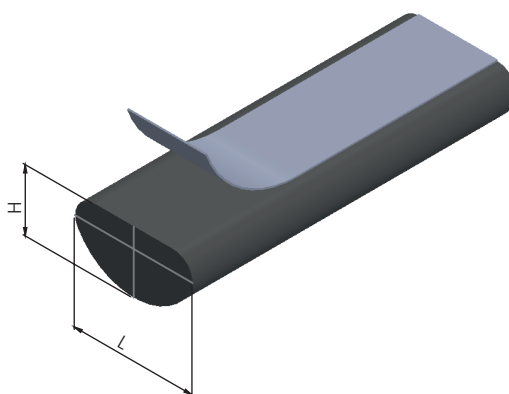
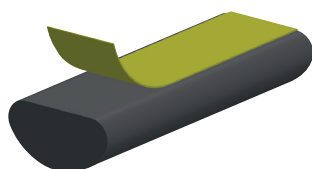


EPDM - Этилен-пропиленовый каучук

Код	H	L
431	3	10
432	3	15
433	3	20
434	3	25
435	3	30
436	3	35
441	5	10
442	5	15
443	5	20
444	5	25
445	5	30
446	5	35

460-486

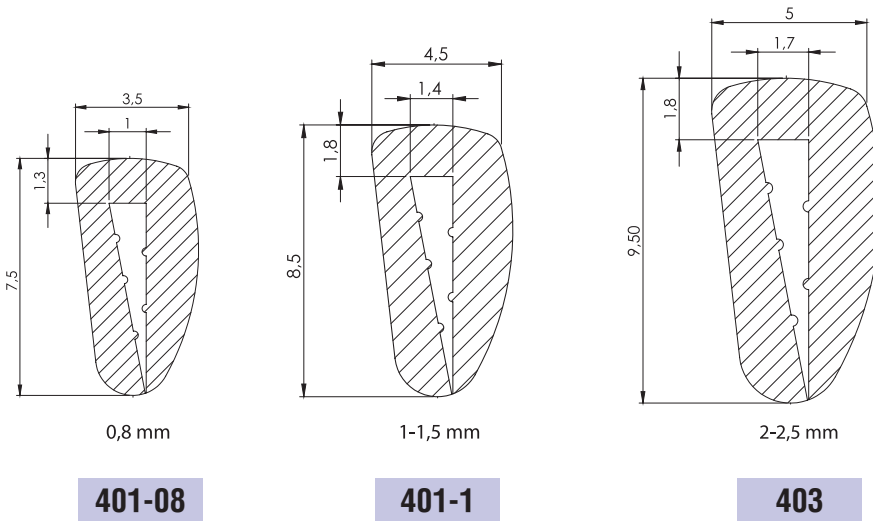
Уплотнитель самоклеющийся овальный



Полиуретан - эластичный полимер

Код	H	L
460	3	8
461	3	10
462	3	15
466	4	8
467	4	10
468	4	15
472	5	10
474	5	15
475	5	20
477	6	10
479	6	15
480	6	20
482	7	12
483	7	15
484	7	20
485	8	10
486	10	15

Электрические панели,
компьютерные шкафы,
различное оборудование



401-08

401-1

403



Материал

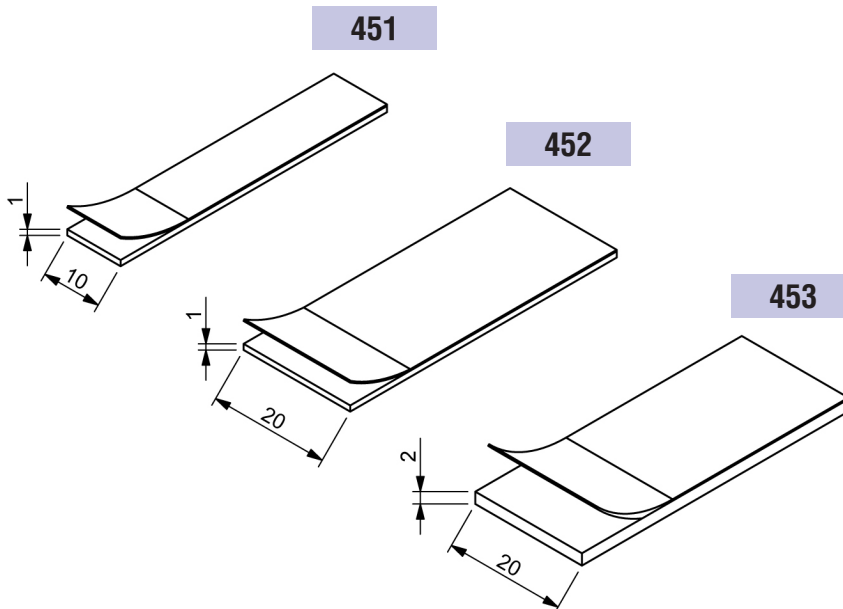
ПВС (Мягкий ПВХ)

Цвет

Черный
 Красный
 Серый

Уплотнитель на самоклеющейся основе
двухсторонний

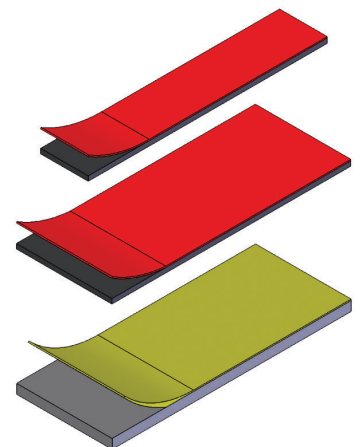
451
452
453



451

452

453

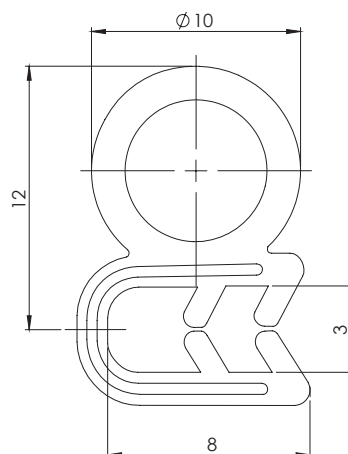


⋮
 Электрические панели,
 компьютерные шкафы,
 различное оборудование

Уплотнители

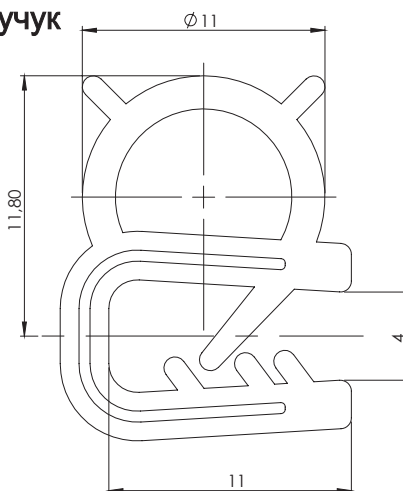
402

Уплотнитель с металлокордом
EPDM Этилен-пропиленовый каучук



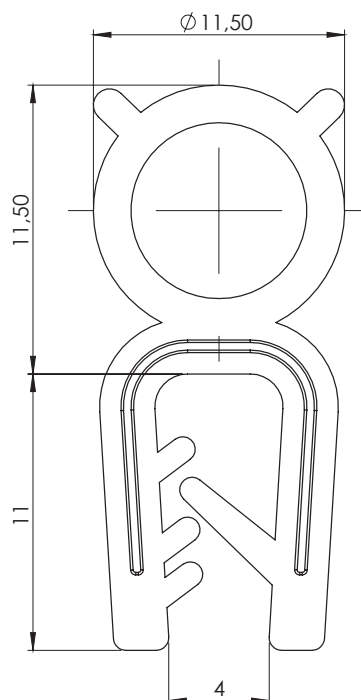
402-1

Уплотнитель с металлокордом
EPDM Этилен-пропиленовый каучук



402-2

Уплотнитель с металлокордом
EPDM Этилен-пропиленовый каучук



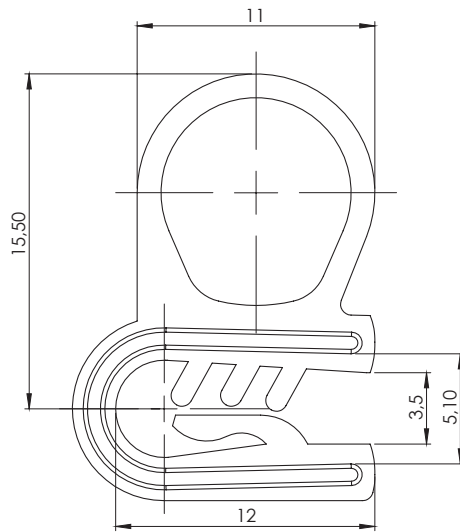
ПРИМЕНЕНИЕ:

Электрические панели,
компьютерные шкафы,
различное оборудование

Материал	
EPDM Черный	Для металла 1-1,5-2-2,5 мм

Уплотнитель с металлокордом
EPDM Этилен-пропиленовый каучук

402-3



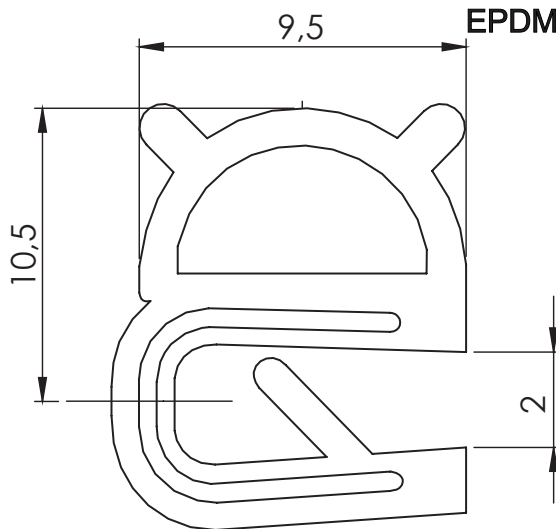
Материал

EPDM Черный

Для металла
2-2,5-3-3,5 мм

Уплотнитель с металлокордом
EPDM Этилен-пропиленовый каучук

402-5



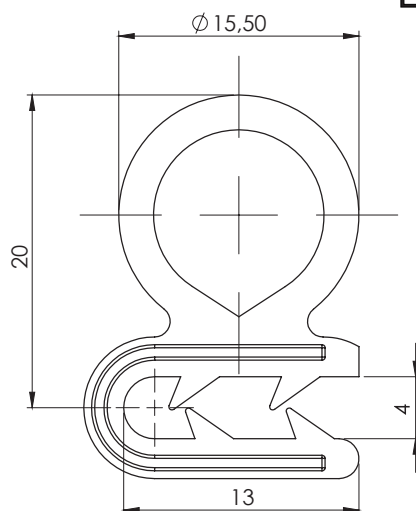
Материал

EPDM Черный

Для металла
1-1,5-2 мм

Уплотнитель с металлокордом
EPDM Этилен-пропиленовый каучук

402-6



Материал

EPDM Черный

Для металла
2-2,5-3-3,5 мм

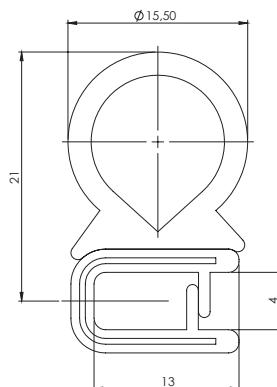
Уплотнители

402-7

Уплотнитель с металлокордом
EPDM Этилен-пропиленовый каучук



Материал	Толщина металла
EPDM Черный	Для металла 2-2,5-3-3,5 мм

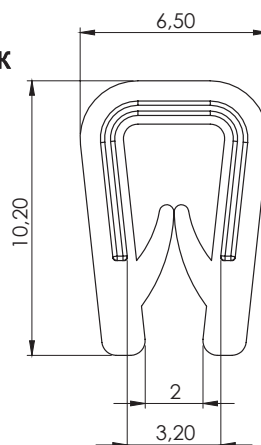


402-8

Уплотнитель с металлокордом
EPDM Этилен-пропиленовый каучук

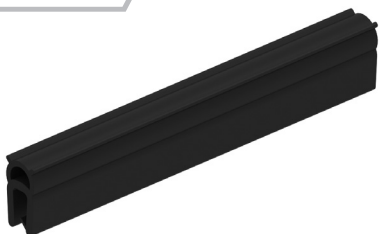


Материал	Толщина металла
EPDM Черный	Для металла 1-1,5-2 мм

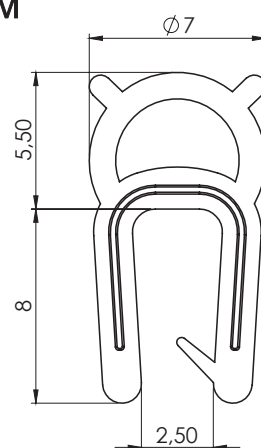


402-9

Уплотнитель с металлокордом EPDM
Этилен-пропиленовый каучук



Материал	Толщина металла
EPDM Черный	Для металла 1-1,5-2-2,5 мм

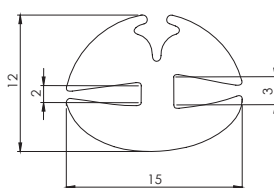


400 1-2-3

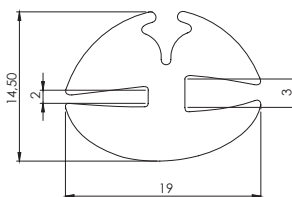
Уплотнитель для стекла EPDM
Этилен-пропиленовый каучук



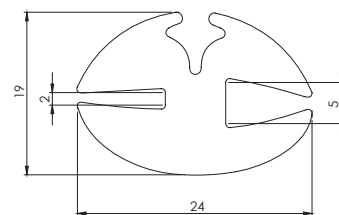
Материал
EPDM Черный



400-1



400-2

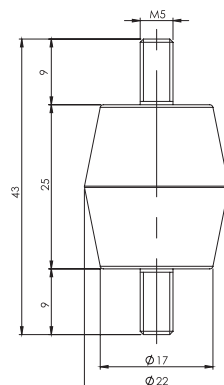


400-3

Изоляторы усиленные

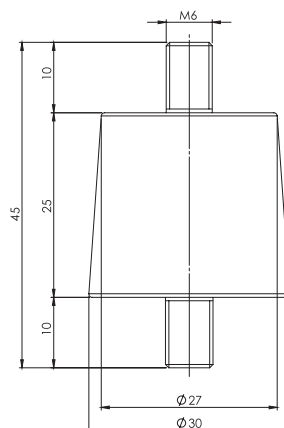
601

Изолятор (M5)



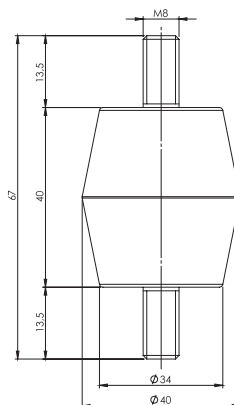
602

Изолятор (M6)



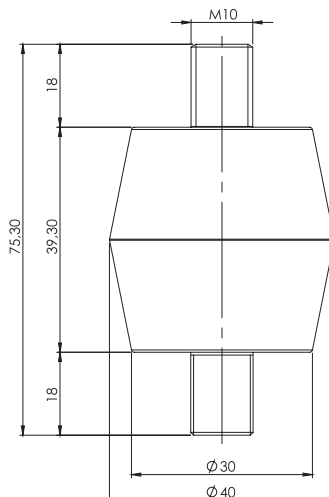
603

Изолятор (M8)



604

Изолятор (M10)



Материал

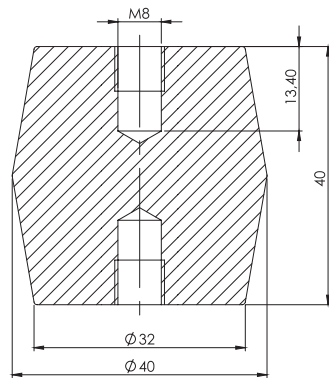
Изделие Полиэстер армированный
стекловолокном

Резьбовая
часть Сталь

Изоляторы усиленные

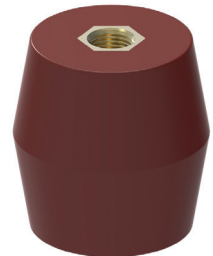
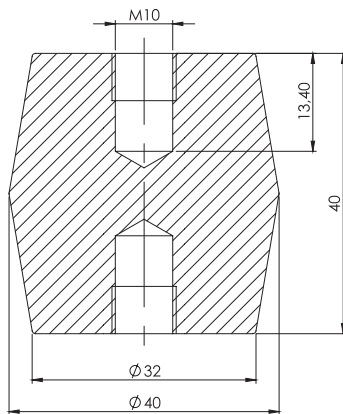
Изолятор (M8)

605



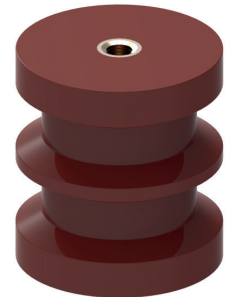
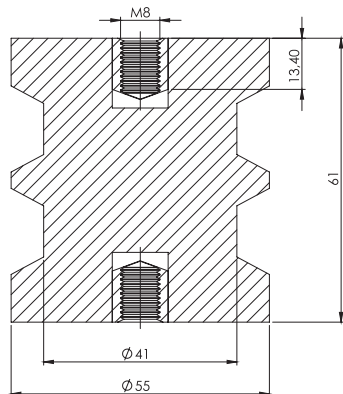
Изолятор (M10)

606



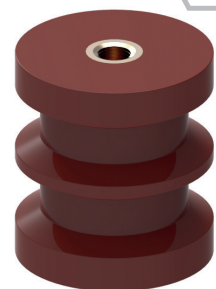
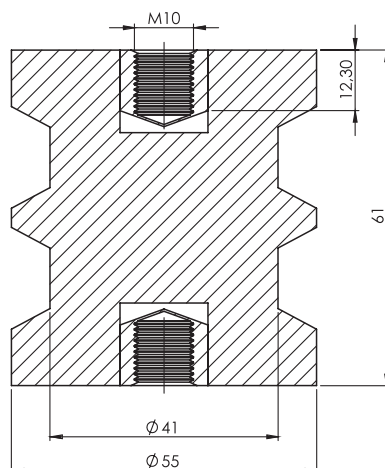
Изолятор (M8)

610



Изолятор (M10)

611



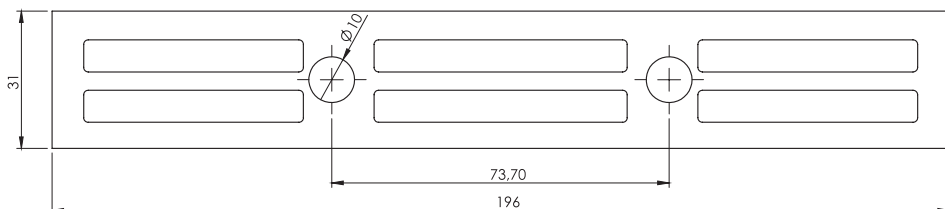
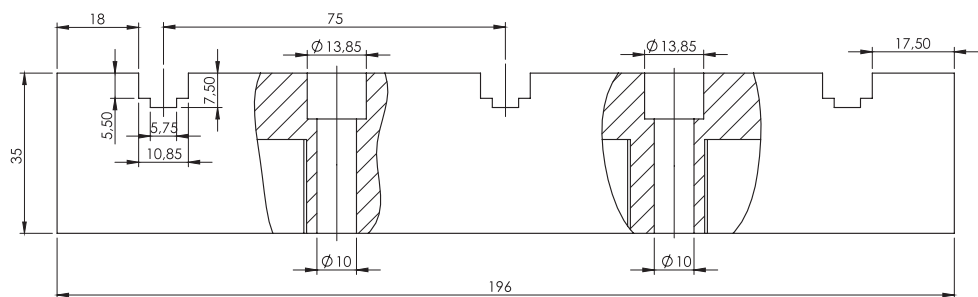
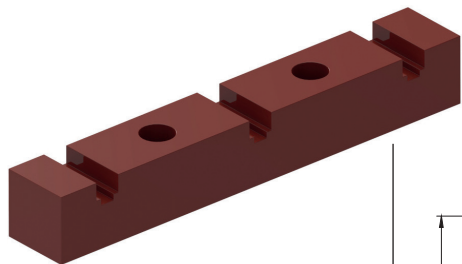
Материал

Изделие	Полиэстер армированный стекловолокном
Резьбовая часть	Латунь

Изоляторы усиленные

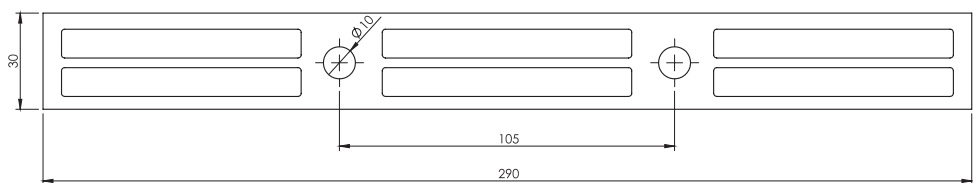
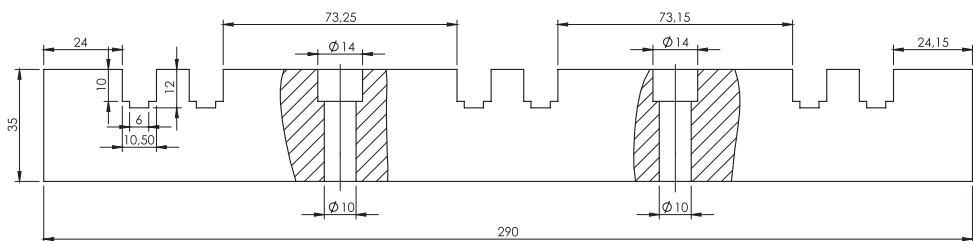
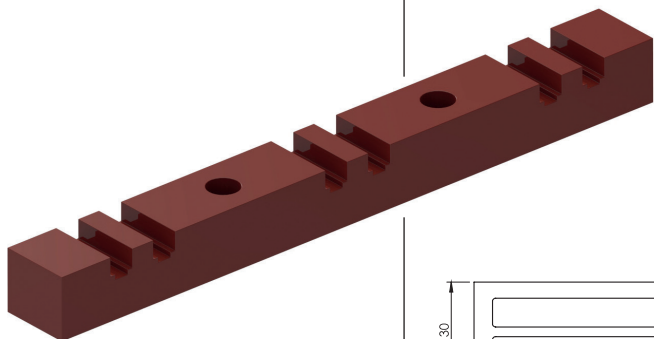
607

Изолятор для однорядной магистрали 3x1F



608

Изолятор для двухрядной магистрали 3x2F



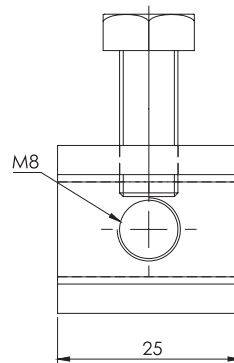
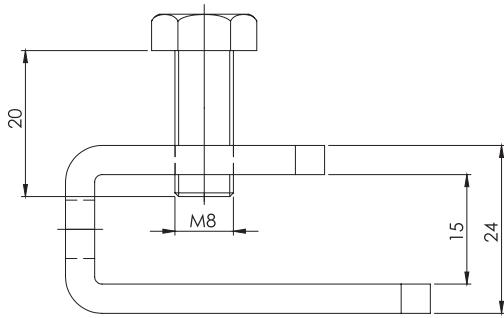
Изоляторы усиленные

Крепление шины М8

609

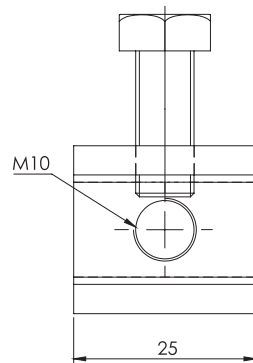
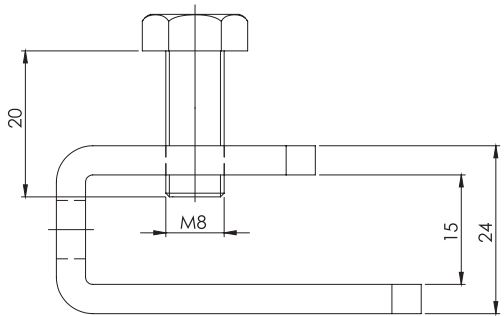
Версия

V1



Версия

V2

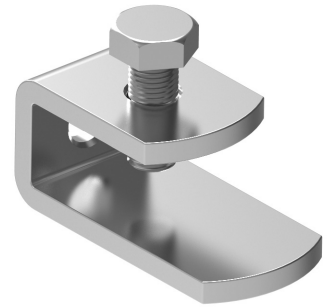


Kod
Code

609

Версия

V

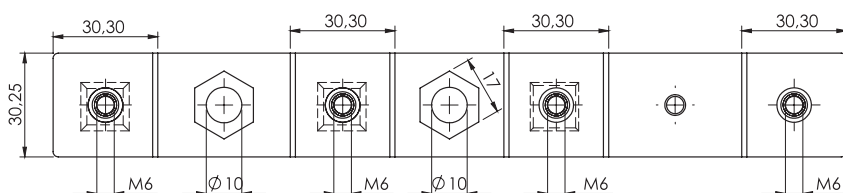
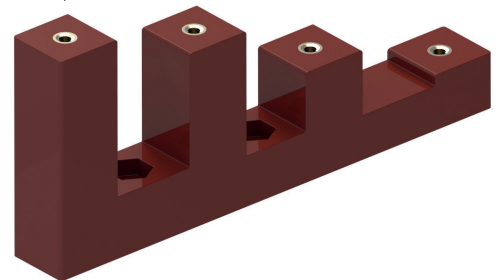
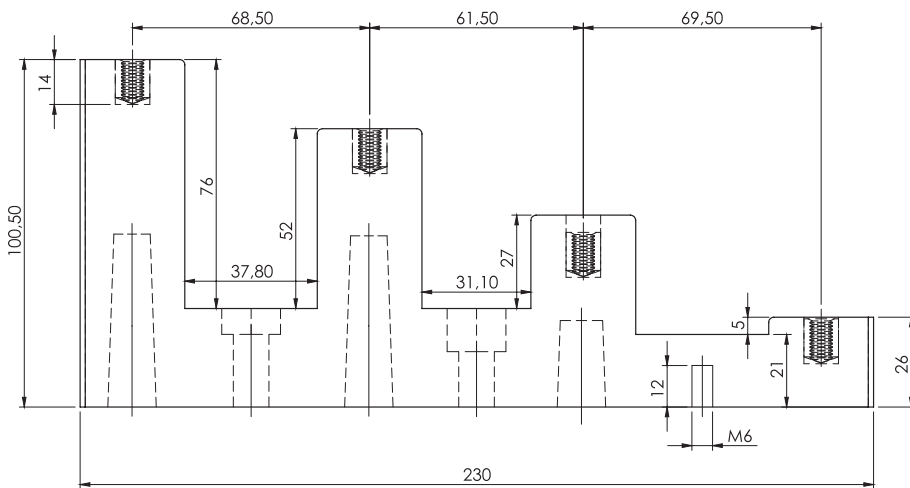


Материал

Изделие	Сталь
Покрытие	Цинк

Изолятор ступенчатый

612



ПРИМЕНЕНИЕ:

Электрические
панели

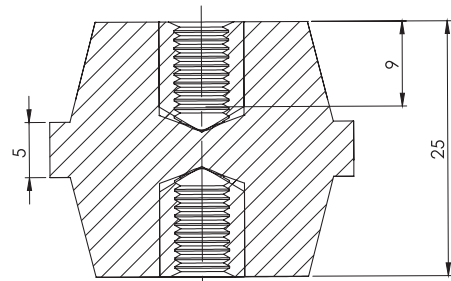
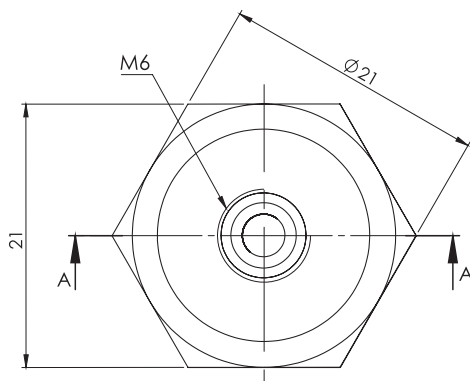
Материал

Изделие	Полиэстер армированный стекловолокном
---------	--

Изоляторы усиленные

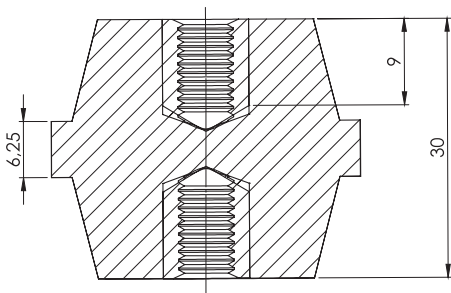
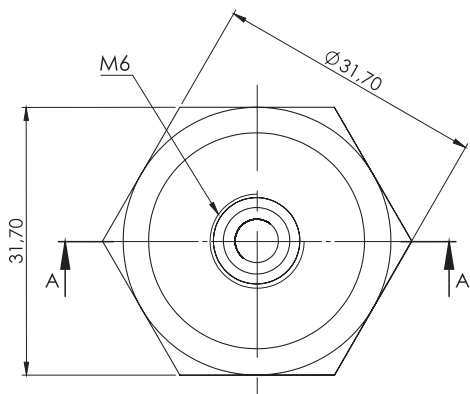
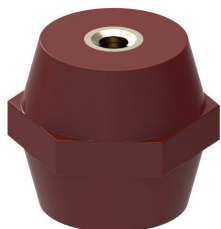
613

Изолятор (М6)



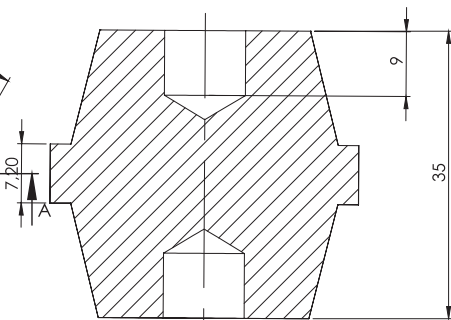
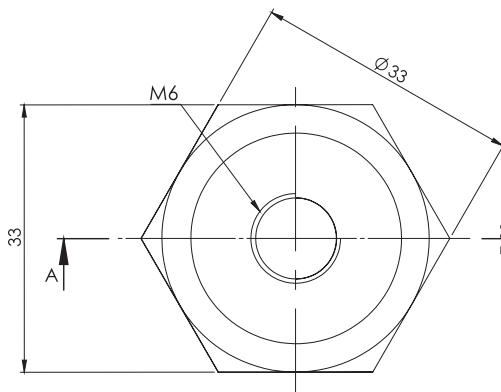
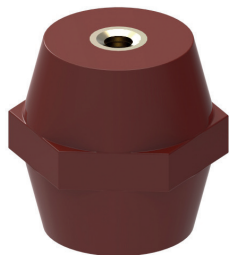
614

Изолятор (М6)



615

Изолятор (М6)



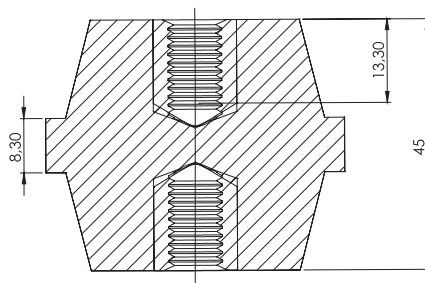
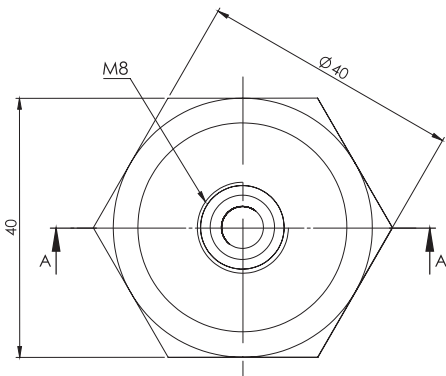
Материал

Изделие	Полиэстер армированный стекловолокном
Резьбовая часть	Латунь

Изоляторы усиленные

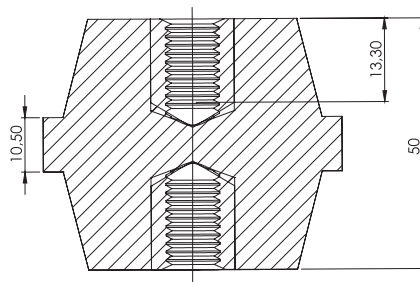
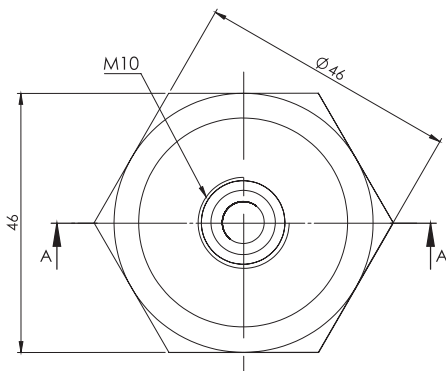
Изолятор (M8)

616



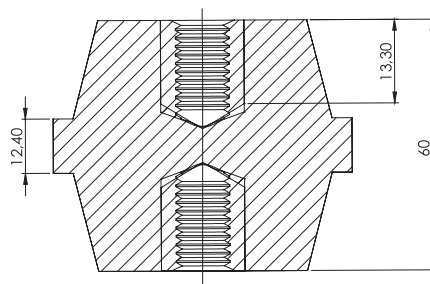
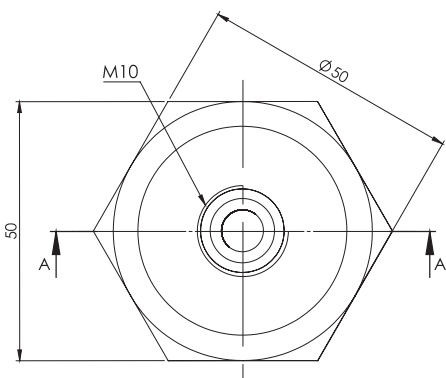
Изолятор (M10)

617



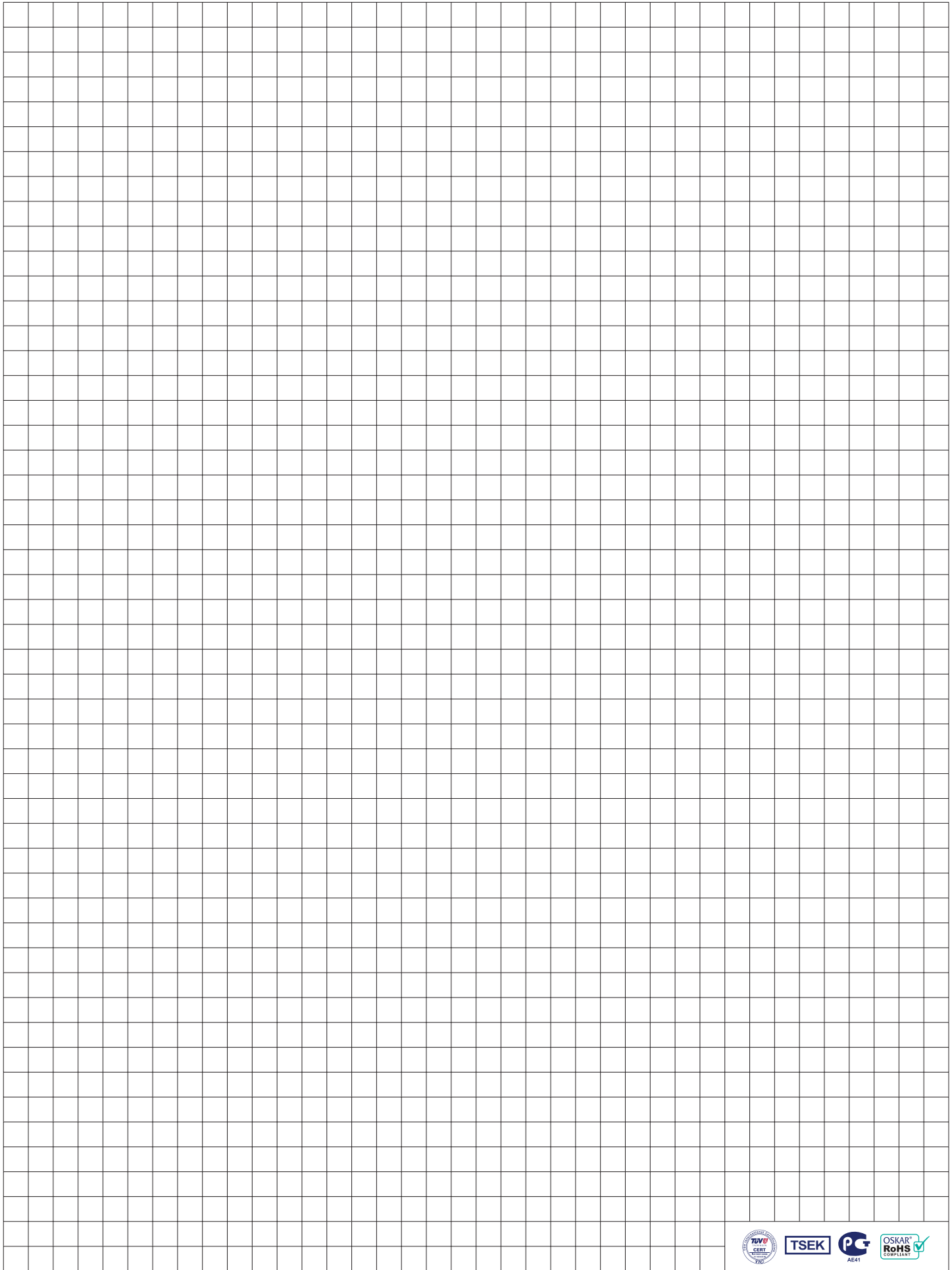
Изолятор (M10)

618



Материал

Изделие	Полиэстер армированный стекловолокном
Резьбовая часть	Латунь



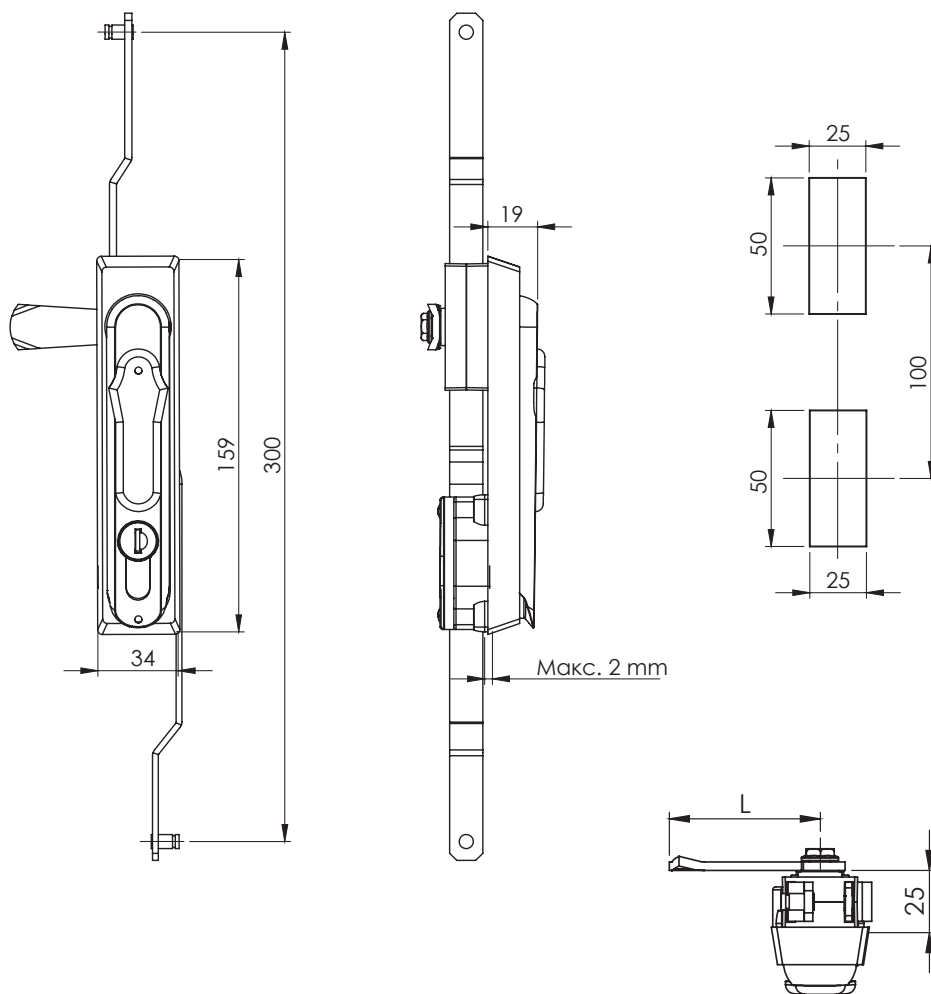


Продукция из
нержавеющей стали






Опция под навесной замок



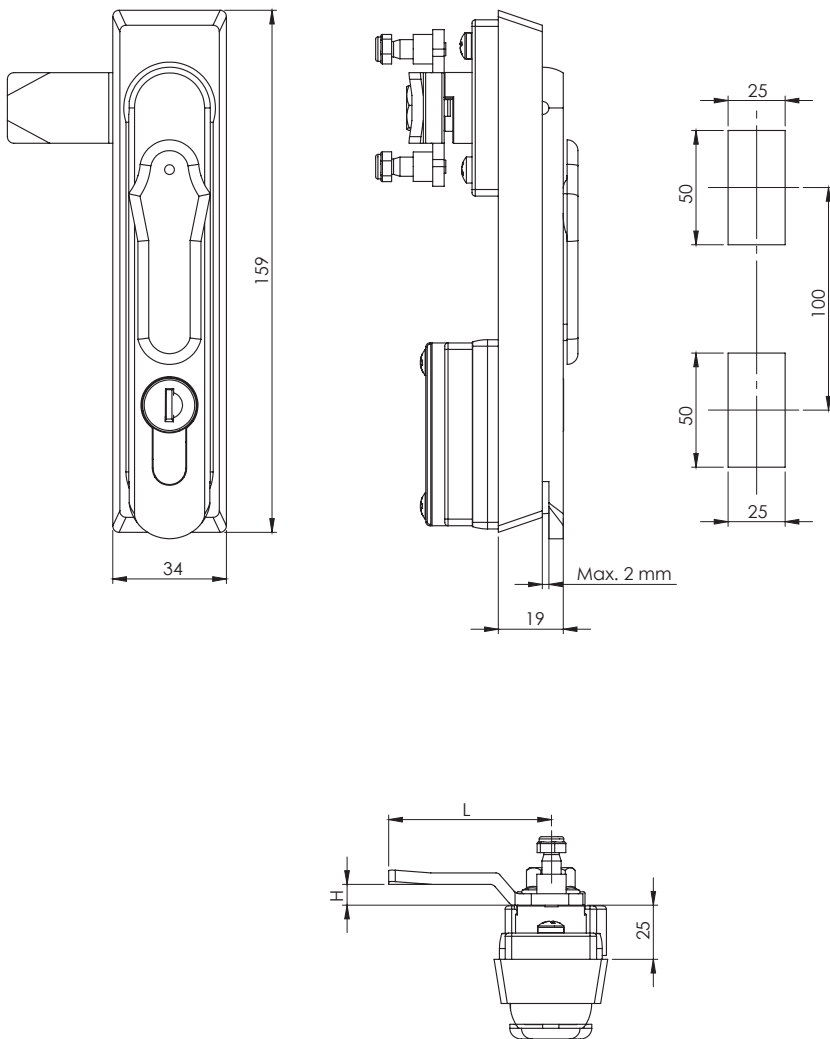
ПРИМЕНЕНИЕ:
Электрические панели,
компьютерные шкафы,
холодильное оборудование

Код Тип цилиндра Ригель Опция под навесной замок
050 **CC** **CM** **A**

Материал	
Изделие	Нержавеющая сталь AISI 316
РУЧКА	Нержавеющая сталь AISI 316
Тип цилиндра	Латунь или сплав
МЕХАНИЗМ	Сплав ЦАМ1774ZnAl4Cu
Ригель	Нержавеющая сталь

ТИП ЦИЛИНДРА (CC)		Код
	С одинаковыми ключами	01
	С разными ключами	02
	Евро-ключ с один.ключами(1333)	03

Ригель без ограничителя (CM)																
	Код	01	02	05	06	07	08	09	010	019	043	044	045	046	086	
	H	14	24	0	16	6	12	0	8	0	0	6	4	10	6	
	L	48	48	46	46	52	50	54	44	64	44	45	43	48	62	



Опция под навесной замок

Код Тип цилиндра Ригель Опция под навесной замок
051 **СС** **СМ** **A**

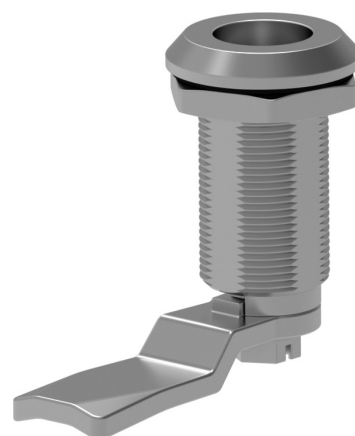
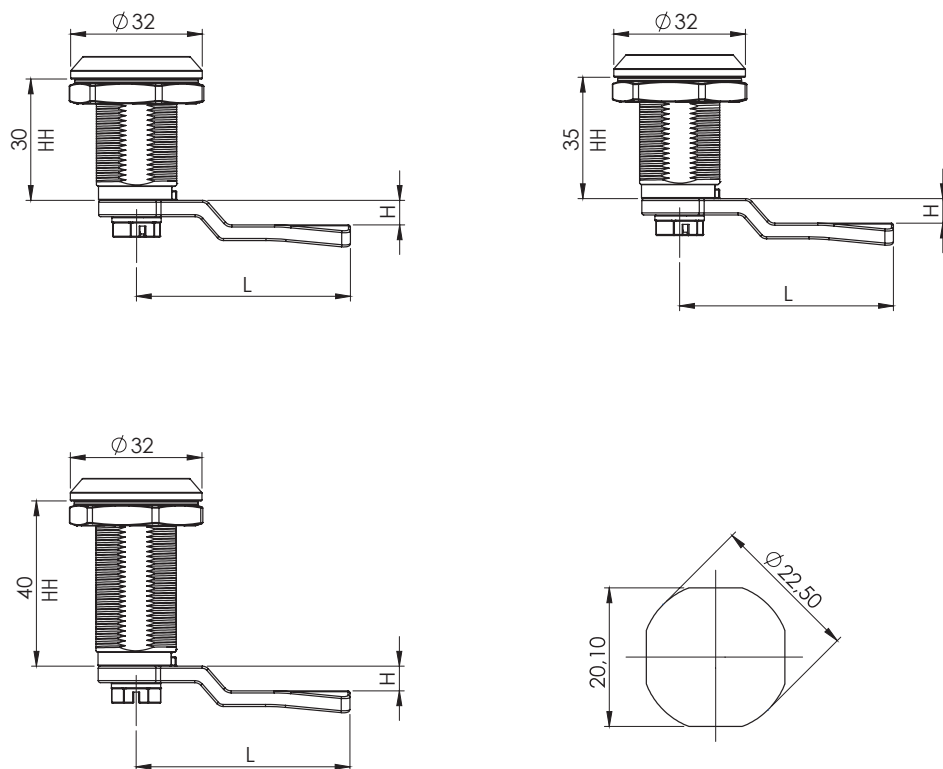
ПРИМЕНЕНИЕ:
 Электрические панели, компьютерные шкафы, холодильное оборудование

ТИП ЦИЛИНДРА (СС)		Код
	С одинаковыми ключами	01
	С разными ключами	02
	Евро-ключ с одинаковыми (1333)	03

Ригель с ограничителем KS для установки тяговой системы (СМ)							
	Код	03	020	053	054	055	064
	H	8	0	0	12	4	0
	L	49	51	60	54	52	55

Ригель с ограничителем KS (СМ)															
	Код	01	02	05	06	07	08	09	010	019	043	044	045	046	086
	H	14	24	0	16	6	12	0	8	0	0	6	4	10	6
	L	48	48	46	46	52	50	54	44	64	44	45	43	48	62

Материал	
Изделие	Нержавеющая сталь AISI 316
РУЧКА	Нержавеющая сталь AISI 316
ТИП ЦИЛИНДРА	Латунь или сплав
МЕХАНИЗМ	Сплав ЦАМ1774ZnAl4Cu
Ригель	Нержавеющая сталь



HH	30	35	40	50	60
----	----	----	----	----	----

Код	Высота корпуса	Тип цилиндра	Ригель
233SS	HH	CC	CM

ПРИМЕНЕНИЕ:
Электрические панели, компьютерные шкафы, холодильное оборудование

Ригель с ограничителем для установки тяговой системы (CM)

Код	03	020	053	054	055	064
H	8	0	0	12	4	0
L	49	51	60	54	52	55

ТИП ЦИЛИНДРА (CC)

	5 mm / DB	9 mm Треугольник	8 mm Квадрат
11		18	23

Ригель с ограничителем (CM)

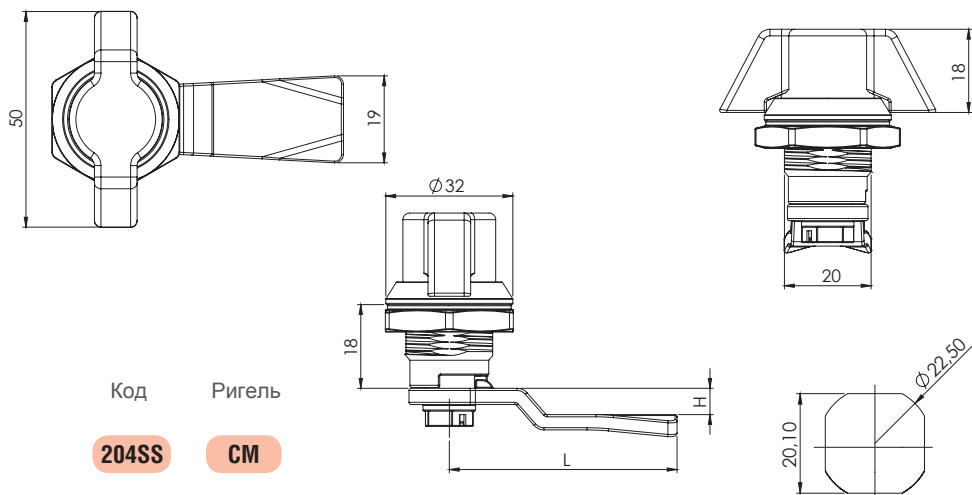
Код	01	02	05	06	07	08	09	010	019	043	044	045	046	086
H	14	24	0	16	6	12	0	8	0	0	6	4	10	6
L	48	48	46	46	52	50	54	44	64	44	45	43	48	62

Материал	
Изделие	Нержавеющая сталь AISI 303
Ригель	Нержавеющая сталь AISI 304

Продукция из нержавеющей стали

204SS

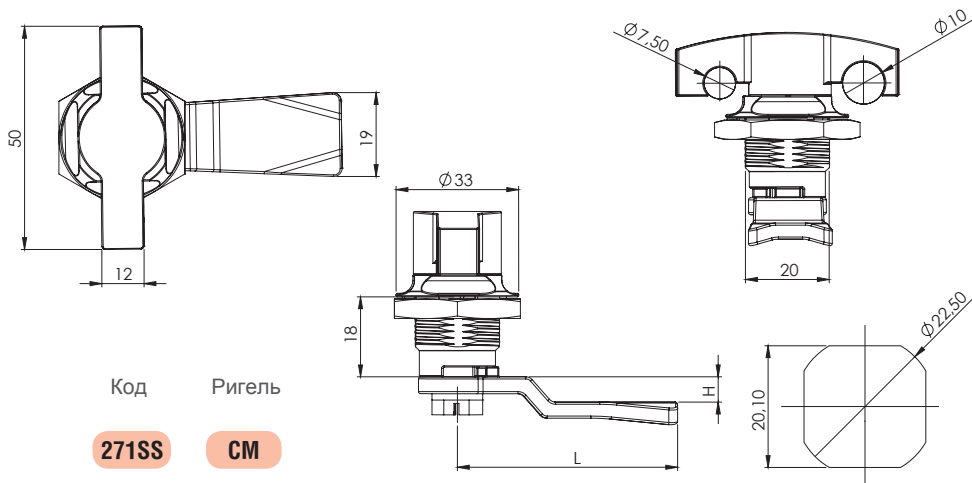
Замок-ручка на четверть поворота



Код Ригель
204SS **CM**

271SS

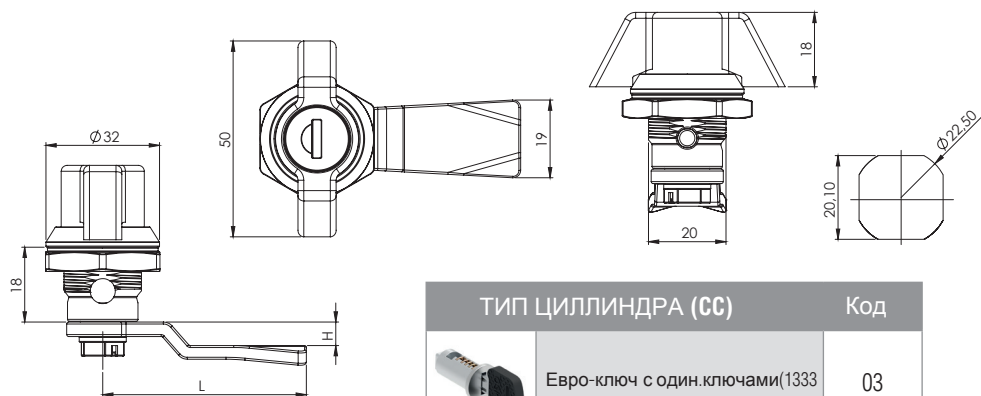
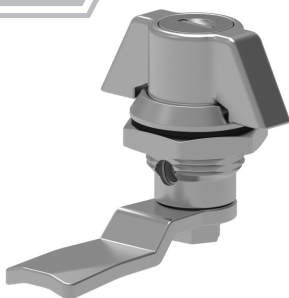
Замок-ручка на четверть поворота




Код Ригель
271SS **CM**

232SS

Замок-ручка на четверть поворота



Код Тип Ригель
 цилиндра
232SS **03** **CM**

ТИП ЦИЛИНДРА (СС)		Код
	Евро-ключ с один.ключами(1333)	03

Ригель с ограничителем для установки тяговой системы (CM)						
Код	03	020	053	054	055	064
Н	8	0	0	12	4	0
Л	49	51	60	54	52	55

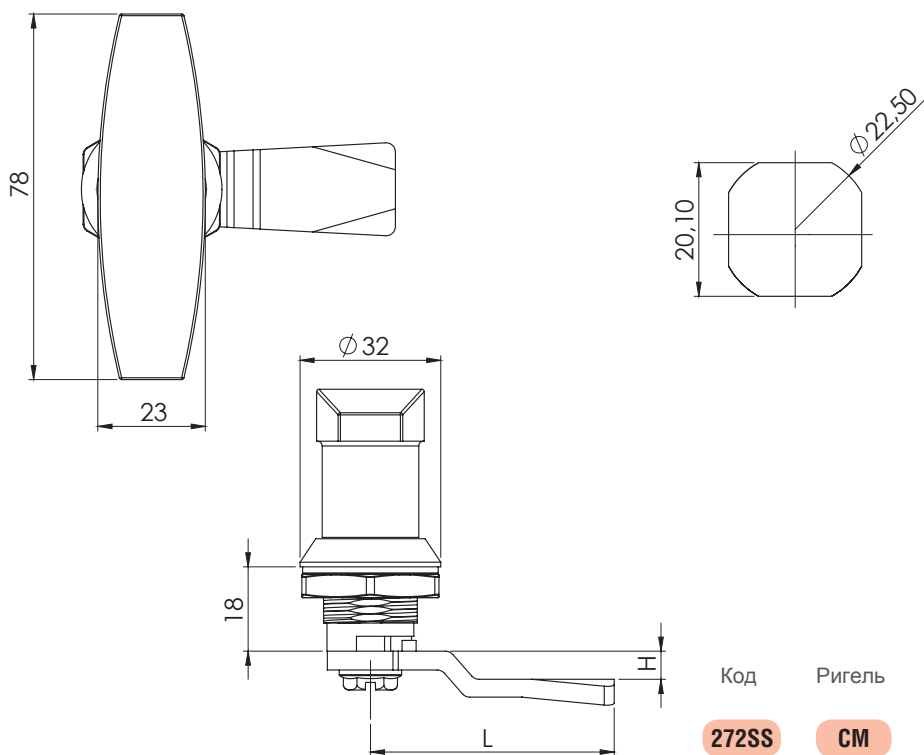
Электрические панели, компьютерные шкафы, холодильное оборудование

Материал	
Изделие	Нержавеющая сталь AISI 316
Ригель	Нержавеющая сталь AISI 304

Ригель с ограничителем (CM)														
Код	01	02	05	06	07	08	09	010	019	043	044	045	046	086
Н	14	24	0	16	6	12	0	8	0	0	6	4	10	6
Л	48	48	46	46	52	50	54	44	64	44	45	43	48	62

Замок на четверть поворота Т-ручка

272SS



Код Ригель

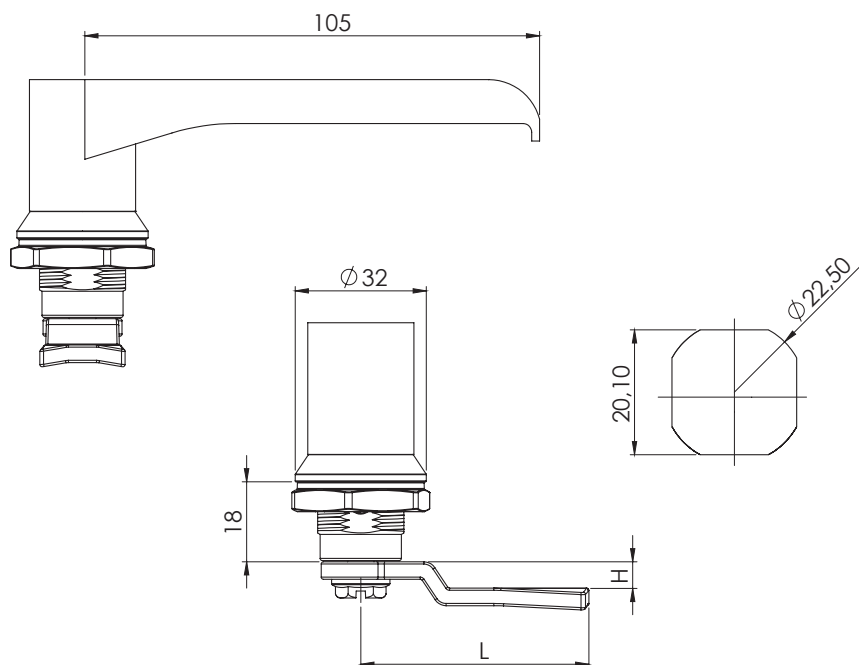
272SS

CM



Замок на четверть поворота L-ручка

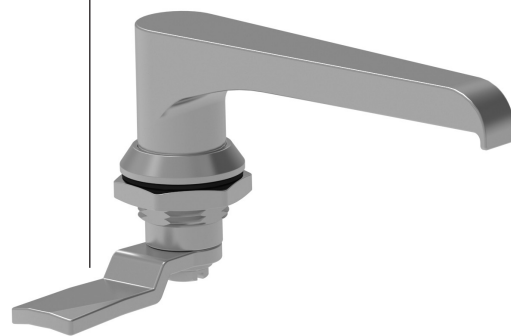
273SS



Код Ригель

273SS

CM



ПРИМЕНЕНИЕ:

Электрические панели, компьютерные шкафы, холодильное оборудование

Ригель с ограничителем для установки тяговой системы (CM)

Код	03	020	053	054	055	064
H	8	0	0	12	4	0
L	49	51	60	54	52	55

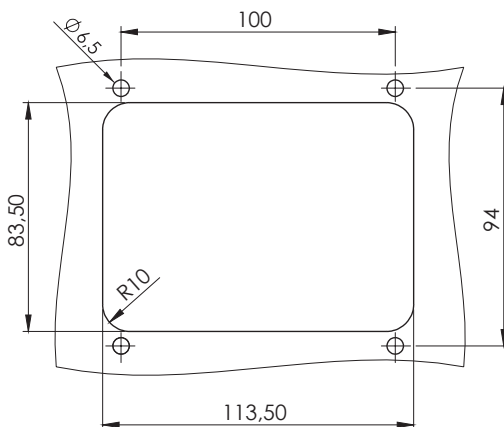
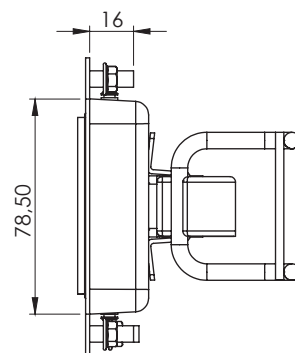
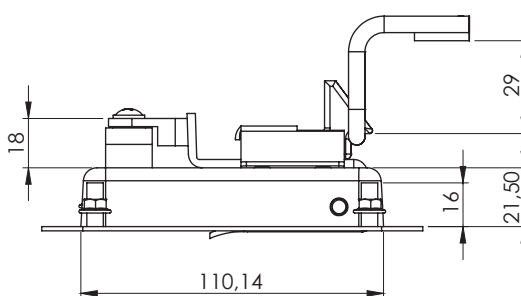
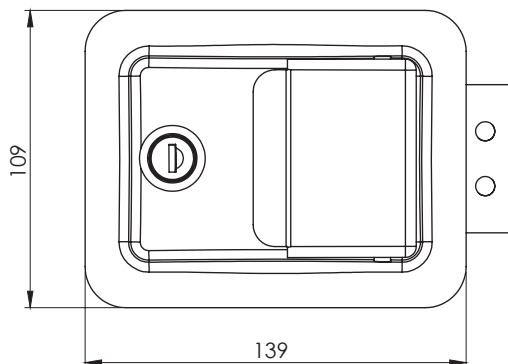
Ригель с ограничителем (CM)

Код	01	02	05	06	07	08	09	010	019	043	044	045	046	086
H	14	24	0	16	6	12	0	8	0	0	6	4	10	6
L	48	48	46	46	52	50	54	44	64	44	45	43	48	62

Материал

Изделие	Нержавеющая сталь AISI 304
Ригель	Нержавеющая сталь AISI 304

Замок для трансформаторных подстанций и генераторных установок




Электрические панели, компьютерные шкафы, холодильное оборудование

Код Материал Тип цилиндра

253 **4** **CC**

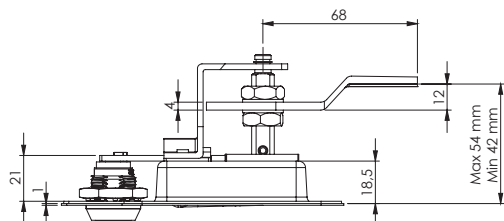
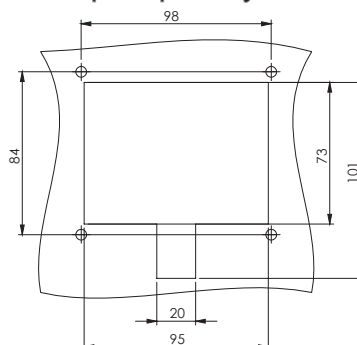
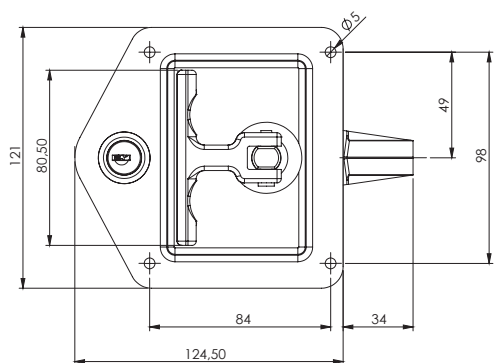
Материал	
Изделие	Нержавеющая сталь AISI 304
Ригель	Сплав ЦАМ1774ZnAl4Cu

ТИП ЦИЛИНДРА (CC)		Код
	С одинаковыми ключами	01
	С разными ключами	02
	Евро-ключ с один.ключами(1333)	03

Продукция из нержавеющей стали

Замок для трансформаторных подстанций и генераторных установок

261SS




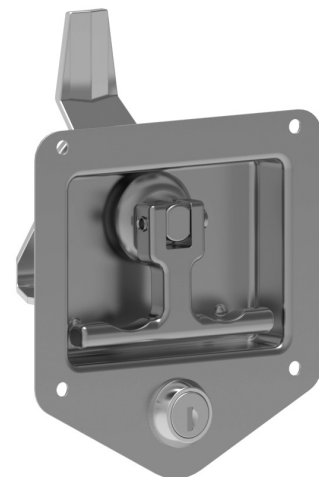
Код Тип Опция под навесной замок
цилиндра

261SS

СС

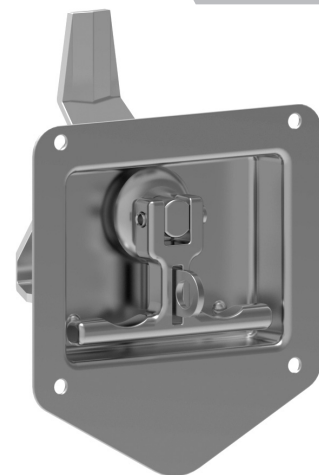
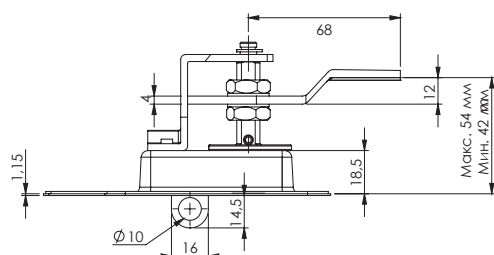
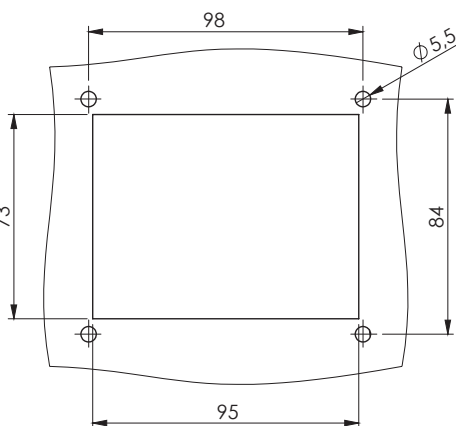
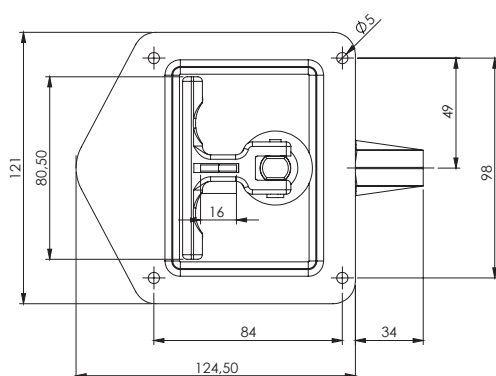
A

ТИП ЦИЛИНДРА (СС)		Код
	С одинаковыми ключами	01
	С разными ключами	02



Замок для трансформаторных подстанций и генераторных установок

262SS



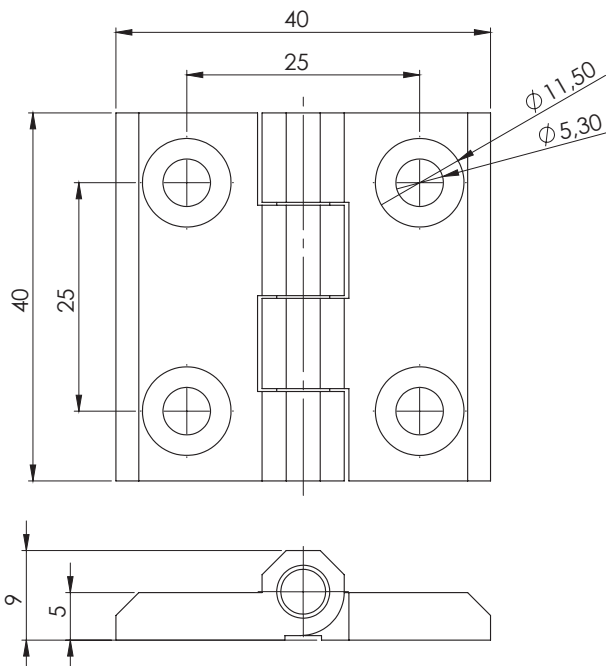
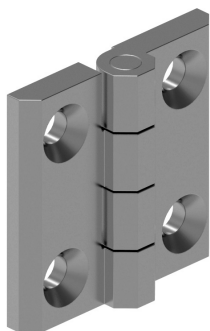
ПРИМЕНЕНИЕ:

Электрические панели, компьютерные шкафы, холодильное оборудование

Материал	
Изделие	Нержавеющая сталь AISI 304
РУЧКА	Сплав ЦАМ1774ZnAl4Cu
Ригель	Нержавеющая сталь AISI 304

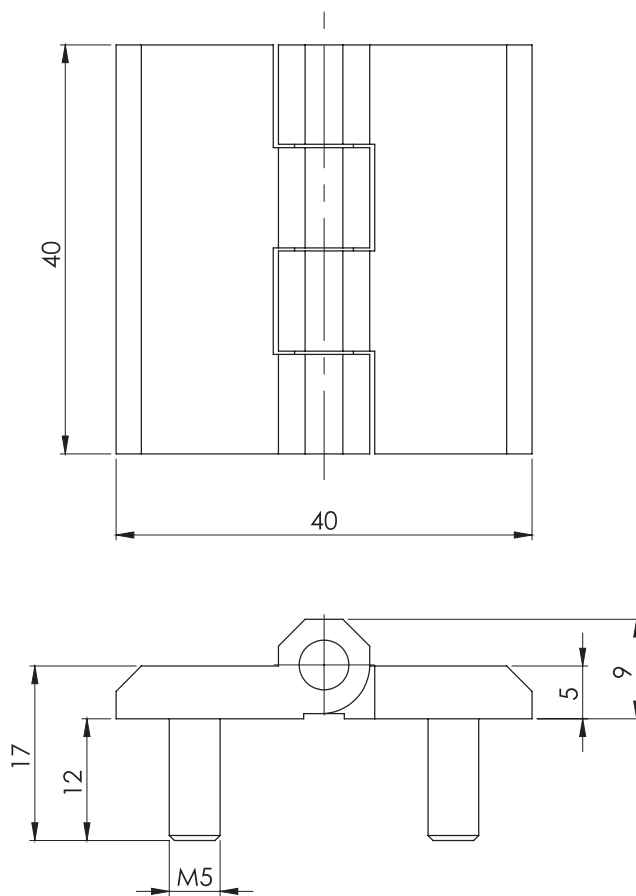
317SS

40x40 Петля листовая



Версия

V1



Версия

V2

Код

317SS

Версия

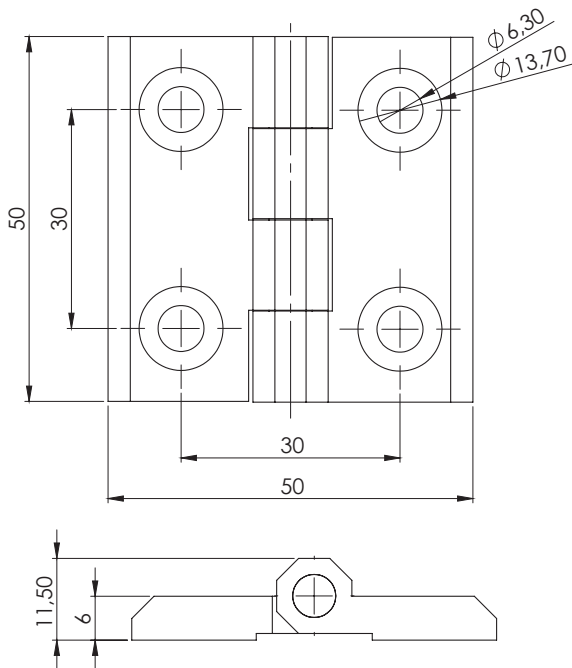
V

Электрические панели,
компьютерные шкафы,
холодильное оборудование

Материал

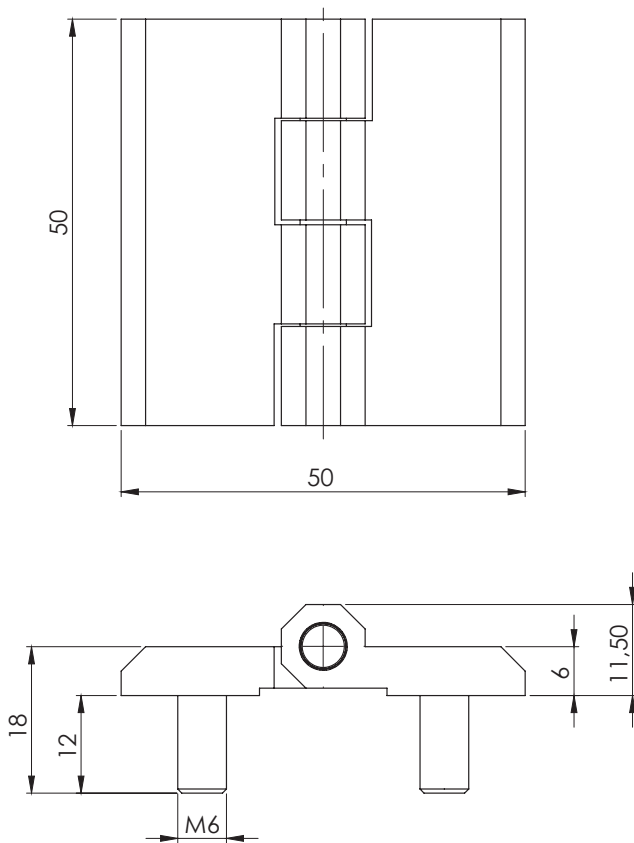
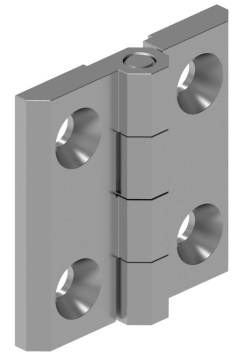
Изделие

Нержавеющая
сталь AISI 304



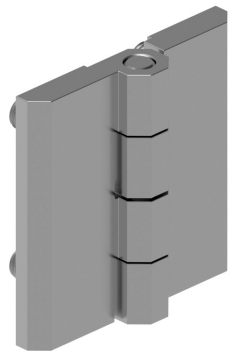
Версия

V1



Версия

V2



ПРИМЕНЕНИЕ:

Электрические панели,
компьютерные шкафы,
холодильное оборудование

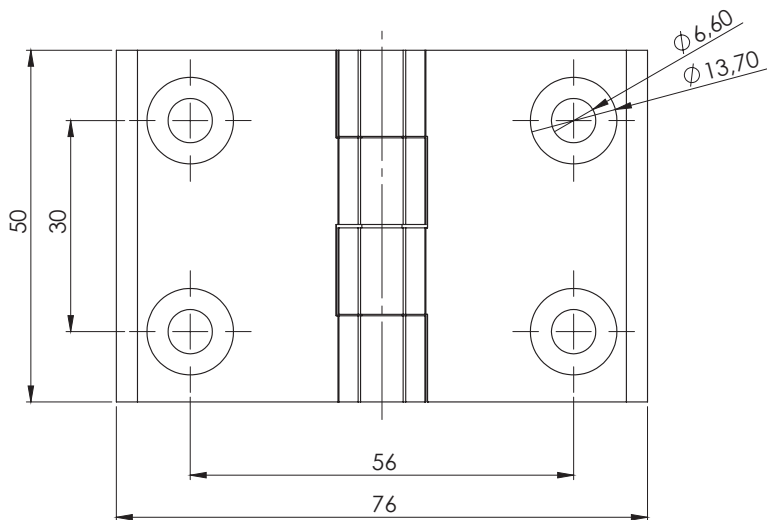
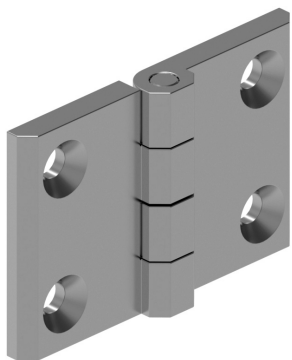
Код
318SS

Версия
V

Материал	
Изделие	Нержавеющая сталь AISI 304

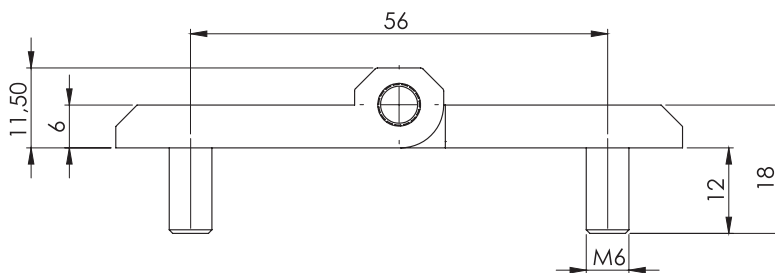
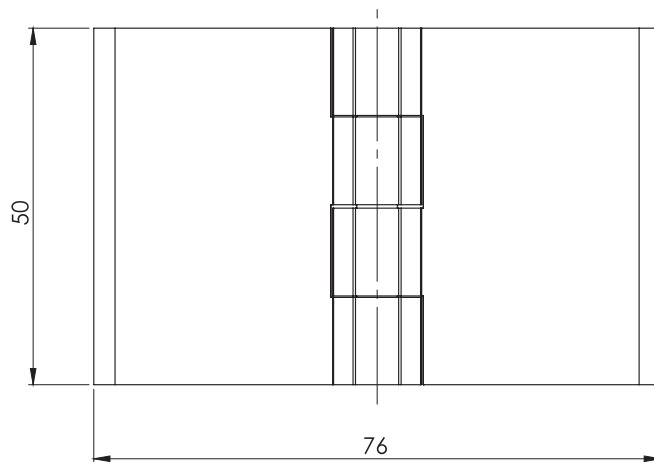
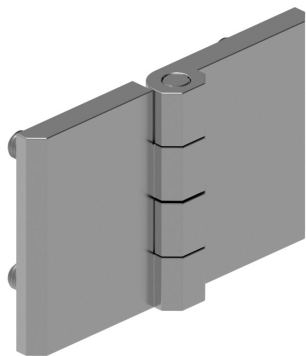
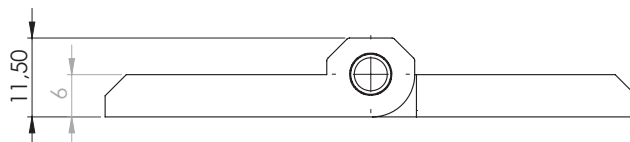
324SS

50x76 Петля листовая



Версия

V1



Версия

V2

Код

324SS

Версия

V

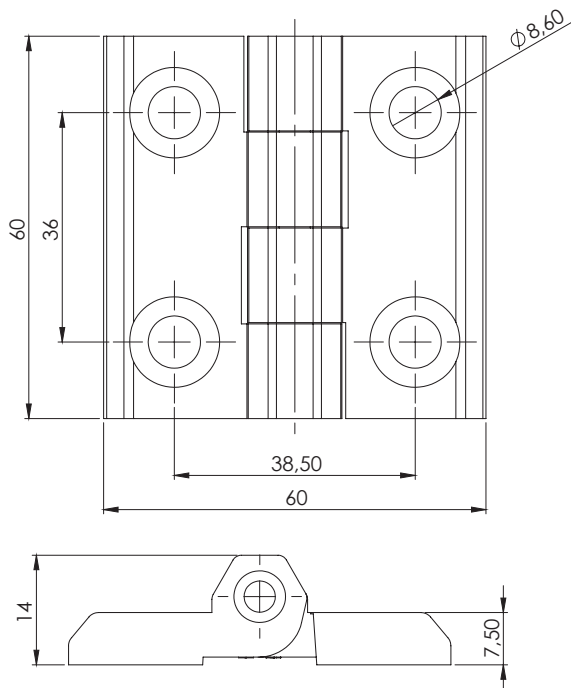
ПРИМЕНЕНИЕ:

Электрические панели,
компьютерные шкафы,
холодильное оборудование

Материал

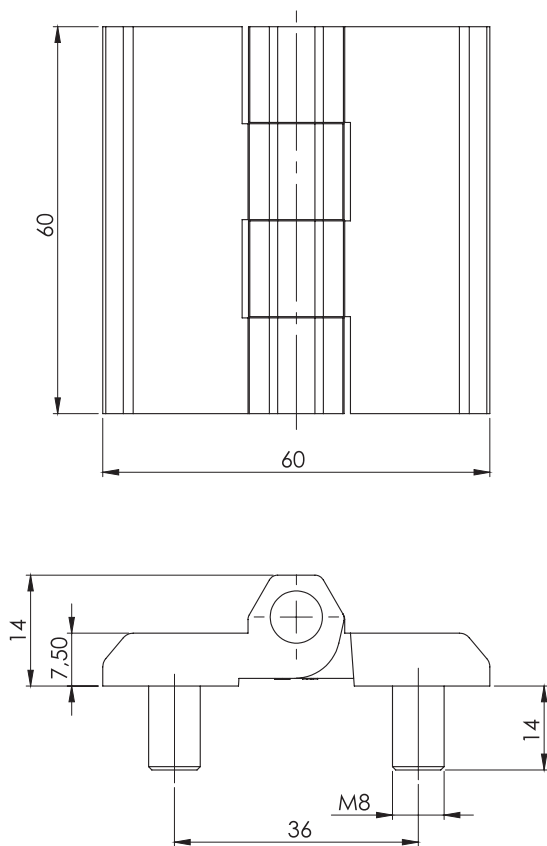
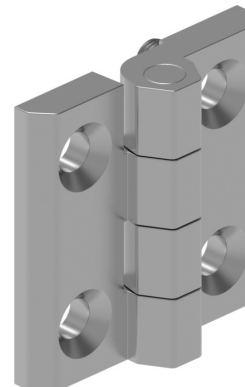
Изделие

Нержавеющая
сталь AISI 304



Версия

V1



Версия

V2



Код Версия

329SS

V

ПРИМЕНЕНИЕ:

Электрические панели,
компьютерные шкафы,
холодильное оборудование

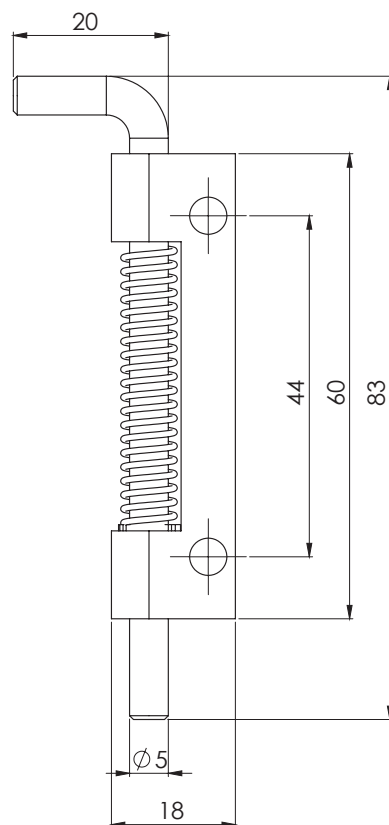
Материал

Изделие

Нержавеющая
сталь AISI 304

300-1SS

Петля скрытая с пружиной

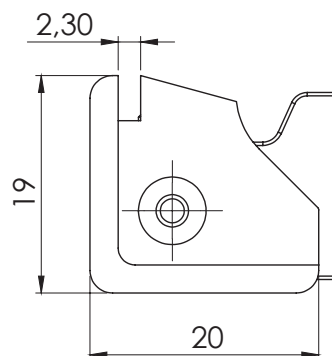
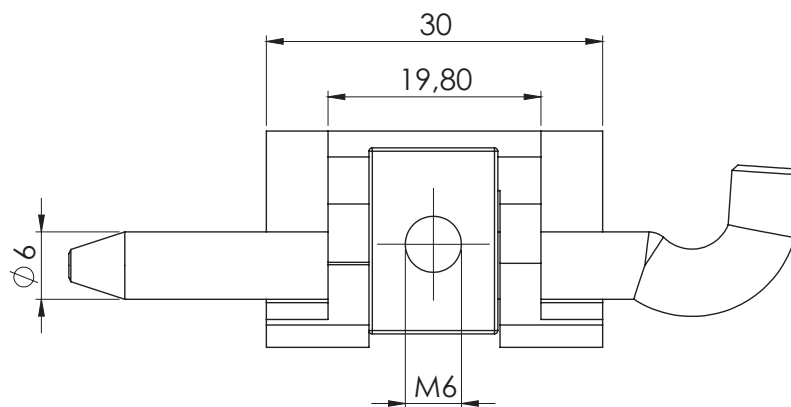


Материал

Изделие Нержавеющая сталь AISI 304

311SS

180° Петля скрытая панельная



ПРИМЕНЕНИЕ:

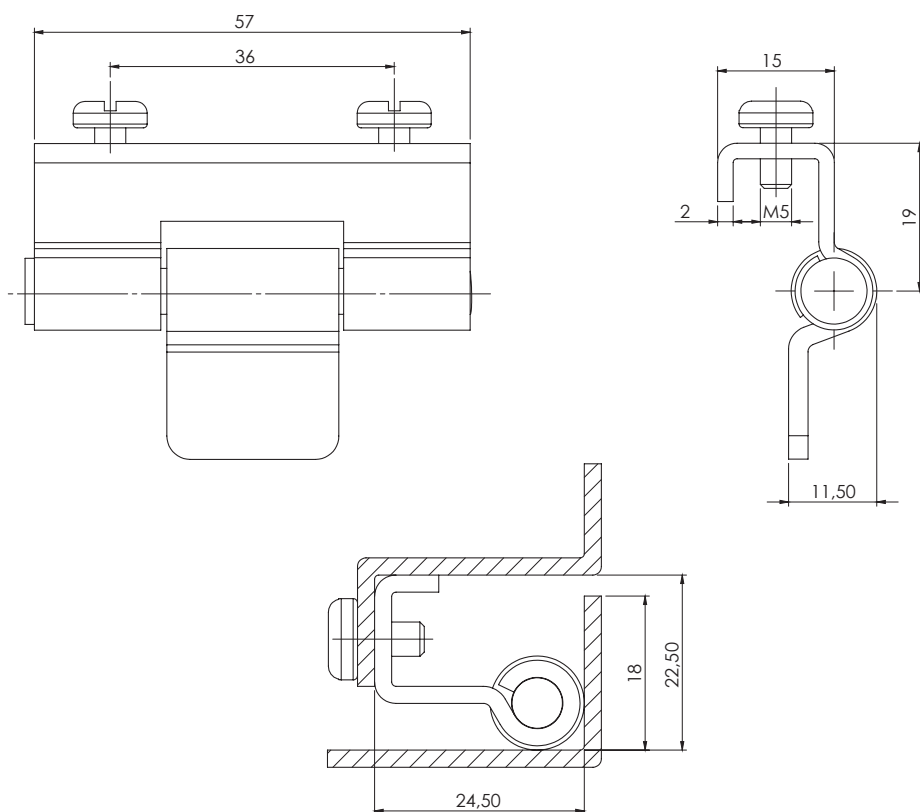
Электрические панели,
компьютерные шкафы,
холодильное оборудование

Материал

Изделие Нержавеющая сталь AISI 304

Петля скрытая под сварку

308SS



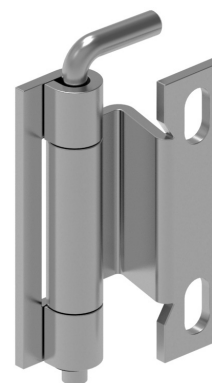
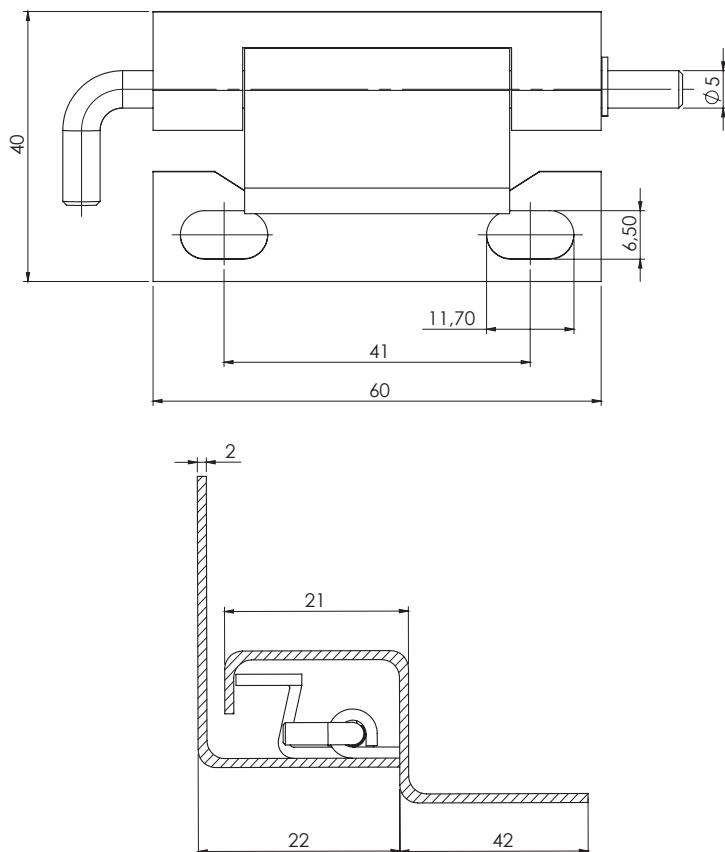
Материал

Изделие

Нержавеющая
сталь AISI 304

Петля скрытая под сварку

342SS



ПРИМЕНЕНИЕ:

Электрические панели,
компьютерные шкафы,
холодильное оборудование

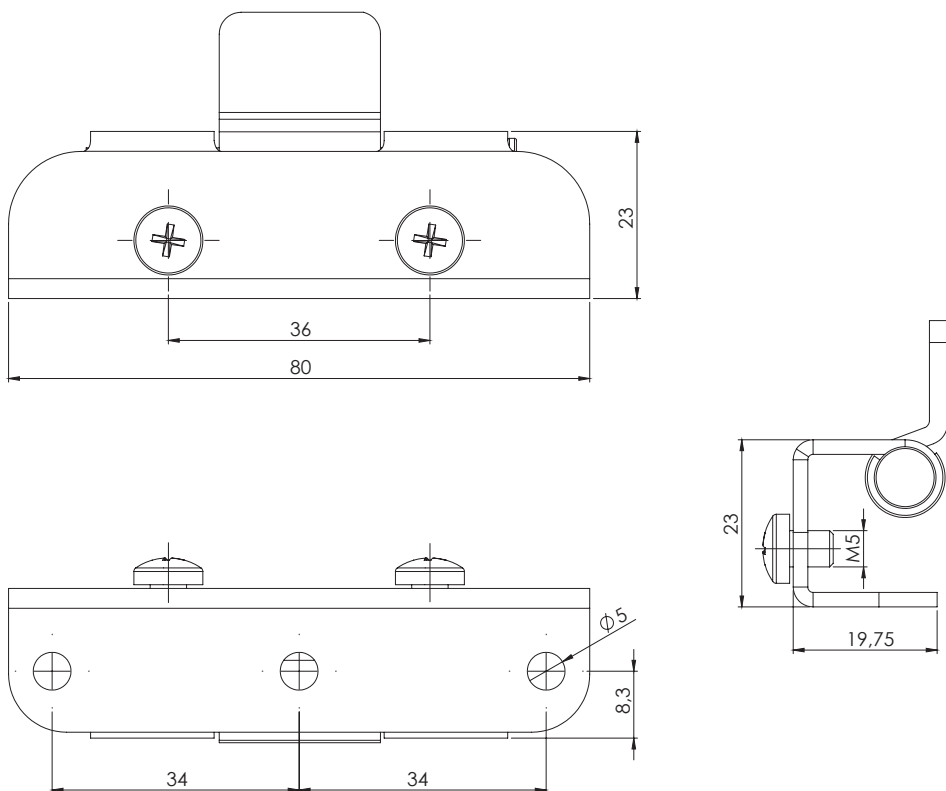
Материал

Изделие

Нержавеющая
сталь AISI 304

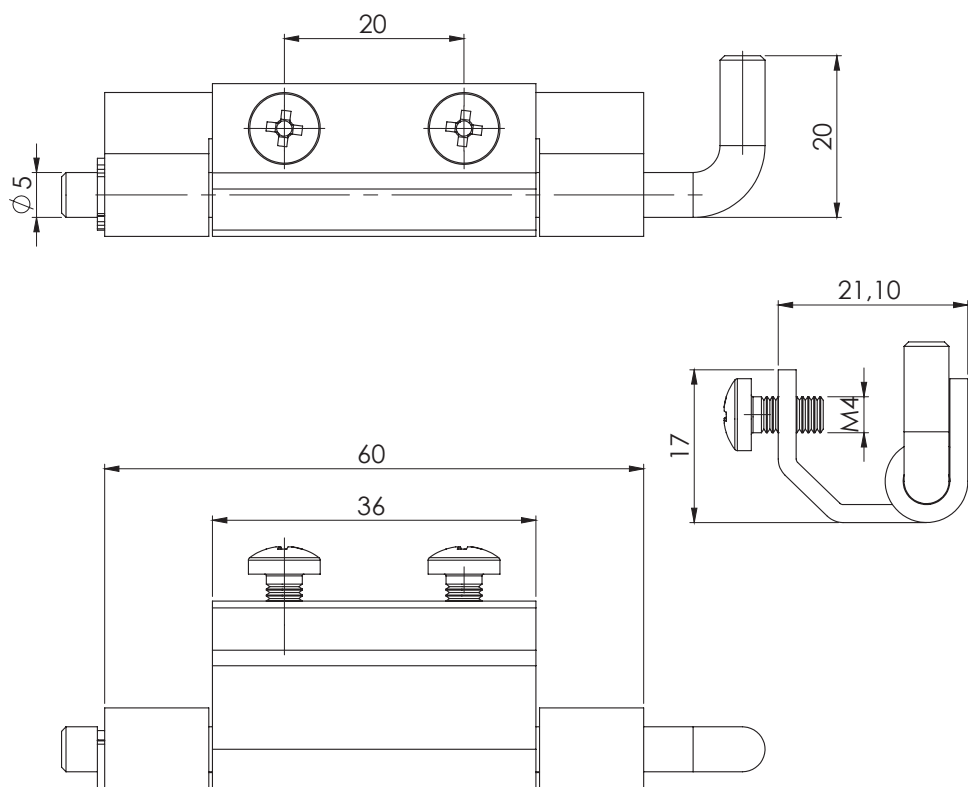
356SS

Петля скрытая под сварку



370SS

Петля скрытая под сварку

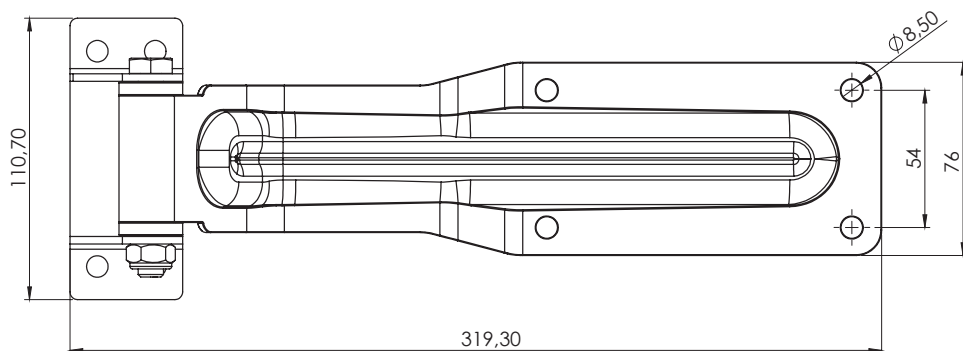
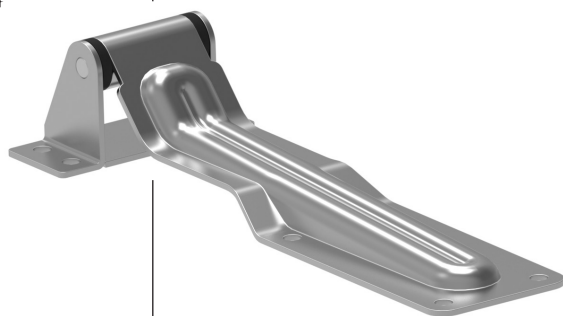
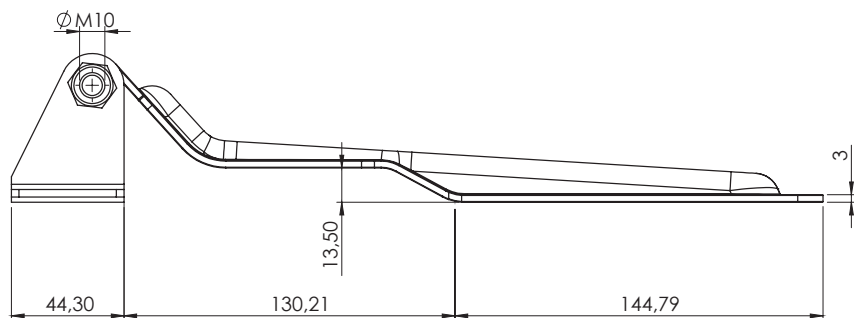


Электрические панели,
компьютерные шкафы,
холодильное оборудование

Материал

Изделие

Нержавеющая
сталь AISI 304



Электрические панели,
компьютерные шкафы,
холодильное оборудование

Материал

Изделие

Нержавеющая
сталь AISI 304

Код	№ страницы	Наименование продукции	Код	№ страницы	Наименование продукции
001	6	Замок-ручка с тяговым механизмом	112	116	Замок под английский ключ
001-1	22	Замок-ручка	113	116	Замок без секретности
002	7	Замок-ручка с тяговым механизмом	114	120	Замок под английский ключ
002-2	23	Замок-ручка	115	130	Замок под английский ключ
003	8	Замок-ручка с тяговым механизмом	120	121	Замок под английский ключ
003-1	24	Замок-ручка	121	121	Замок под английский ключ
004	25	Замок-ручка	123	122	Замок под английский ключ
005	9	Замок-ручка с тяговым механизмом	124	122	Замок под английский ключ
005-1	26	Замок-ручка	126	123	Замок под английский ключ
006	27	Панельный замок	127	123	Замок под английский ключ
007	10	Замок-ручка с тяговым механизмом	128	130	Замок под английский ключ
007-A	11	Замок-ручка	130	124	Замок для стежанных дверей
007-B	29	Замок-ручка	133	124	Замок для стежанных дверей
007-1	28	Замок-ручка	135	125	Замок для стежанных дверей
008	12	Замок-ручка с тяговым механизмом	136	125	Замок для стежанных дверей
008-1	30	Замок-ручка	137	126	Замок для стежанных дверей
009	13	Замок-ручка с тяговым механизмом	138	124	Замок для стежанных дверей
009-1	31	Замок-ручка	139	127	Замок для мебели
010	14	Замок-ручка с тяговым механизмом	200	80	Замок на четверть поворота
010-1	32	Замок-ручка	201	81	Замок на четверть поворота
011	33	Замок-ручка	201-P	82	Замок на четверть поворота
012-V1	62	Компрессионный замок	201-PG	83	Замок на четверть поворота
012-V2	62	Компрессионный замок	201SS	212	Замок на четверть поворота (Нержавеющая сталь)
012-V3	63	Компрессионный замок	203	109	Ключи для замков на четверть поворота
012-V4	63	Компрессионный замок	203-1	110	Ключи для замков на четверть поворота
013-V1	64	Компрессионный замок	203-2	111	Ключи для замков на четверть поворота
013-V2	64	Компрессионный замок	203-3	112	Ключи для замков на четверть поворота
013-V3	65	Компрессионный замок	203-4	112	Ключи для замков на четверть поворота
013-V4	65	Компрессионный замок	204	84	Замок на четверть поворота
016	15	Замок-ручка с тяговым механизмом	204-30/40/50	85	Замок на четверть поворота
016-1	34	Замок-ручка	204SS	214	Замок на четверть поворота (Нержавеющая сталь)
017	16	Замок-ручка с тяговым механизмом	205	86	Замок на четверть поворота
017-1	35	Замок-ручка	206	37	Замок-ручка.
018	17	Замок-ручка с тяговым механизмом	207-V1	46	Тяга к замкам с механизмом тяговой системы
018-1	36	Замок-ручка	207-V2	46	Тяга к замкам с механизмом тяговой системы
020	69	Функциональный замок	207-V3	46	Тяга к замкам с механизмом тяговой системы
021	69	Функциональный замок	207-V4	47	Тяга к замкам с механизмом тяговой системы
022	184	Уголок пластиковый	207-V5	47	Тяга к замкам с механизмом тяговой системы
024	185	Щётка пылезащитная для дверей	207-V6	47	Тяга к замкам с механизмом тяговой системы
025	185	Щётка пылезащитная для дверей	207A	49	Направляющая круглой тяги
030-V1	68	Функциональный замок	207RB-V1	49	Адаптер круглой тяги
030-V2	68	Функциональный замок	207RB-V2	49	Адаптер круглой тяги
040	133	Замок-здвижка	208	18	Замок-ручка с тяговым механизмом
050	210	Замок-ручка (Нержавеющая сталь)	208-1	38	Замок-ручка
051	211	Замок-ручка (Нержавеющая сталь)	209-V1	48	Тяга к замкам с механизмом тяговой системы
101-V1	114	Замок почтовый	209-V2	48	Тяга к замкам с механизмом тяговой системы
101-V2	114	Замок почтовый	209-V3	48	Тяга к замкам с механизмом тяговой системы
101-V3	114	Замок почтовый	209A	49	Направляющая плоской тяги
101-3	115	Замок почтовый	209LKY-V1	49	Упор плоской тяги
101-4	115	Замок почтовый	209LKY-V2	49	Упор плоской тяги
103	120	Замок почтовый под навесной замок	210	19	Панельный замок с тяговым механизмом
105	131	Замок на четверть поворота Т -ручка	210-1	39	Панельный замок
105-1	131	Замок на четверть поворота L -ручка	211	71	Стальной ключ
106-V1	128	Замок для пожарных шкафов	211A	112	Ключ шестигранный
106-V2	128	Замок для пожарных шкафов	212	77	Автоматический замок-защелка
106-V3	129	Замок для пожарных шкафов	213	190	Ограничитель хода дверей
106-V4	129	Замок для пожарных шкафов	214	108	Ручка замка
106-V5	132	Замок для пожарных шкафов	214A	114	Ручка замка
106-V6	132	Замок для пожарных шкафов	215	187	Винт с пластиковой ручкой
107	116	Замок повышенной секретности	216	117	Замок на четверть поворота
108-V1	118	Замок на четверть поворота под навесной замок	217	108	Пылезащитный колпачек замка
108-V2	118	Замок на четверть поворота под навесной замок	218	112	Держатель ключа пластиковый
108-V3	118	Замок на четверть поворота под навесной замок	221	70	Замок пружинный под шестигранник
108-30	119	Замок на четверть поворота под навесной замок	221A	112	Ключ шестигранник
109	193	Ручка для мебели	222	70	Замок пружинный
110	193	Ручка для мебели	223	117	Замок под английский ключ
111	124	Ответная планка замка	224	71	Замок пластиковый

Код	№ страницы	Наименование продукции	Код	№ страницы	Наименование продукции
225	183	Смотровое окно	306	137	Боковая петля 12 ММ
226-227	178	Карман для документации	307	137	Боковая петля 16 ММ
230-V1	101	Замок задвижка	308-V1	144	Скрытая петля с втулкой
230-V2	101	Замок задвижка	308-V2	144	Скрытая петля с втулкой
231	96	Замок на четверть поворота	308-V3	145	Скрытая петля с втулкой
231-1	96	Замок на четверть поворота	308-V4	145	Скрытая петля с втулкой
232	92	Замок на четверть поворота	308SS	223	Скрытая петля с втулкой (Нержавеющая сталь)
232SS	214	Замок на четверть поворота (Нержавеющая сталь)	309	146	Скрытая петля с втулкой
233	94	Замок на четверть поворота	310	142	Панельная петля
233SS	213	Замок на четверть поворота (Нержавеющая сталь)	310-1	143	Панельная петля
234	95	Замок на четверть поворота	311-V1	156	180° Угловая петля
236	99	Мини-замок на четверть поворота	311-V2	156	180° Угловая петля
237	100	Мини-замок на четверть поворота	311-V3	156	180° Угловая петля
237SS	212	Мини-замок на четверть поворота (Нержавеющая сталь)	311-P-V1	157	180° Угловая петля
241	99	Замок под английский ключ	311-P-V2	157	180° Угловая петля
242	90	Замок под английский ключ	311SS	222	180° Угловая петля (Нержавеющая сталь)
244	91	Замок под английский ключ	312	158	180° Угловая петля
245	98	Замок на четверть поворота	313	171	Листовая петля под сварку
246	40	Замок под английский ключ Т-ручка	316	171	175 мм Рояльная петля
247	41	Замок под английский ключ L-ручка	317-V1	162	40x40 Петля листовая
248	42	Ручка под навесной замок L-ручка	317-V2	162	40x40 Петля листовая
249	43	Замок-ручка	317-V3	162	40x40 Петля листовая
250	97	Замок на четверть поворота	317SS-V1	218	40x40 Петля листовая (Нержавеющая сталь)
252	52	Замок для генераторов и подстанций	317SS-V2	218	40x40 Петля листовая (Нержавеющая сталь)
253	53-216	Замок для генераторов (Нержавеющая сталь)	318-V1	163	50x50 Петля листовая
254	54	Замок для генераторов и подстанций	318-V2	163	50x50 Петля листовая
255	88	Замок на четверть поворота	318-V3	163	50x50 Петля листовая
255-V1	88	Замок на четверть поворота	318SS-V1	219	50x50 Петля листовая (Нержавеющая сталь)
255-30/40/50	89	Замок на четверть поворота	318SS-V2	219	50x50 Петля листовая(Нержавеющая сталь)
256	87	Замок на четверть поворота	319	164	50x63 Петля листовая
256-V1	87	Замок на четверть поворота	320	165	50x76 Петля листовая
257	102	Замок-клипса на четверть поворота	324-V1	166	50x76 Петля листовая
257-V1	103	Замок-клипса на четверть поворота	324-V2	166	50x76 Петля листовая
257-V2	103	Замок-клипса на четверть поворота	324-V3	166	50x76 Петля листовая
257-V3	103	Замок-клипса на четверть поворота	324SS-V1	220	50x76 Петля листовая (Нержавеющая сталь)
257-V4	104	Замок-клипса на четверть поворота	324SS-V2	220	50x76 Петля листовая (Нержавеющая сталь)
257-V5	104	Замок-клипса на четверть поворота	329-V1	167	60x60 Петля листовая
258	105	Замок-клипса на четверть поворота	329-V2	167	60x60 Петля листовая
258-V2	106	Замок-клипса на четверть поворота	329-V3	167	60x60 Петля листовая
258-V3	106	Замок-клипса на четверть поворота	329SS-V1	221	60x60 Петля листовая (Нержавеющая сталь)
258-V1	107	Замок-клипса на четверть поворота	329SS-V2	221	60x60 Петля листовая (Нержавеющая сталь)
258-V4	107	Замок-клипса на четверть поворота	330	159	Петля угловая
260	55	Замок для генераторов и подстанций	331-V1	160	Петля угловая панельная
261	56	Замок для генераторов и подстанций	331-V6	160	Петля угловая панельная
261SS	217	Замок для генераторов (Нержавеющая сталь)	331-V5	160	Петля угловая панельная
262	57	Замок для генераторов и подстанций	331-V7	160	Петля угловая панельная
262SS	217	Замок для генераторов (Нержавеющая сталь)	331-V2	161	Петля угловая панельная
265SS	225	Петля кузовная (Нержавеющая сталь)	331-V2	161	Петля угловая панельная
266	58	Замок для генераторов и подстанций	331-V4	161	Петля угловая панельная
267	59	Замок для генераторов и подстанций	332	138	12 ММ Боковая петля
268	60	Замок для генераторов и подстанций	333	141	Боковая петля
270	93	Замок на четверть поворота	340	139	Боковая петля
270-V	106	Замок-клипса на четверть поворота	341	139	Боковая петля
271SS	214	Замок-ручка на четверть поворота (Нержавеющая сталь)	342	147	Скрытая петля
272SS	215	Замок-ручка на четверть поворота (Нержавеющая сталь)	342SS	223	Скрытая петля (Нержавеющая сталь)
273SS	215	Замок-ручка на четверть поворота(Нержавеющая сталь)	343	154	Скрытая петля
285	140	Боковая петля	344	158	Скрытая петля
300-V1	151	Петля с пружиной под сварку	347	147	Скрытая петля
300-V2	151	Петля с пружиной под сварку	348	155	Скрытая петля
300-V3	151	Петля с пружиной под сварку	349	154	Скрытая петля
300-1	152	Петля с пружиной под сварку	350-V1	168	60x90 Петля листовая
300-1SS	222	Петля с пружиной под сварку (Нержавеющая сталь)	350-V2	168	60x90 Петля листовая
300-4-V1	152	Петля с пружиной	350-V3	168	60x90 Петля листовая
300-4-V2	152	Петля с пружиной	351-V1	169	60x120 Петля листовая
301	136	Боковая петля 8 ММ	351-V2	169	60x120 Петля листовая
302	136	Боковая петля 10 ММ	351-V3	169	60x120 Петля листовая
303	136	Боковая петля 12 ММ	354	146	Скрытая петля

Код	№ страницы	Наименование продукции	Код	№ страницы	Наименование продукции
355	155	Скрытая петля	705	184	Полка монтажная
356-V1	148	Скрытая петля	706-A2	189	Ручка
356-V2	148	Скрытая петля	706-A3	189	Ручка
356-V3	149	Скрытая петля	706-A4	189	Ручка
356-V4	149	Скрытая петля	706-A5	189	Ручка
356SS	224	Скрытая петля (Нержавеющая сталь)	706-A	189	Деталь крепления ручки
357	150	Скрытая петля	706-115	192	Ручка
358	138	12 ММ Боковая петля	706-122	192	Ручка
360-V1	170	Петля листовая 60X76 ММ	707	187	Винт с пластиковой ручкой
360-V2	170	Петля листовая-60X106 ММ	707TB	187	Винт с пластиковой ручкой
360-V3	170	Петля листовая-60X136 ММ	708	186	Гайка закладная
361-V1	153	Скрытая петля	709-V1	195	Рым-болт
361-V2	153	Скрытая петля	709-V2	195	Рым-болт
362	141	Боковая петля	709-V3	195	Рым-болт
370	150	Скрытая петля	709-V4	195	Рым-болт
370SS	224	Скрытая петля (Нержавеющая сталь)	709-V5	195	Рым-болт
400-1-2-3	200	Уплотнитель для стекла	712	194	Держатель таблички (17x30)
401-403	197	Защита среза металла	713	194	Держатель таблички (17x52)
402	198	Уплотнитель EPDM	714	194	Держатель таблички (17x70)
402-1	198	Уплотнитель EPDM	716-V1	186	Гайка-барашек
402-2	198	Уплотнитель EPDM	716-V2	186	Гайка-барашек
402-3	199	Уплотнитель EPDM	716-V3	186	Гайка-барашек
402-5	199	Уплотнитель EPDM	716-V4	186	Гайка-барашек
402-6	199	Уплотнитель EPDM	717-V1	180	Окно смотровое
402-7	200	Уплотнитель EPDM	717-V2	180	Окно смотровое
402-8	200	Уплотнитель EPDM	718-V1	181	Окно смотровое
402-9	200	Уплотнитель EPDM	718-V2	181	Окно смотровое
404-427	196	Уплотнитель полиэтилен	719	182	Панель для счётчика
431-446	196	Уплотнитель EPDM	719-2	182	Панель для счётчика
451-452-453	197	Монтажный двухсторонний скотч	720-V1	187	Винт с пластиковой ручкой
460-486	196	Уплотнитель овальный	720-V2	187	Винт с пластиковой ручкой
550	179	Ручка металлическая	721-V1	72	Защёлка
551	179	Ручка металлическая	721-V2	72	Защёлка
552-V1	191	Ограничитель хода двери	721-V3	73	Защёлка
552-V2	191	Ограничитель хода двери	721-V4	73	Защёлка
601	202	Изолятор (M5)	721-V5	74	Защёлка
602	202	Изолятор (M6)	721-V6	74	Защёлка
603	202	Изолятор (M8)	721-V7	75	Защёлка
604	202	Изолятор (M10)	721-V8	75	Защёлка
605	203	Изолятор (M8)	721-V9	76	Защёлка
606	203	Изолятор (M10)	721-V10	76	Защёлка
607	204	Изолятор 3x1F	724	194	Фальш-панель
608	204	Изолятор 3x2F	726	178	Решётка-фильтр
609-V1	205	Держатель шины M8	728	70	Мини-замок пластиковый
609-V2	205	Держатель шины M10	802-V1	178	Уплотнительное кольцо
610	203	Изолятор (M8)	802-V2	178	Уплотнительное кольцо
611	203	Изолятор (M10)	802-V3	178	Уплотнительное кольцо
612	205	Ступенчатый изолятор	803	194	Монтажная планка
613	206	Изолятор (M6) (H-25)	IST-01	193	Держатель таблички металлический
614	206	Изолятор (M6) (H-30)	IST-02	193	Держатель таблички металлический
615	206	Изолятор (M6) (H-35)	IST-03	193	Держатель таблички металлический
616	207	Изолятор (M8) (H-45)	IST-04	193	Держатель таблички металлический
617	207	Изолятор (M10) (H-50)	1001-1023	188	Шпилька сварная
618	207	Изолятор (M10) (H-60)	1030-1034	188	Гайка заклепочная
701-V1	174	Решетка вентилятора			
701-V2	174	Решетка вентилятора			
701-2	175	Решетка вентилятора			
701-3	175	Решетка вентилятора			
701-4	176	Кожух вентилятора			
701-5	176	Потолочный вентилятор			
701-2F	176	Решетка с вентилятором			
702	183	Смотровое окно счётчика			
703	184	Ручка потайная			
704	177	Вентилятор			
704-1	177	Вентилятор			
704-2	177	Защитная решётка вентилятора			
704-3	177	Защитная решётка вентилятора			