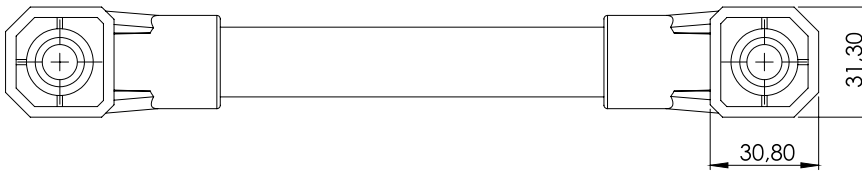
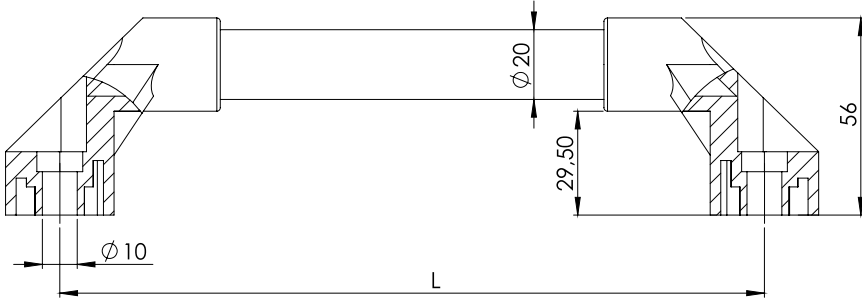


Makina Kapak Kulbu / Cover Handle

706

A2-A3-A4-A5



Kod Code  
**706**

Uzunluk Length  
**L**

<b>L</b>	200 mm	300 mm	350 mm	400 mm	500 mm
----------	--------	--------	--------	--------	--------

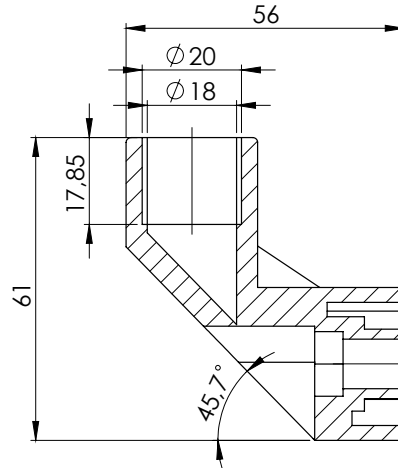
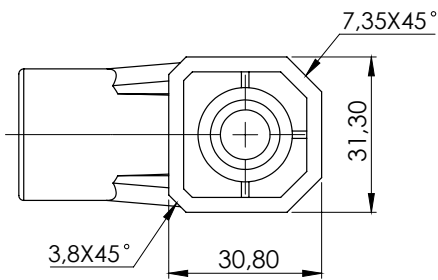
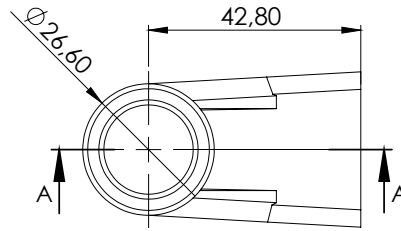
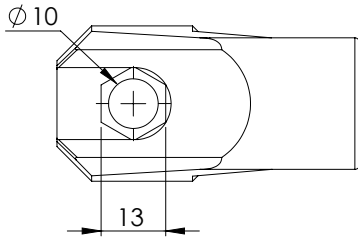


MALZEME / MATERIAL

KENAR PARÇA FIXING PART	Poliamid Polyamide
KOL HANDLE	Alüminyum Aluminium
YÜZEY FINISHING	Mat Eloksal Matte Anodized

Kenar Parça / Side Part

706-A



KESIT A-A



**KULLANIM ALANLARI:**

Elektrik Panoları, Makine Kapakları,  
Bilgisayar Kabinleri

**APPLICATIONS:**

Electric Panels, Machinery Covers,  
Rack Cabinets

MALZEME / MATERIAL

KENAR PARÇA FIXING PART	Poliamid Polyamide
----------------------------	-----------------------