

KOLLU PANO KİLİTLERİ

SWING HANDLES

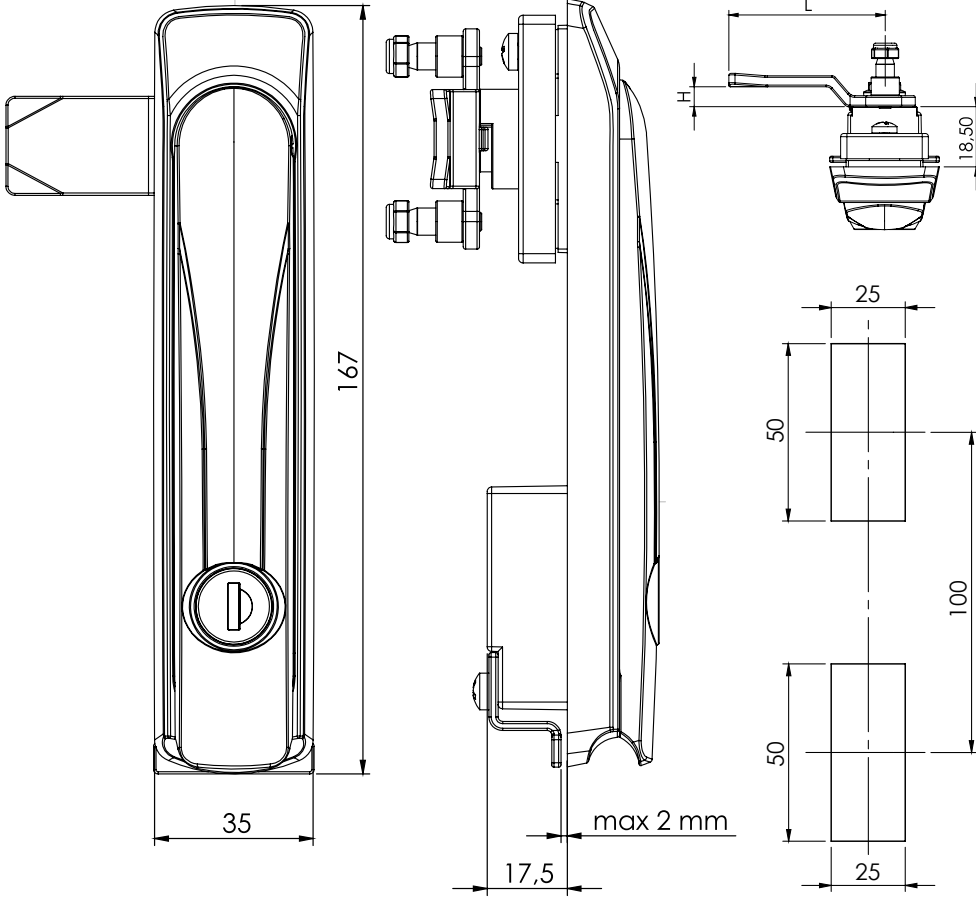
IP65

L / R



Kollu Pano Kilidi / Swing Handle

017-1



Asma Kilit
Padlock Device Selectable

Kod Code	Gövde Body	Kol Handle	Barel Cylinder	Dil Cam	Asma Kilit için Padlock Device
017-1	1 F	1 F	CC	CM	A

Yüze / Finishing
 Malzeme / Material
 Yüze / Finishing
 Malzeme / Material

BAREL / CYLINDER TYPE (CC)	CODE	YÜZEY / FINISHING	CODE
Aynı Şifreli / Keyed Alike	01	Krom Kaplama / Chrome Plated	1
Farklı Şifre / Keyed Different	02	Siyah Toz Boya / Black Powder Coated	2
Eurokey (1333)	03	Ral 7035 Toz Boya / Ral 7035 Coated	5
405 Aynı Şifre (Birbirini Açar) Keyed Alike	41	BAREL / CYLINDER TYPE (CC)	
455 Aynı Şifre (Birbirini Açar) Keyed Alike	42	33	5 mm / DB
		34	8 mm / Kare Square
		35	8 mm / Üçgen Triangle

İSP. TIRNAKLI DİLLER / CAMs FOR ROD CONTROL (CM)							
CODE	03	020	053	054	055	064	
H	8	0	0	12	4	0	
L	49	51	60	54	52	55	

TIRNAKLI DİLLER / CAMs WITH STOPPER (CM)													
CODE	01	02	05	06	07	08	09	010	019	043	045	046	086
H	14	24	0	16	6	12	0	7	0	0	4	10	6
L	48	48	46	46	52	50	54	44	64	44	43	48	62

KULLANIM ALANLARI:

Elektrik Panoları, Makine Kapakları,
Bilgisayar Kabinleri

APPLICATIONS:

Electric Panels, Machinery Covers,
Rack Cabinets

MALZEME / MATERIAL	
GÖVDE BODY	Zamak Zinc Die
KOL HANDLE	Zamak Zinc Die
DİL CAM	Çelik Steel
CONTA SEAL	Poliüretan Polyurethane