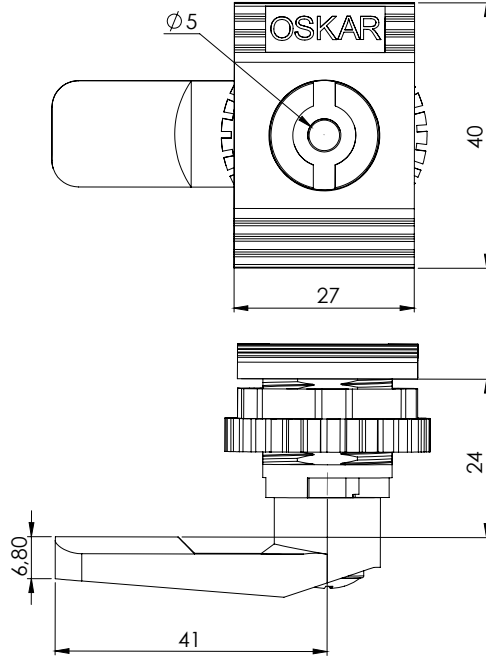


## YAYLI PANO KİLİTLERİ QUARTER TURN CAM LOCKS

231

Yaylı Pano Kilidi / Quarter Turn Cam Locks



Kod Code 231  
YüzeY Finishing F

231-1

Yaylı Pano Kilidi / Quarter Turn Cam Locks



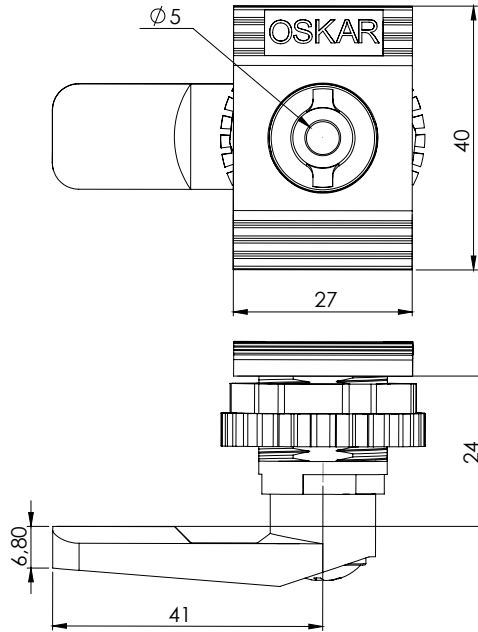
GÖBEK / INSERT ZAMAK / ZINC DIE

**KULLANIM ALANLARI:**  
Elektrik Panoları, Makine Kapakları

**APPLICATIONS:**  
Electric Panels, Machinery Covers

### MALZEME / MATERIAL

KOVAN HOUSING	Poliamid Polyamide
GÖBEK INSERT	Zamak veya Poliamid Zinc Die or Polyamide
SOMUN NUT	Poliamid Polyamide
DİL CAM	Poliamid Polyamide



Kod Code 231-1  
YüzeY Finishing F

### YÜZEY / FINISHING

YÜZEY / FINISHING	CODE
Ral 7032 / Ral 7032	4
Ral 7035 / Ral 7035	5
Ral 9005 Siyah / Ral 9005 Black	6