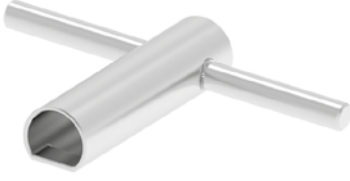


ANAHTARLAR KEYS

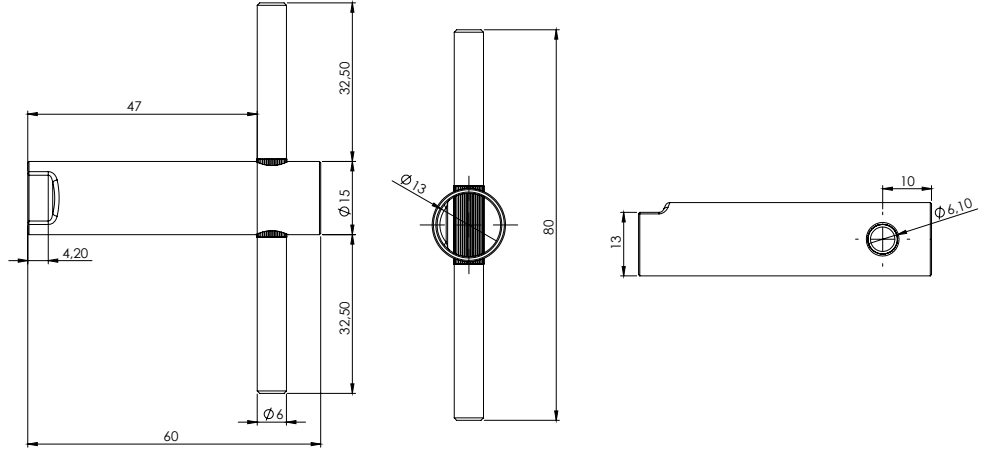
203-8

T-Boru Anahtar / T-Pipe Key



MALZEME / MATERIAL

GÖVDE BODY	Çelik Steel
YÜZEY FINISHING	Çinko Kaplama Zinc Plated



203-9

Kombine Anahtar / Combined Key



MALZEME / MATERIAL

GÖVDE BODY	Zamak / Poliamid Zamak / Polyamide
---------------	---------------------------------------

YÜZEY / FINISHING CODE

Krom Kaplama / Chrome Plated	1
Ral 9005 Siyah / Ral 9005 Black	6

GÖBEK / INSERT	K10	K11
	8 mm	6 mm

