

ANAHTARLAR KEYS

203-3

Plastik Anahtar DB / Plastic Key DB



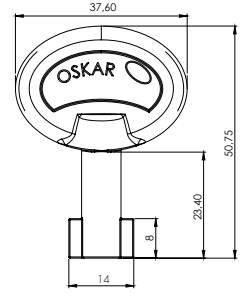
3 mm Double

K1



5 mm Double

K2



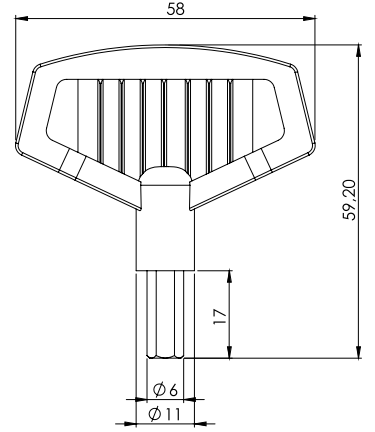
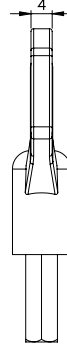
221A

Allen Anahtar / Allen Key



MALZEME / MATERIAL

GÖVDE
BODY Poliamid
Polyamide



203-4

Asansör Anahtarı / Key for Elevator



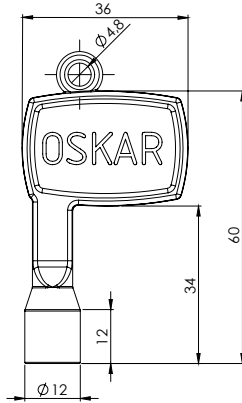
MALZEME / MATERIAL

GÖVDE
BODY Zamak
Zinc Die



8 mm Üçgen

K4



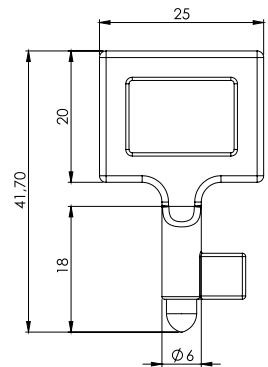
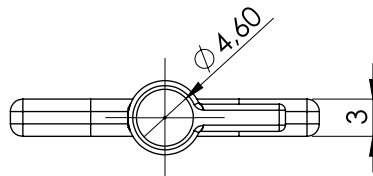
211A

Kapazlama Kilit Anahtarı / Steel Lock Key



MALZEME / MATERIAL

GÖVDE
BODY Zamak
Zinc Die



218

Plastik Anahtar Askılığı / Plastic Key Holder

