

Ручка дверная

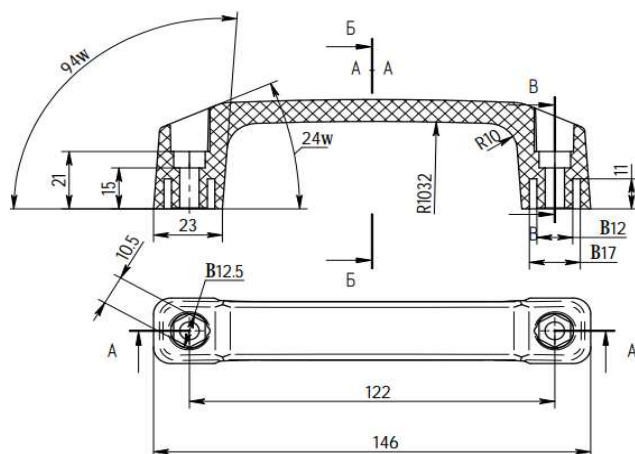
Ручка дверная (полиамидная)



Дверная ручка для щитов 122мм из стеклонаполненного полиамида. Материал ручки из полиамида PA6, усиленные стеклянными шариками. Отверстия крепёжных элементов скрыты встроенными колпачками! Износоустойчивый материал с пониженным коэффициентом трения; может эксплуатироваться при низких и высоких температурах в пределах от: -60° С; довольно продолжительная эксплуатация при высоких температурах, воздействии влаги и химических сред; устойчивость к щелочам, неагрессивным кислотам, солевым растворам.

Технические характеристики

Устойчивость	к маслам, ультрафиолету, озону, соли, влаге, кислотам
Пожарная безопасность	UL94 самозатухающий, без галогенов.
Особенность применения	Отверстия крепёжных элементов скрыты встроенными колпачками
Цвет	черный
Магнетизм	Немагнитный / непроводящий
Диапазон температур	от -40 ° С до 120 ° С.
Материал	полиамид (PA), армированного стекловолокном 30%
Срок службы	не менее 50 лет



Артикул	Общая длина, мм	Межосевое расстояние, м	Высота, мм	Ширина ручки, мм	Диаметр монтажных отверстий, мм	Вес
706-122 PF	146	122	40	40	10,5	до 0,060 кг

* Примечание: в комплект поставки метизы не входят.